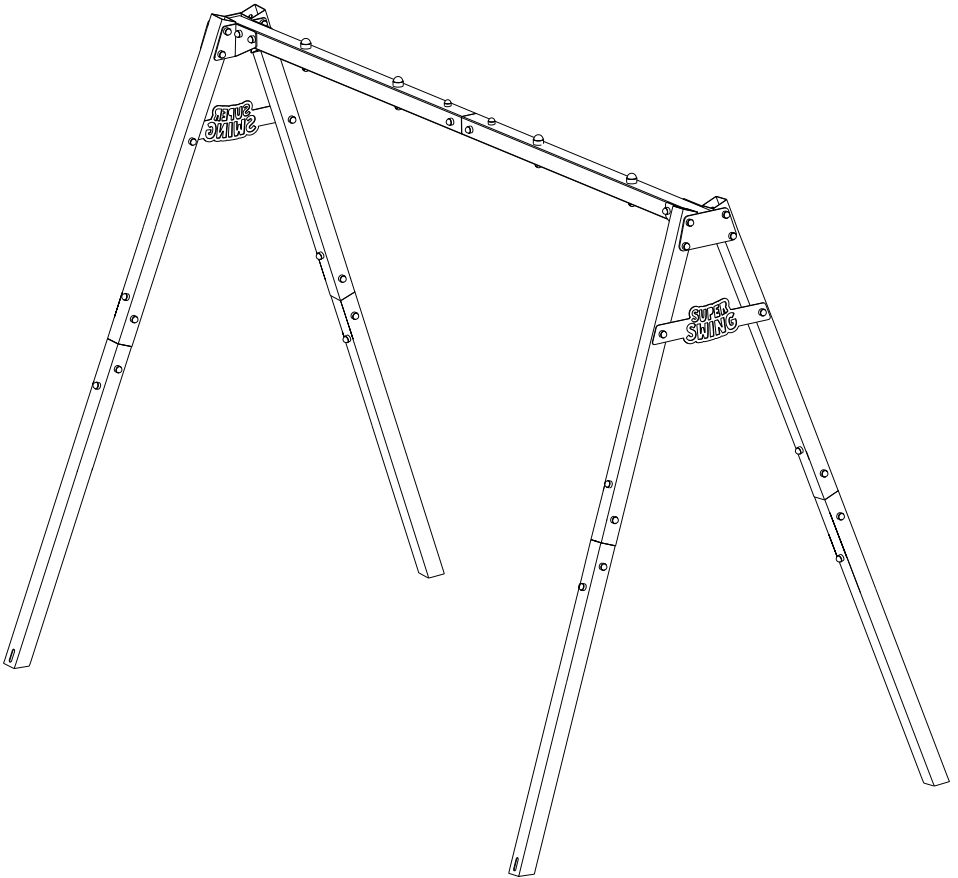


# S001

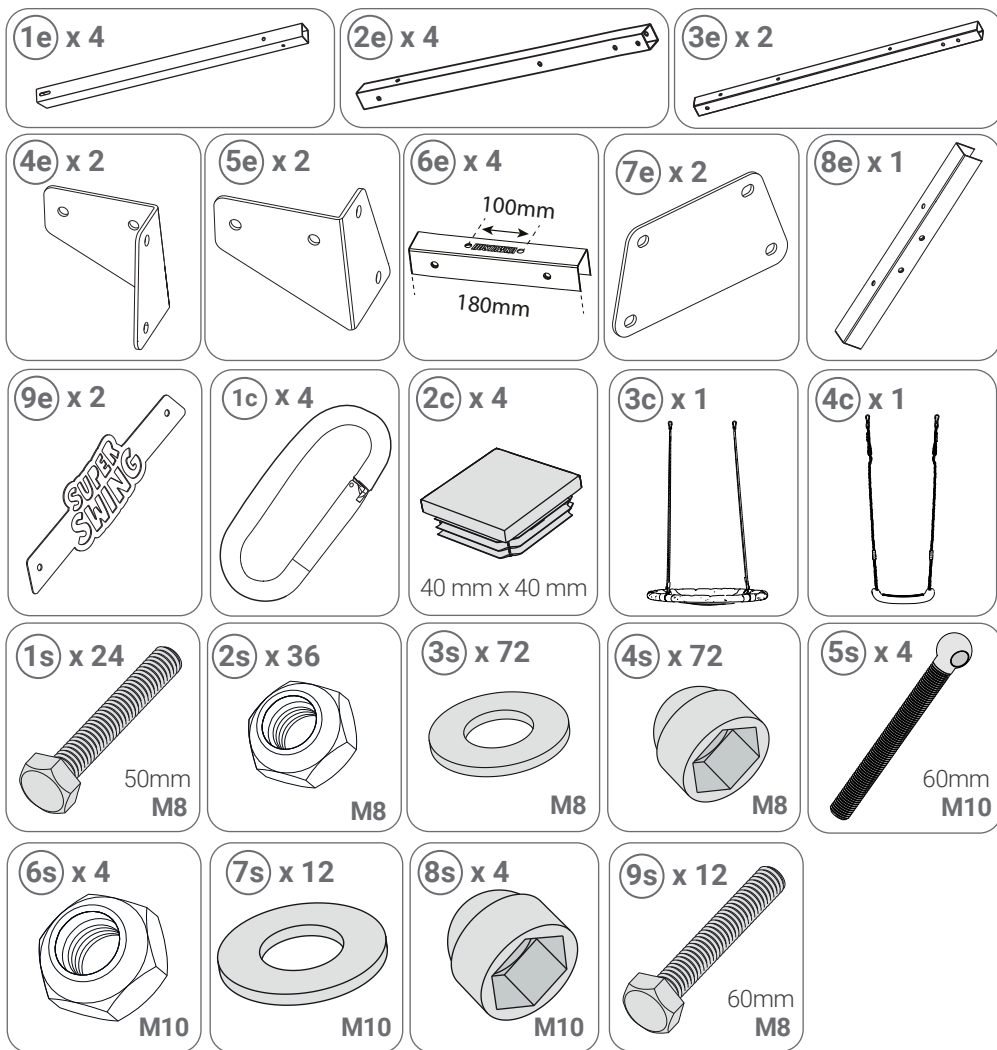
---

## MONTAGEANLEITUNG



# SUPER SWING

**SUPER-SWING.COM**



PL



ENG

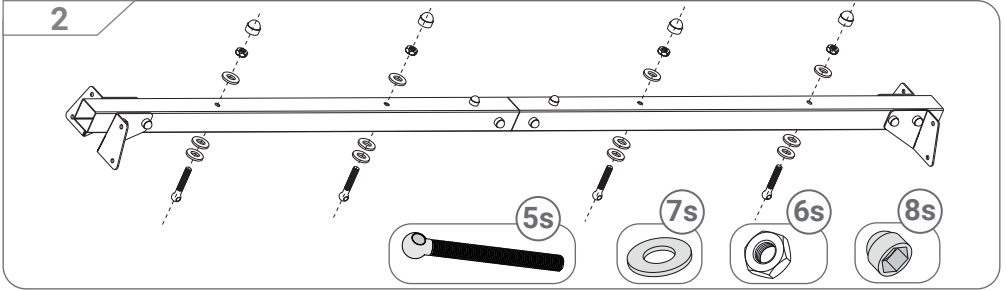
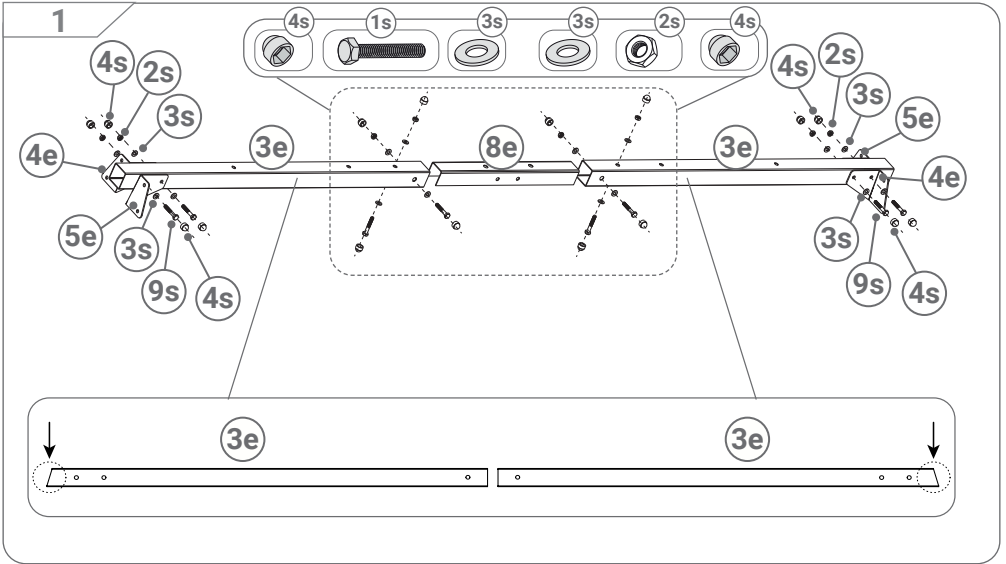


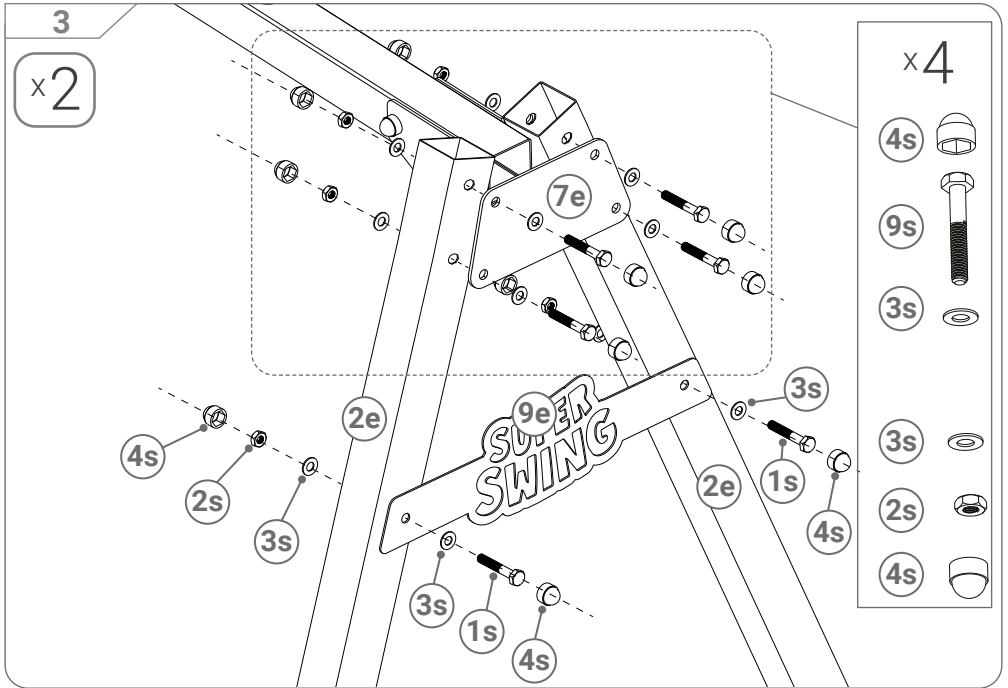
DE

Pamiętaj, aby w okresie jesienno/zimowym zabezpieczyć urządzenie przed śniegiem i wilgocią odpowiednim przykryciem, pokrowcem, lub przenieść je do suchego pomieszczenia. Producent nie bierze odpowiedzialności za szkody powstałe w skutek nieodpowiedniego zabezpieczenia urządzenia przed wilgocią.

Remember to protect your device from snow and moisture during the fall/winter season with an appropriate cover or case, or move it to a dry room. The manufacturer is not responsible for any damages caused by inadequate protection of the device from moisture.

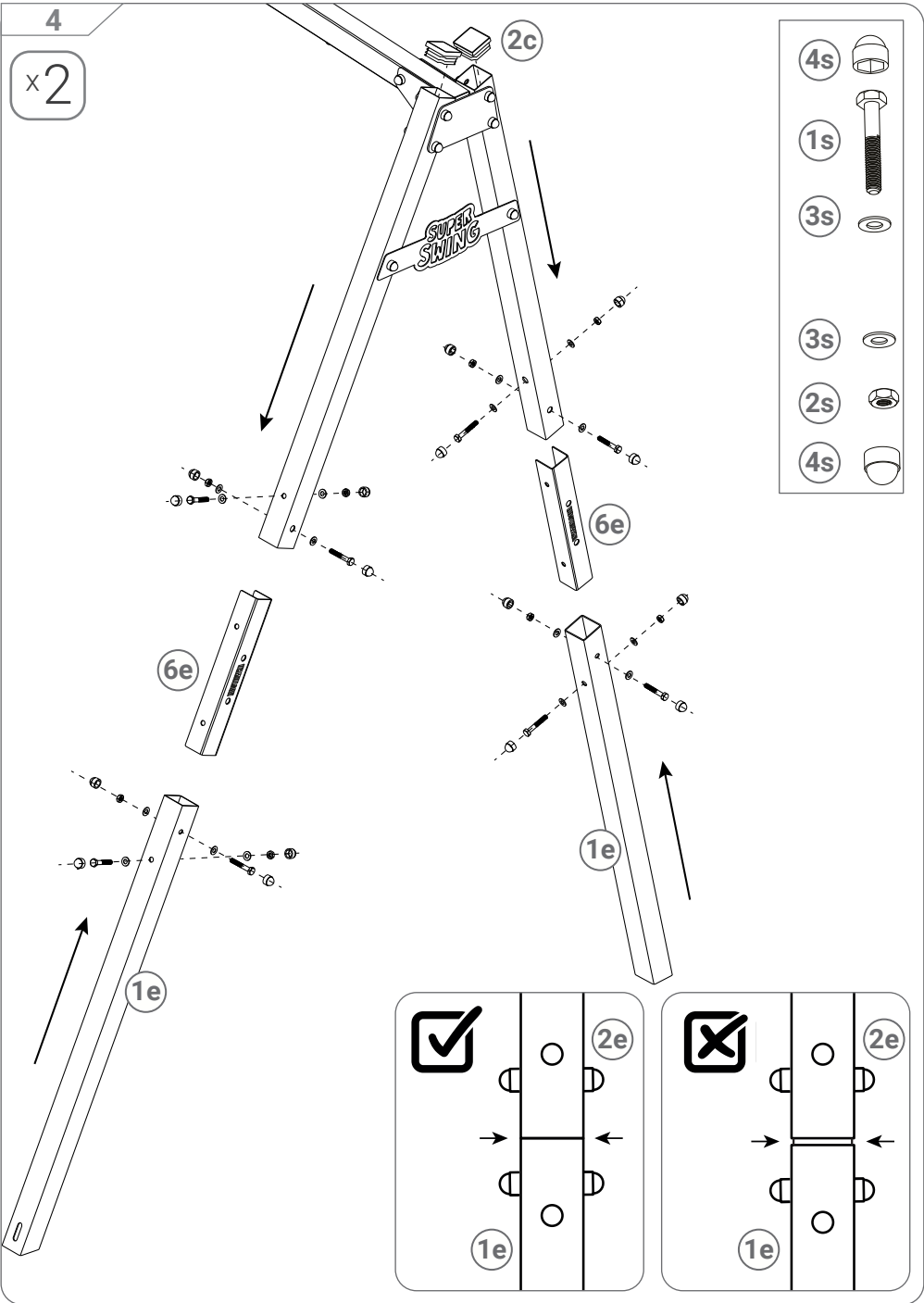
Denken Sie daran, die Schaukel in der Herbst-/Winterzeit mit einer geeigneten Abdeckung vor Schnee und Nässe zu schützen oder in einem trockenen Raum aufzubewahren. Der Hersteller haftet nicht für Schäden, die durch unsachgemäßen Schutz des Gerätes vor Feuchtigkeit entstehen.





4

x2

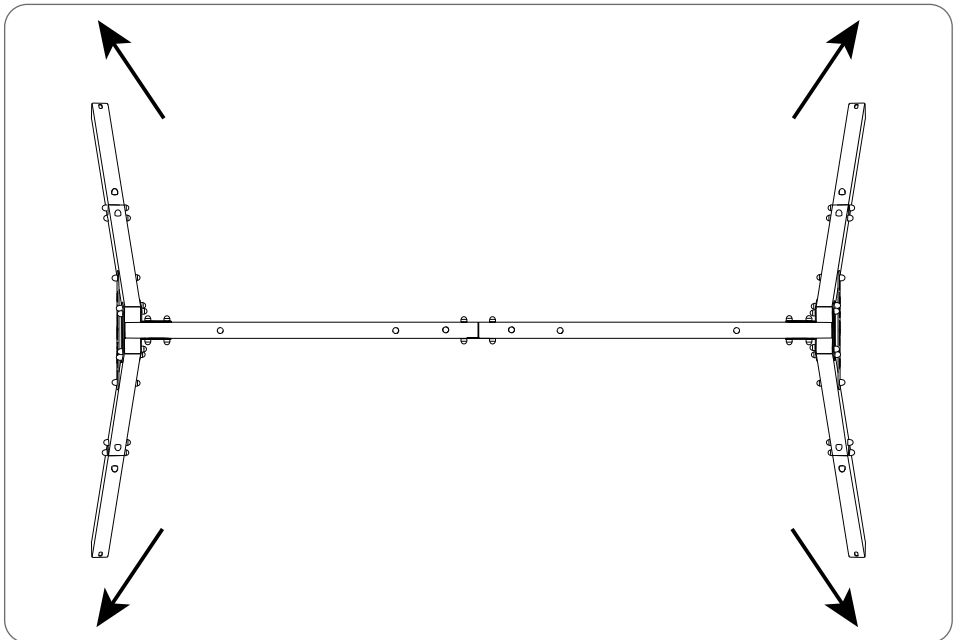
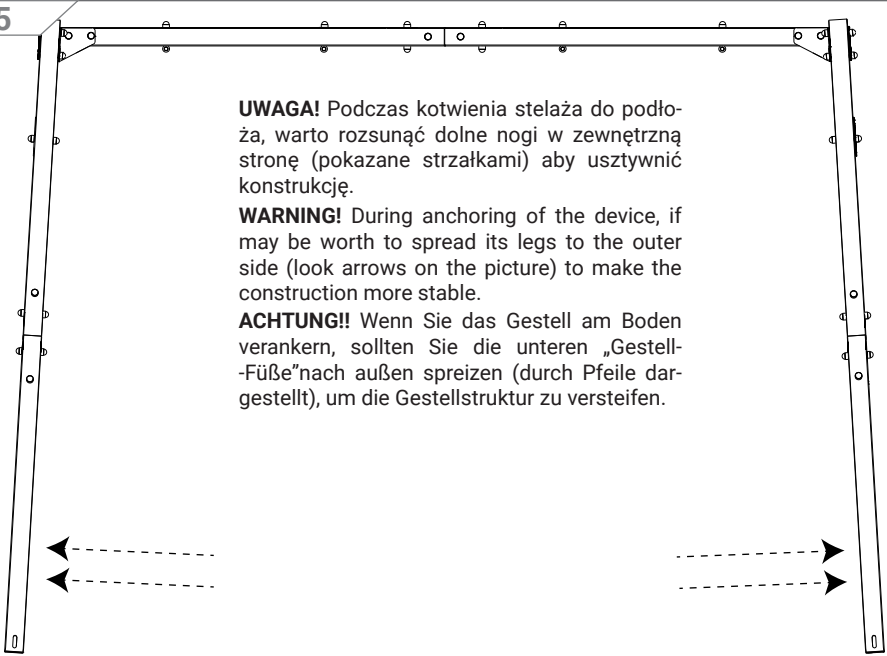


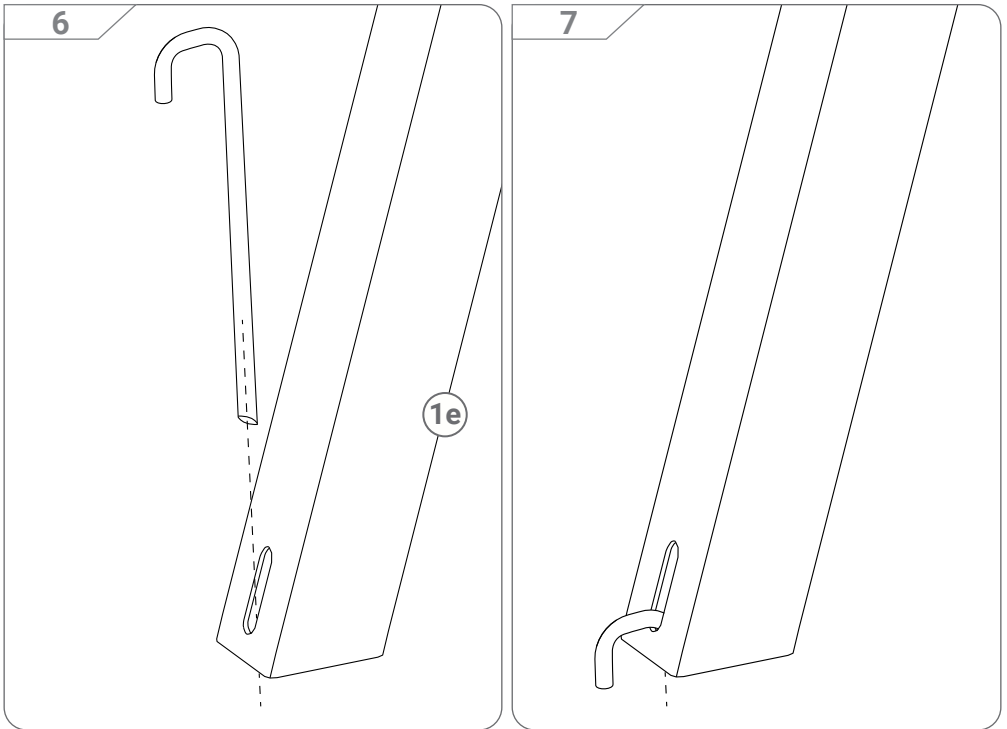
5

**UWAGA!** Podczas kotwienia stelaża do podłoża, warto rozsunąć dolne nogi w zewnętrzną stronę (pokazane strzałkami) aby usztywnić konstrukcję.

**WARNING!** During anchoring of the device, it may be worth to spread its legs to the outer side (look arrows on the picture) to make the construction more stable.

**ACHTUNG!!** Wenn Sie das Gestell am Boden verankern, sollten Sie die unteren „Gestell-Füße“ nach außen spreizen (durch Pfeile dargestellt), um die Gestellstruktur zu versteifen.





**EN** For a stable stand, the swing including the ground anchors should be ground anchors on a meadow with a level ground.

**DE** Für einen stabilen Stand sollte die Schaukel inkl. der Bodenanker auf einer Wiese mit geradem Untergrund montiert werden.

# SICHERHEITSINFORMATIONEN

**LESEN SIE VOR GEBRAUCH DIE BETRIEBANLEITUNG SORGFÄLTIG DURCH & BEACHTEN SIE BITTE DIE NUTZUNGSHINWEISE! BEWAHREN SIE AUßERDEM DIE ANWEISUNGEN ZUR ZUKÜNFTIGEN VERWENDUNG AUF!**



Warnhinweise:

Achtung! Nur für den Hausgebrauch. Die Verwendung für andere Zwecke ist untersagt.

Achtung! Nicht für Kinder unter drei Jahren geeignet.

Achtung! Spielzeug ausschließlich unter Aufsicht von Erwachsenen benutzen.

Achtung! Bei fehlender Befestigung kann Kippgefahr oder Sturzgefahr bestehen.

Gefahr! Halten Sie alle kleinen Teile und Verpackungsmaterialien fern von Babys und Kindern, da Erstickungsgefahr besteht.

Das Produkt muss unter Aufsicht von einem Erwachsenen installiert werden. Wir übernehmen keine Haftung für Schäden, die durch unsachgemäße Verwendung des Geräts oder Nichtbeachtung der Anweisungen verursacht werden. Eine falsche Montage kann zu einer Gefährdung führen.

**WARTUNGSHINWEISE:** Das Gerät sollte mit einem weichen, feuchten Tuch gereinigt werden.

Verwenden Sie keine aggressiven Chemikalien.

Achten Sie darauf, dass das Gerät auf einem sicheren Untergrund aufgebaut wird und stellen Sie das Gerät immer auf einer glatten, flachen und stabilen Oberfläche auf. Um das Gerät herum sollten mindestens 0,6 m Freiraum vorhanden sein, um im Falle einer Störung oder eines Unfalles einfachen Zugang zu einer Fluchtmöglichkeit zu haben.

Überprüfen Sie vor der Nutzung des Geräts die korrekte Funktionsweise und ziehen Sie gegebenenfalls die Befestigungsschrauben fest. Überprüfen Sie die Befestigung von Seilen, die wichtigsten Teile zur Aufhängung im Allgemeinen, Befestigungen, Verankerung am Boden und andere Verbindungsselemente. Verbrauchsteile sollten nach Verschleiß ausgetauscht werden.

Das Gerät darf nur verwendet werden, wenn es funktionsfähig ist. Andernfalls wenden Sie sich bitte an den Service und Vertrieb und unterbrechen Sie die Nutzung.

Kinder dürfen das Gerät unter Aufsicht von Erwachsenen und auf deren Verantwortung verwenden. Es darf nichts anderes in Öffnungen eingeführt werden, als in der Anleitung angegeben.

Achten Sie auf alle hervorstehenden Teile und Einstellvorrichtungen, die beim Spielen stören könnten. Das Gerät darf ausschließlich bestimmungsgemäß verwendet werden.

Transportieren Sie das Gerät in einer korrekten Körperhaltung, um Verletzungen zu vermeiden. Bei Bedarf bitten Sie Dritte um Unterstützung beim Transport.

Das Gerät sollte gemäß den Anweisungen montiert werden. Wenn das Gerät unvollständig ist, wenden Sie sich bitte an den Hersteller unter der folgenden E-Mail-Adresse: [info@super-swing.com](mailto:info@super-swing.com) und geben Sie die Artikelnummer des fehlenden Artikels an.

Falls das Gerät aus technischen Gründen nicht zusammengebaut werden kann (z. B. keine Öffnung vorhanden, Öffnung an einer anderen Stelle, schiefes Teil usw.), wenden Sie sich bitte an den Hersteller unter der folgenden E-Mail-Adresse: [info@super-swing.com](mailto:info@super-swing.com)

## **Vertrieb/Service:**

K-Sport GmbH  
K-SPORT-DE.DE  
Kiesweg 18  
35396 Gießen  
Deutschland  
+49 6419 718 36 15  
[info@k-sport-de.de](mailto:info@k-sport-de.de)

## **Hersteller:**

K-Sport Polska  
K-SPORT.COM.PL  
Rzepiennik Biskupi, 214  
33-163 Rzepiennik Strzyżewski  
Polska  
+48 12 2251622  
[biuro@k-sport.com.pl](mailto:biuro@k-sport.com.pl)



# NUTZUNGSHINWEISE

## SICHERHEIT

Produkt für den Hausgebrauch. **LESEN SIE VOR GEBRAUCH DIE BETRIEBANLEITUNG DURCH. BITTE BEACHTEN SIE DIE NUTZUNGSHINWEISE:**

1. Wenn das Gerät quietscht oder seltsame Geräusche macht, unterbrechen Sie das Schaukeln.
2. Um das Gerät herum sollten mindestens 0,6 m Freiraum vorhanden sein, um im Falle einer Störung oder eines Unfalles einfachen Zugang zu einer Fluchtmöglichkeit zu haben.
3. Überprüfen Sie vor dem Schaukeln die korrekte Funktionsweise der Schaukel und ziehen Sie die Befestigungsschrauben fest. Überprüfen Sie die Befestigung von Seilen und anderen Verbindungselementen. Verbrauchsteile sollten nach Verschleiß ausgetauscht werden.
4. Die Schaukel darf nur verwendet werden, wenn sie funktionsfähig ist. Andernfalls wenden Sie sich bitte an den Service und Vertrieb und unterbrechen Sie das Schaukeln.
5. Das Produkt ist nur für Kinder bestimmt. Kinder dürfen es unter Aufsicht von Erwachsenen und auf deren Verantwortung nutzen.
6. Es darf nichts anderes in die Öffnungen eingeführt werden, als in der Anleitung angegeben.
7. Achten Sie auf alle hervorstehenden Teile und Einstellvorrichtungen.
8. Die Schaukel darf ausschließlich bestimmungsgemäß verwendet werden.
9. Die Schaukel ist ausschließlich für den Hausgebrauch gedacht. Die Verwendung für andere Zwecke ist untersagt.
10. Transportieren Sie das Gerät in einer korrekten Körperhaltung, um Verletzungen zu vermeiden. Bei Bedarf bitten Sie Dritte um Unterstützung beim Transport.
11. Das Gerät sollte gemäß den Anweisungen montiert werden. Wenn das Gerät unvollständig ist, wenden Sie sich bitte an den Service und Vertrieb unter der folgenden E-Mail-Adresse: [info@super-swing.de](mailto:info@super-swing.de) und geben Sie die Artikelnummer des fehlenden Artikels an.
12. Falls das Gerät aus technischen Gründen nicht zusammgebaut werden kann (z. B. keine Öffnung vorhanden, Öffnung an einer anderen Stelle, schiefes Teil usw.), wenden Sie sich bitte an den Service und Vertrieb unter der folgenden E-Mail-Adresse: [info@super-swing.de](mailto:info@super-swing.de) und legen Sie ein Foto des defekten Teils bei.
13. Denken Sie daran, die Schaukel in der Herbst-/Winterzeit mit einer geeigneten Abdeckung vor Schnee und Nässe zu schützen oder in einem trockenen Raum aufzubewahren. Der Hersteller haftet nicht für Schäden, die durch unsachgemäßen Schutz des Gerätes vor Feuchtigkeit entstehen.

**ACHTUNG:** Wir übernehmen keine Haftung für Schäden, die durch unsachgemäße Verwendung des Geräts oder Nichtbeachtung der Anweisungen verursacht werden.

**WARTUNGSHINWEISE:** Das Gerät sollte mit einem weichen, feuchten Tuch gereinigt werden. Verwenden Sie keine aggressiven Chemikalien. Vor Feuchtigkeit und Korrosion schützen.

### **Vertrieb/Service:**

K-Sport GmbH  
K-SPORT-DE.DE  
Kiesweg 18  
35396 Gießen  
Deutschland  
+49 6419 718 36 15  
[info@k-sport-de.de](mailto:info@k-sport-de.de)

### **Hersteller:**

K-Sport Polska  
K-SPORT.COM.PL  
Rzepliennik Biskupi, 214  
33-163 Rzepliennik Strzyzewski  
Polska  
+48 12 2251622  
[biuro@k-sport.com.pl](mailto:biuro@k-sport.com.pl)