

SUPER SWING



Inkl. Malvorlage!
Incl. painting template!

Aufbauanleitung
Assembly instructions

super-swing.com

Liebe Schaukel Freunde/innen!

Schön, dass Du dich für eine unserer Super Swing Schaukeln entschieden hast! Mit dem Kauf einer Super Swing Gartenschaukel hast Du anbei die Aufbauanleitung mit erworben.

Du hast ein Schaukelgestell inkl. Schaukeln bestellt? Eine Anleitung, wie du die jeweilige Schaukel aufbaust, findest du direkt dort im Paket!

Weitere Informationen zu allen Schaukelgestellen findest Du auch unter **super-swing.com**.

Fragen oder Anregungen? Dann kontaktiere uns gern direkt! Schwing dich zum Helden und setz dem Schaukelspaß keine Grenzen!

Dein Team von

**SUPER
SWING**

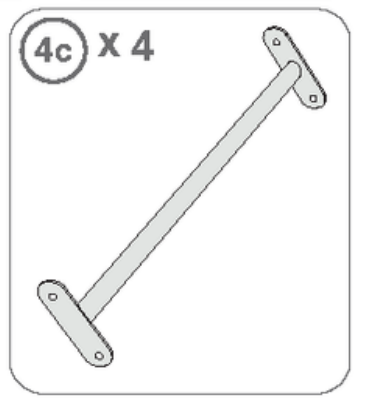
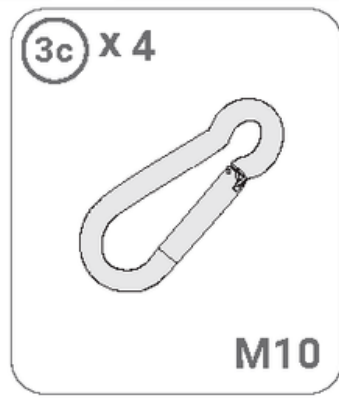
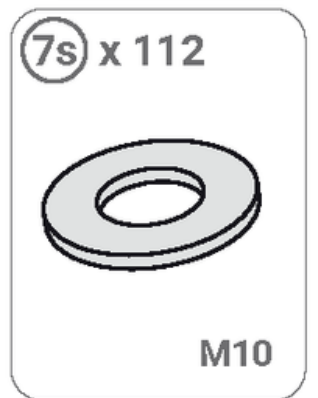
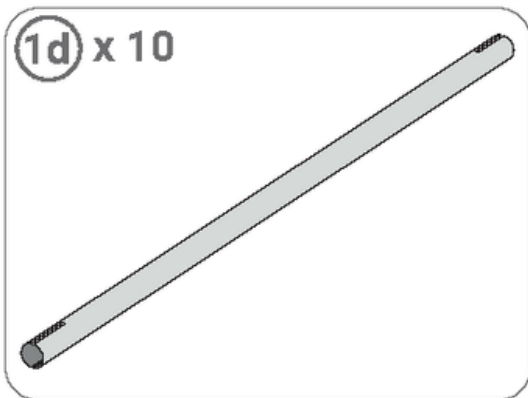
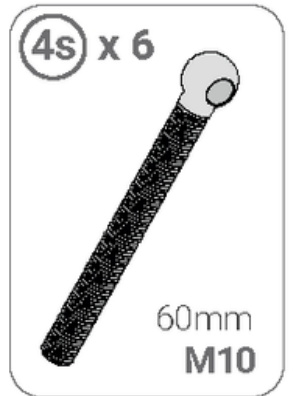
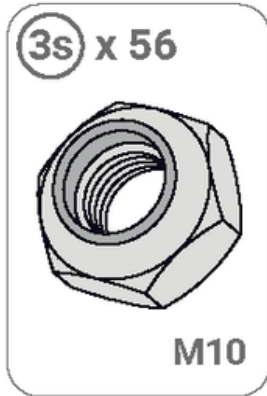
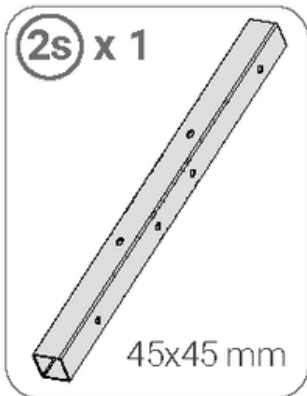
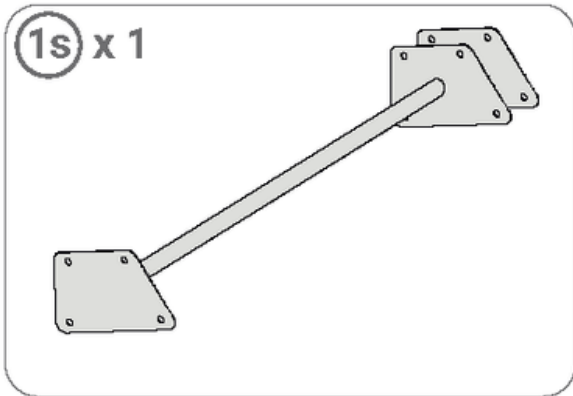
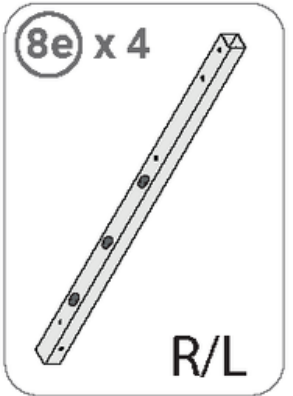
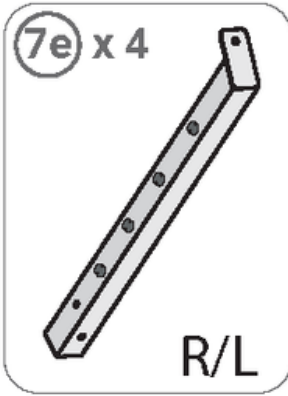
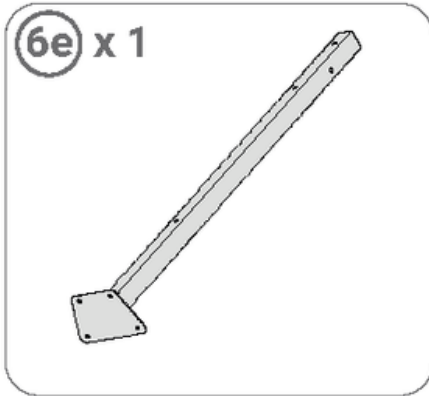
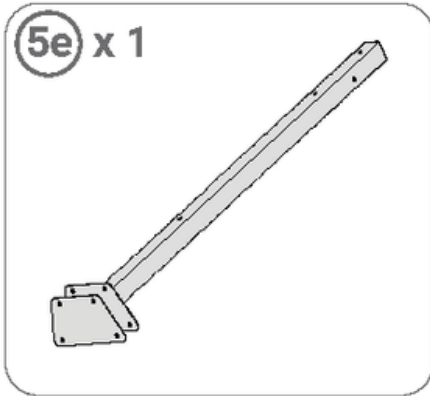
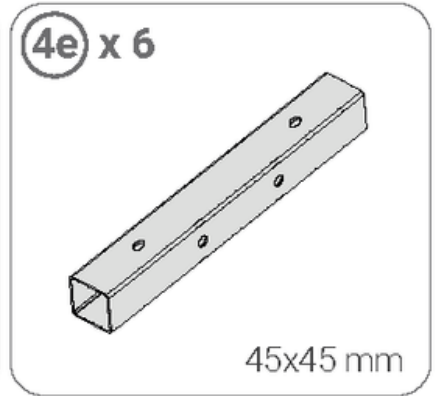
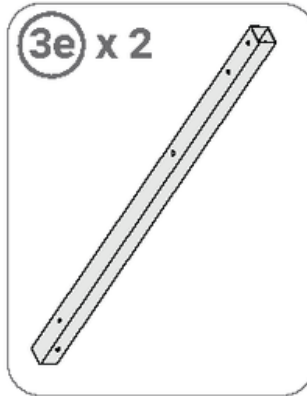
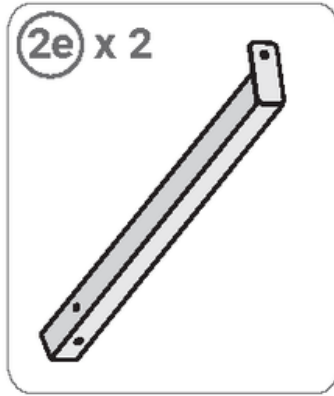
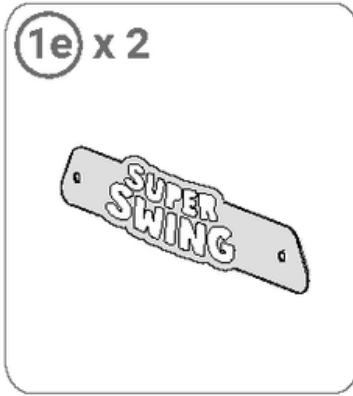
More languages



SUPER SWING

Super 02

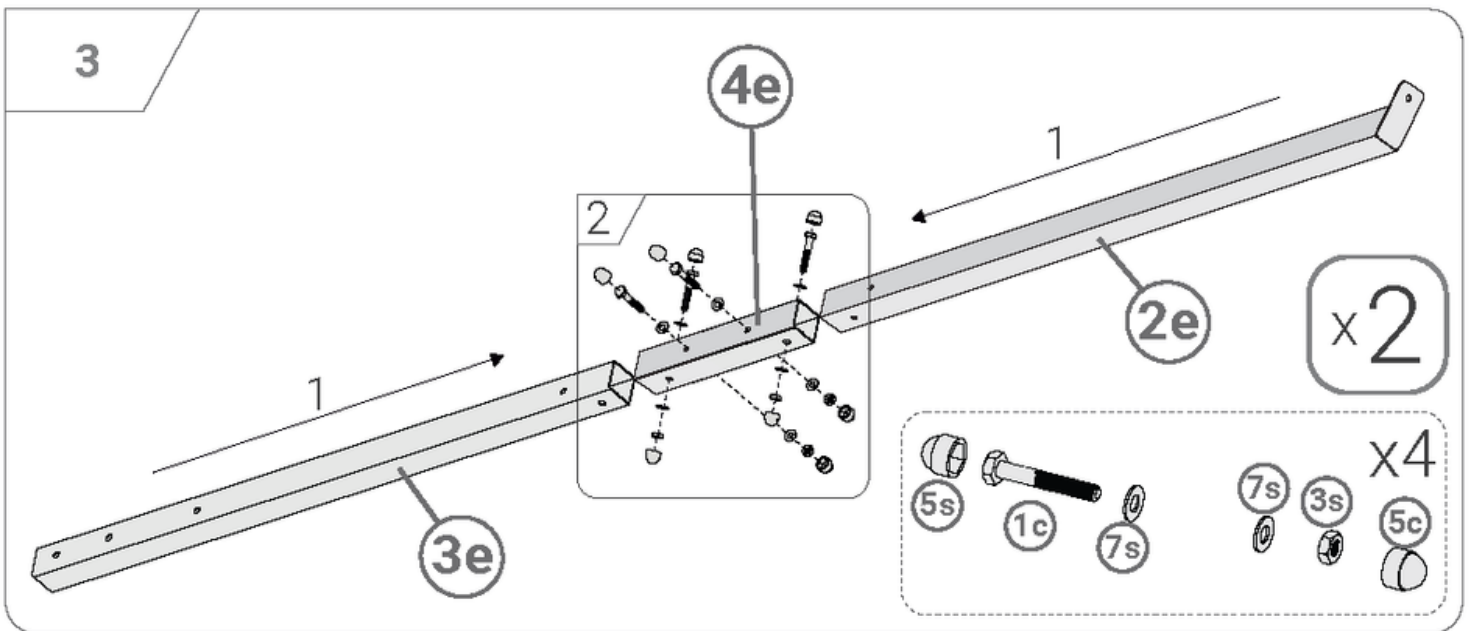
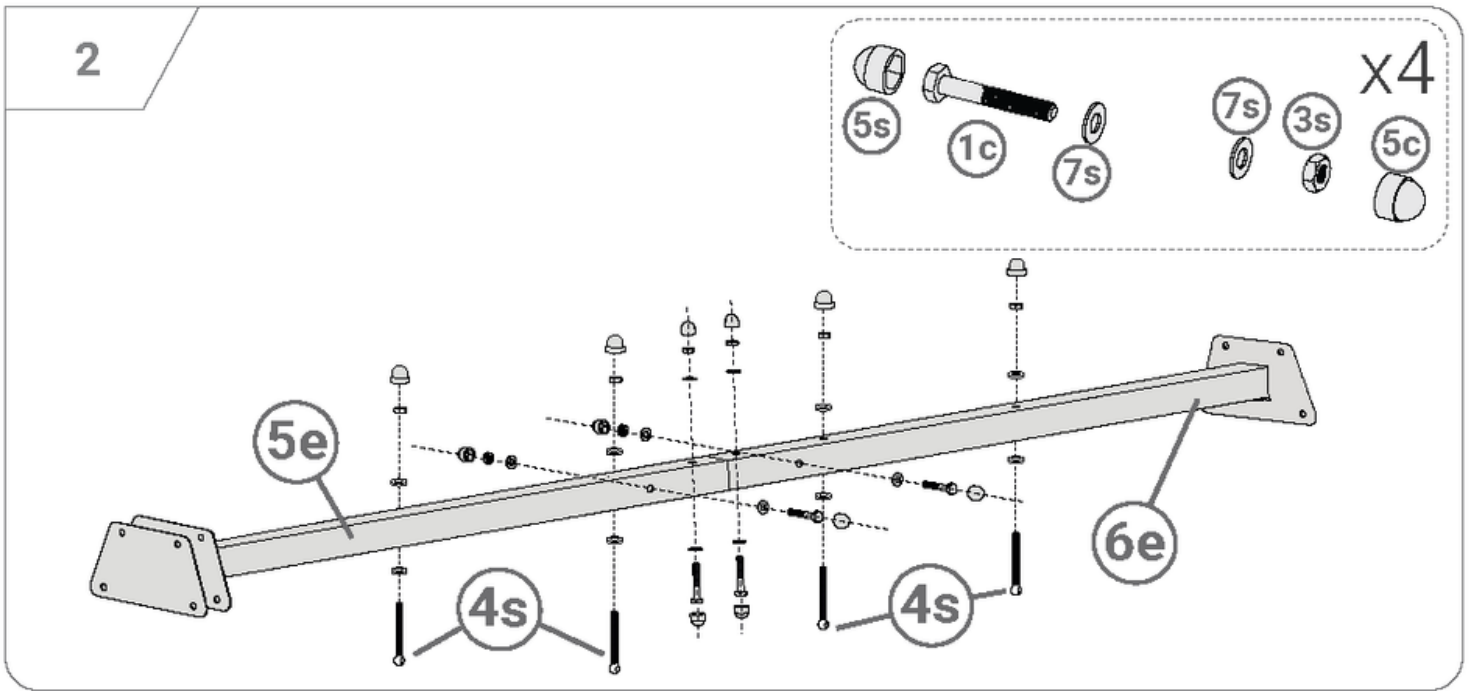
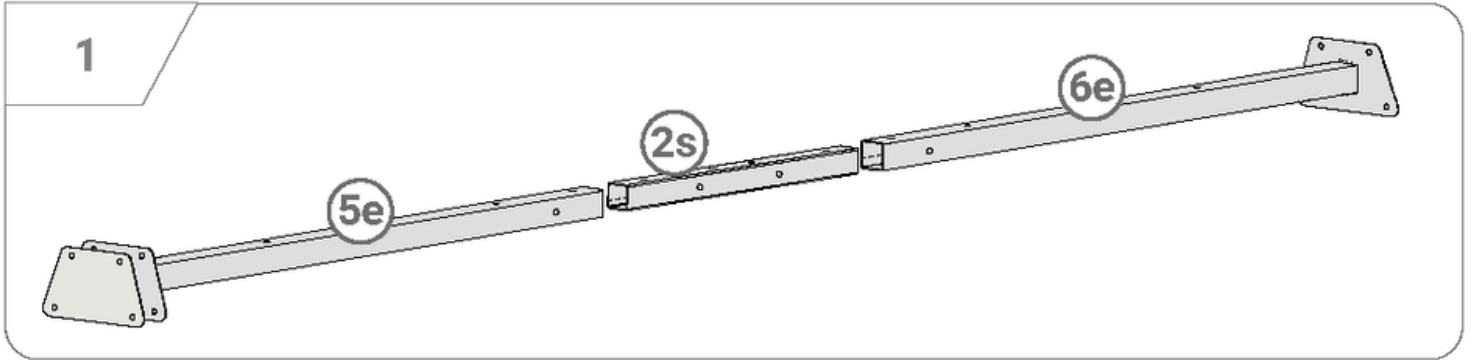


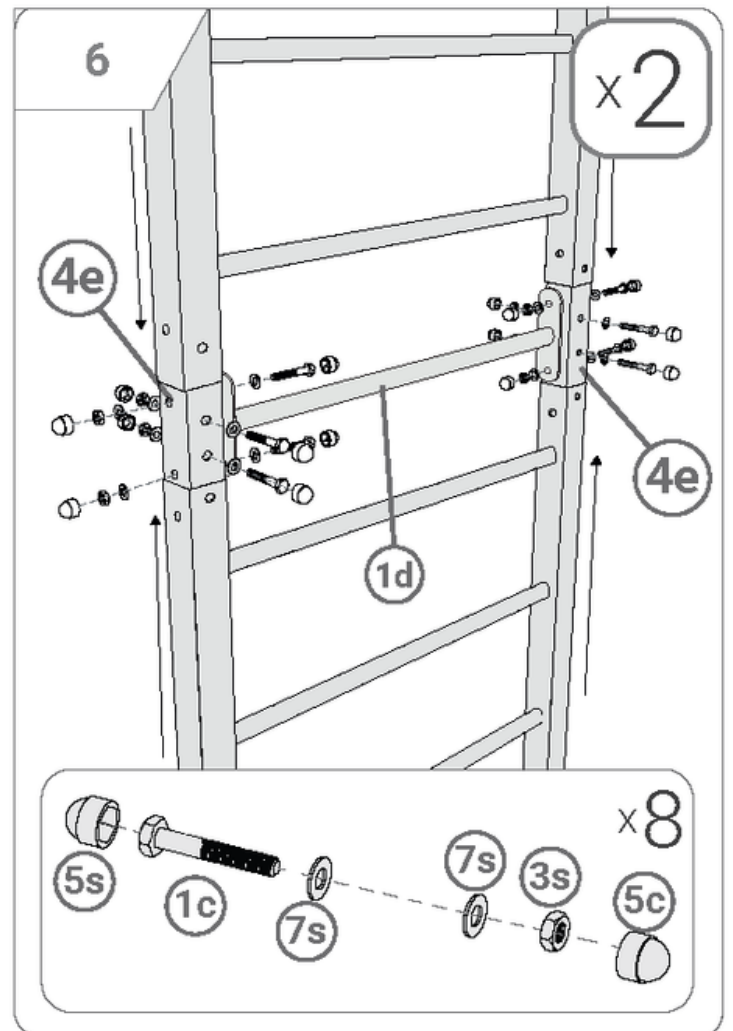
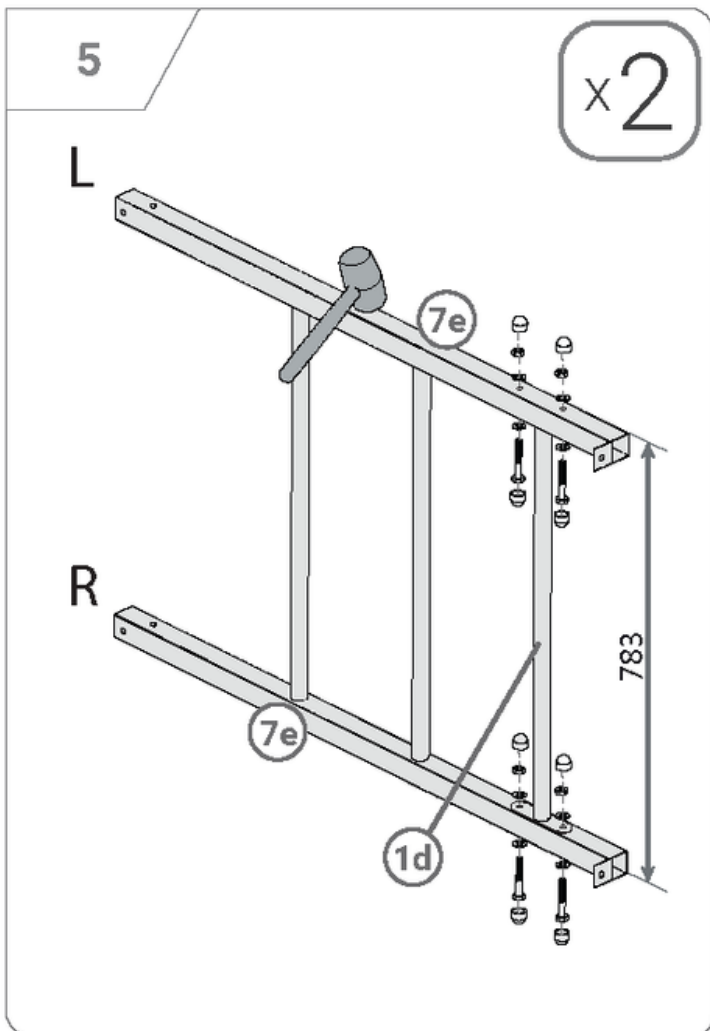
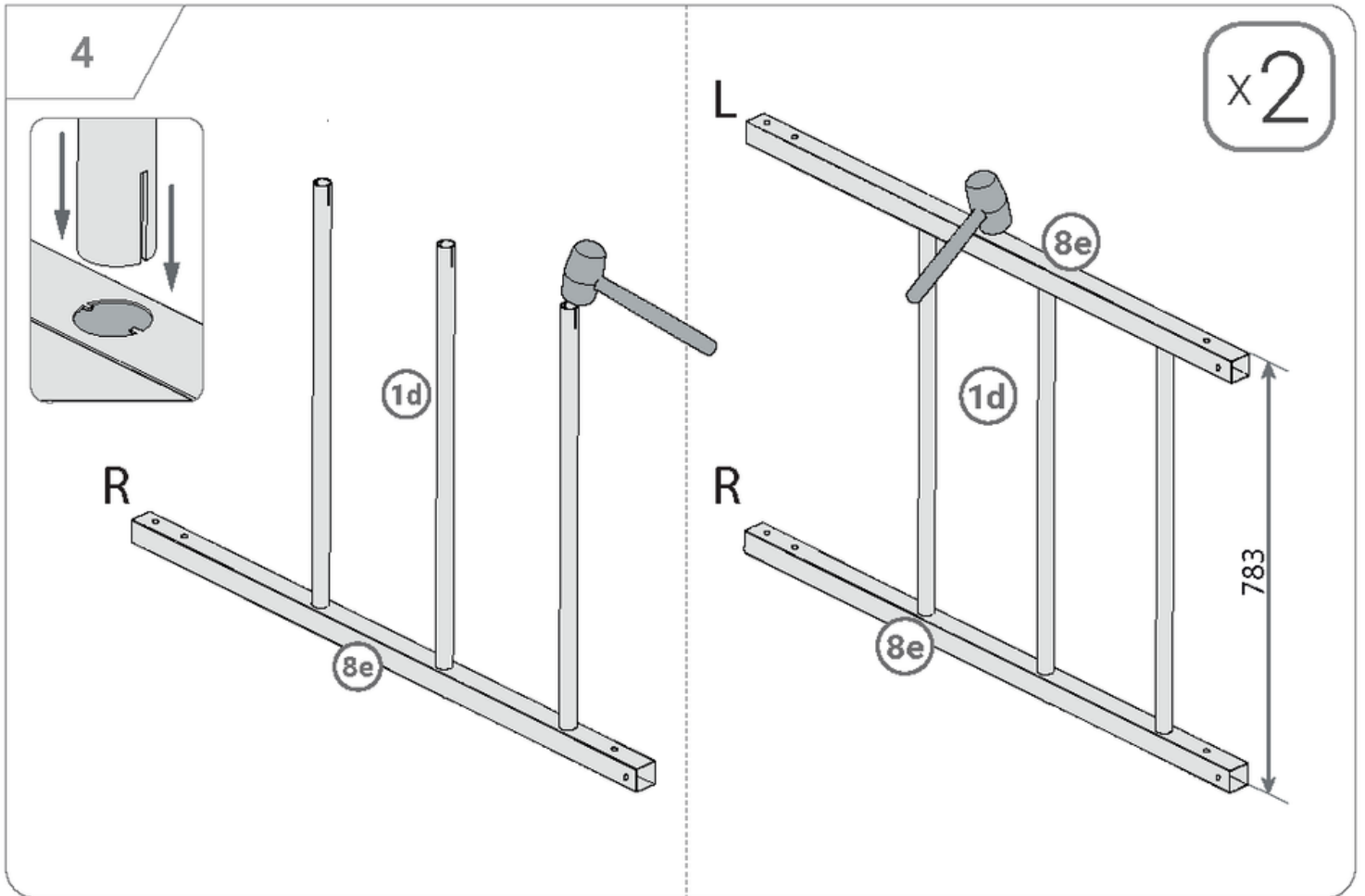




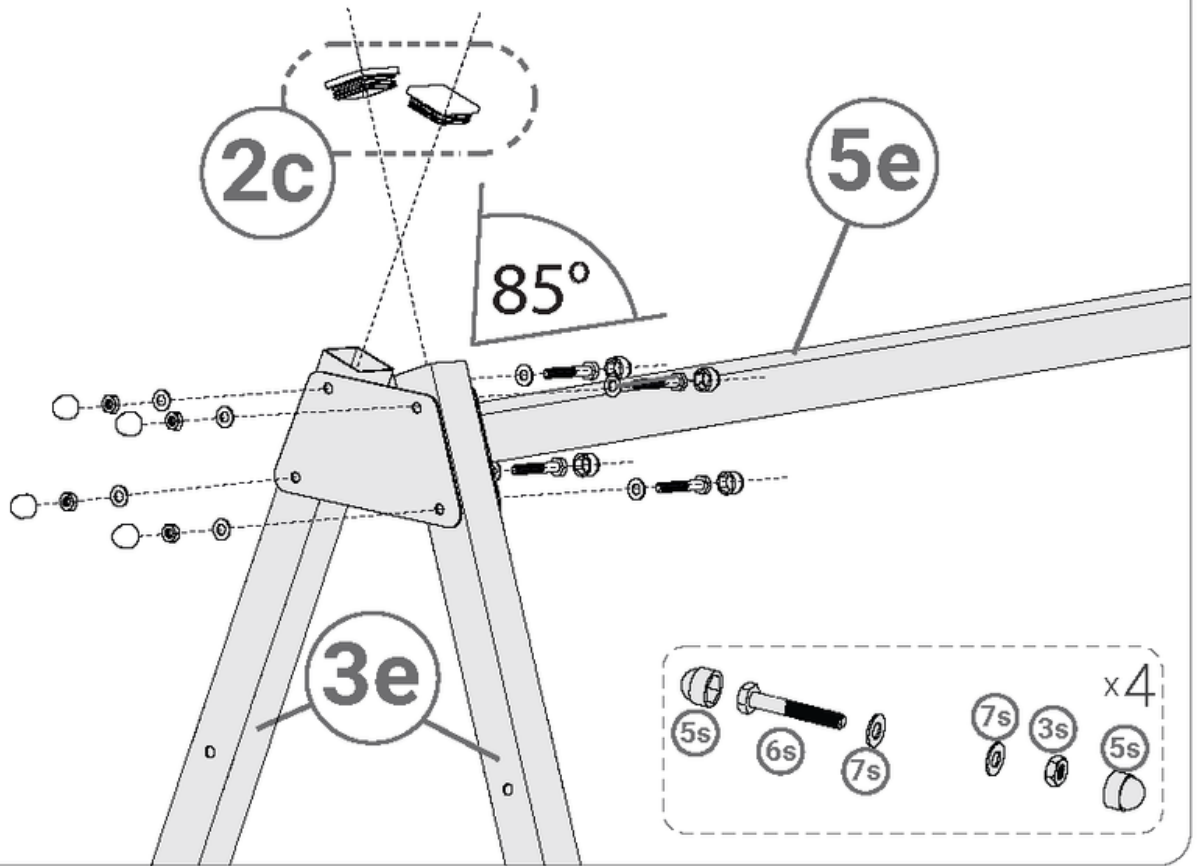
Beim Aufbau bist du am besten zu zweit.
When setting up, it's best if there are two of you.

SUPER SWING

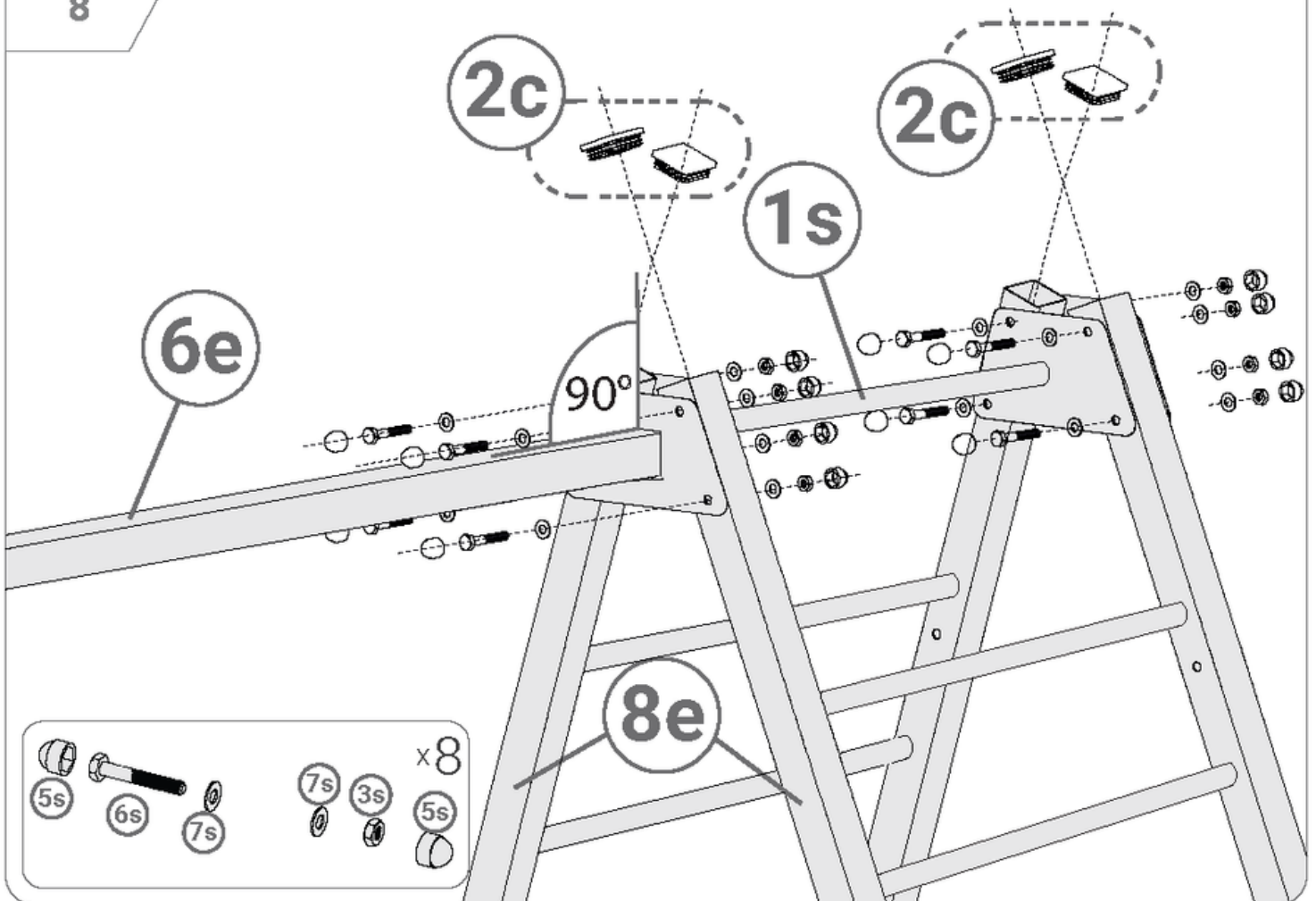


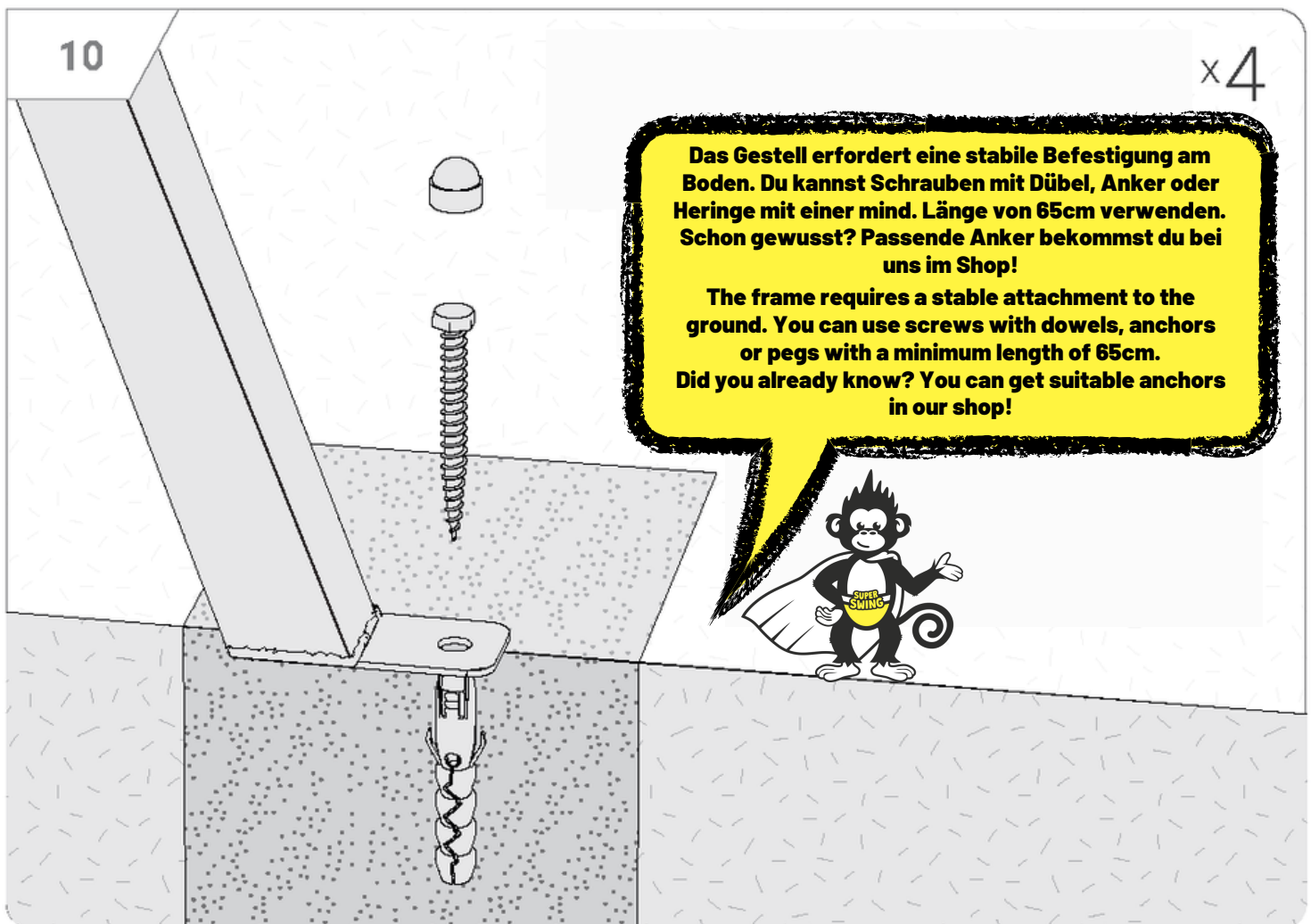
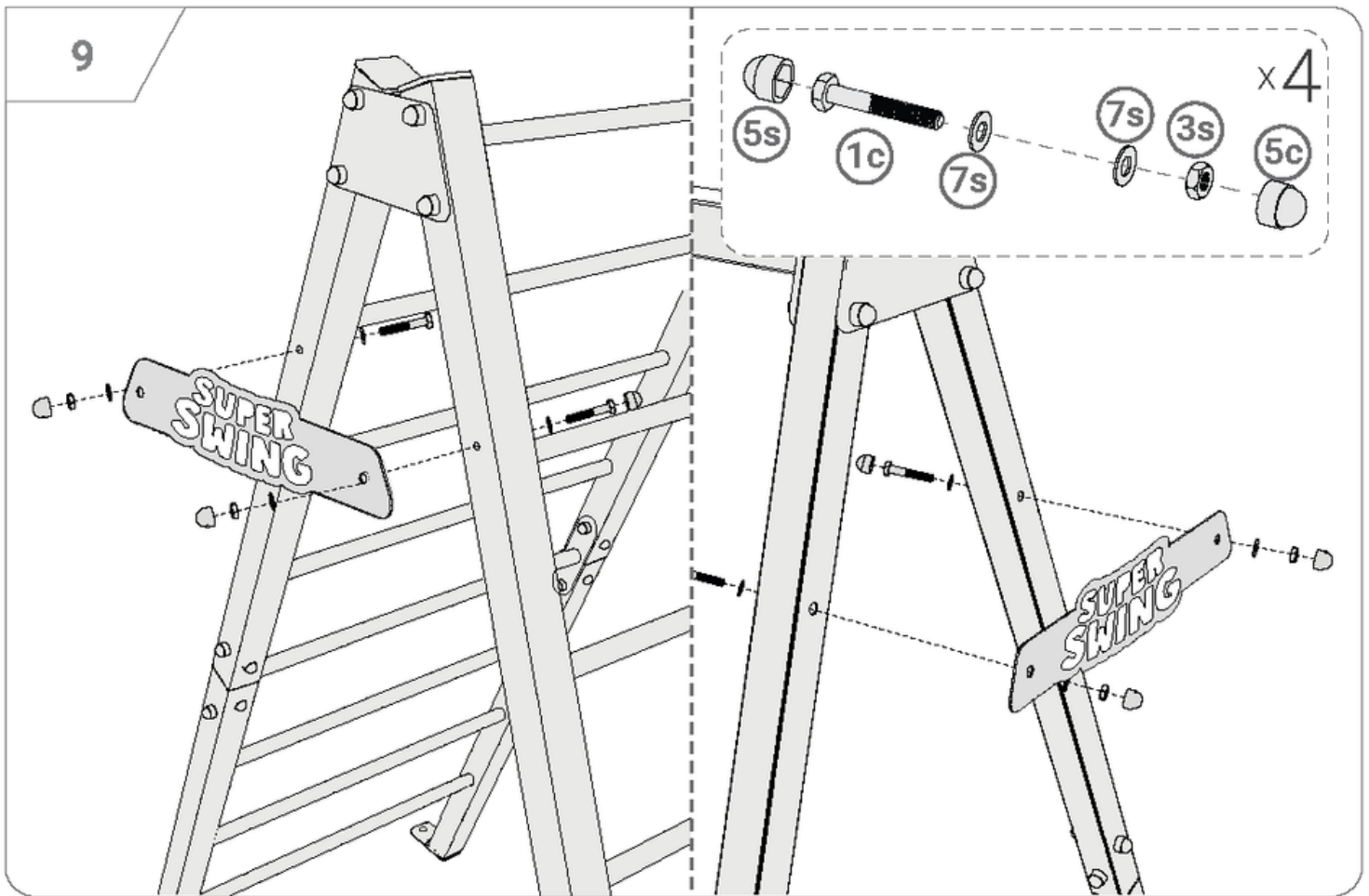


7



8





SICHERHEITSINFORMATIONEN

LESEN SIE VOR GEBRAUCH DIE BEDIENUNGSANLEITUNG SORGFÄLTIG DURCH & BEACHTEN SIE BITTE DIE NUTZUNGSHINWEISE! BEWAHREN SIE AUßERDEM DIE ANWEISUNGEN ZUR ZUKÜNFTIGEN VERWENDUNG AUF!



Warnhinweise:

Achtung! Nur für den Hausgebrauch. Die Verwendung für andere Zwecke ist untersagt.

Achtung! Nicht für Kinder unter drei Jahren geeignet.

Achtung! Spielzeug ausschließlich unter Aufsicht von Erwachsenen benutzen.

Achtung! Bei fehlender Befestigung kann Kippgefahr oder Sturzgefahr bestehen.

Gefahr! Halten Sie alle kleinen Teile und Verpackungsmaterialien fern von Babys und Kindern, da Erstickungsgefahr besteht.

Das Produkt muss unter Aufsicht von einem Erwachsenen installiert werden. Wir übernehmen keine Haftung für Schäden, die durch unsachgemäße Verwendung des Geräts oder Nichtbeachtung der Anweisungen verursacht werden. Eine falsche Montage kann zu einer Gefährdung führen. WARTUNGSHINWEISE: Das Gerät sollte mit einem weichen, feuchten Tuch gereinigt werden. Verwenden Sie keine aggressiven Chemikalien.

Achten Sie darauf, dass das Gerät auf einem sicheren Untergrund aufgebaut wird und stellen Sie das Gerät immer auf einer glatten, flachen und stabilen Oberfläche auf.

Um das Gerät herum sollten mindestens 0,6 m Freiraum vorhanden sein, um im Falle einer Störung oder eines Unfalles einfachen Zugang zu einer Fluchtmöglichkeit zu haben.

Überprüfen Sie vor der Nutzung des Geräts die korrekte Funktionsweise und ziehen Sie gegebenenfalls die Befestigungsschrauben fest. Überprüfen Sie die Befestigung von Seilen, die wichtigsten Teile zur Aufhängung im Allgemeinen, Befestigungen, Verankerung am Boden und andere Verbindungselemente. Verbrauchsteile sollten nach Verschleiß ausgetauscht werden.

Das Gerät darf nur verwendet werden, wenn es funktionsfähig ist. Andernfalls wenden Sie sich bitte an den Service und Vertrieb und unterbrechen Sie die Nutzung.

Kinder dürfen das Gerät unter Aufsicht von Erwachsenen und auf deren Verantwortung verwenden. Es darf nichts anderes in Öffnungen eingeführt werden, als in der Anleitung angegeben.

Achten Sie auf alle hervorstehenden Teile und Einstellvorrichtungen, die beim Spielen stören könnten. Das Gerät darf ausschließlich bestimmungsgemäß verwendet werden.

Transportieren Sie das Gerät in einer korrekten Körperhaltung, um Verletzungen zu vermeiden. Bei Bedarf bitten Sie Dritte um Unterstützung beim Transport.

Das Gerät sollte gemäß den Anweisungen montiert werden. Wenn das Gerät unvollständig ist, wenden Sie sich bitte an den Hersteller unter der folgenden E-Mail-Adresse: **info@super-swing.com** und geben Sie die Artikelnummer des fehlenden Artikels an.

Falls das Gerät aus technischen Gründen nicht zusammgebaut werden kann (z. B. keine Öffnung vorhanden, Öffnung an einer anderen Stelle, schiefes Teil usw.), wenden Sie sich bitte an den Hersteller unter der folgenden E-Mail-Adresse: **info@super-swing.com**

HERSTELLER:

K-Sport Polska
Rzepiennik Biskupi, 214
33-163 Rzepiennik Strzyżewsk Polen
E-mail: biuro@k-sport.com.pl

VERANTWORTLICHE PERSON FÜR DIE EU:

K-Sport GmbH
Kiesweg 18
35396 Gießen, Deutschland
E-mail: info@super-swing.com

SAFETY INFORMATION

READ THE OPERATING INSTRUCTIONS CAREFULLY BEFORE USE & PLEASE OBSERVE THE INSTRUCTIONS FOR USE! Also keep the instructions for future use!



Warnings:

Caution! For domestic use only. Use for other purposes is prohibited.

Caution! Not suitable for children under three years of age.

Caution! Use toys only under adult supervision.

Caution! Risk of tipping or falling if not secured.

Danger! Keep all small parts and packaging materials away from babies and children as there is a risk of suffocation.

The product must be installed under adult supervision. We accept no liability for damage caused by improper use of the appliance or failure to follow the instructions. Incorrect installation may result in a hazard. **MAINTENANCE INSTRUCTIONS:** The appliance should be cleaned with a soft, damp cloth. Do not use aggressive chemicals.

Make sure that the unit is set up on a safe surface and that there is at least 0.6 m of free space. there should be at least 0.6 m of free space to allow easy access to an escape route in the event of a malfunction or accident.

Before using the unit, check that it is working correctly and tighten the fixing screws if necessary. Check the fastening of ropes, the main parts for suspension in general, fixings, anchoring to the ground and other connecting elements. Consumable parts should be replaced when worn.

The unit may only be used if it is in working order. Otherwise, please contact the manufacturer and discontinue use.

Children may use the appliance under adult supervision and at their own responsibility. Do not insert anything into openings other than those specified in the instructions.

Be aware of all protruding parts and adjustment devices that may interfere with play. The unit must only be used for its intended purpose.

Transport the unit in a correct body position to avoid injury. If necessary, ask a third party to assist with transport.

The unit should be assembled according to the instructions. If the unit is incomplete, please contact the manufacturer at the following e-mail address: **info@super-swing.com** and indicate the item number of the missing item.

If the unit cannot be assembled for technical reasons (e.g. there is no opening, opening in a different place, crooked part, etc.), please contact the manufacturer at the following e-mail address: **info@super-swing.com**.

MANUFACTURER:

K-Sport Polska
Rzepiennik Biskupi, 214
33-163 Rzepiennik Strzyżewsk Poland
E-mail: biuro@k-sport.com.pl

PERSON RESPONSIBLE FOR THE EU:

K-Sport GmbH
Kiesweg 18
35396 Gießen, Germany
E-mail: info@super-swing.com

NUTZUNGSHINWEISE

SICHERHEIT

Produkt für den Hausgebrauch. LESEN SIE VOR GEBRAUCH DIE BEDIENUNGSANLEITUNG DURCH. BITTE BEACHTEN SIE DIE NUTZUNGSHINWEISE:

1. Wenn das Gerät quietscht oder seltsame Geräusche macht, unterbrechen Sie das Schaukeln.
2. Um das Gerät herum sollten mindestens 0,6 m Freiraum vorhanden sein, um im Falle einer Störung oder eines Unfalles einfachen Zugang zu einer Fluchtmöglichkeit zu haben.
3. Überprüfen Sie vor dem Schaukeln die korrekte Funktionsweise der Schaukel und ziehen Sie die Befestigungsschrauben fest. Überprüfen Sie die Befestigung von Seilen und anderen Verbindungselementen. Verbrauchsteile sollten nach Verschleiß ausgetauscht werden.
4. Die Schaukel darf nur verwendet werden, wenn sie funktionsfähig ist. Andernfalls wenden Sie sich bitte an den Service und Vertrieb und unterbrechen Sie das Schaukeln.
5. Das Produkt ist nur für Kinder bestimmt. Kinder dürfen es unter Aufsicht von Erwachsenen und auf deren Verantwortung nutzen.
6. Es darf nichts anderes in die Öffnungen eingeführt werden, als in der Anleitung angegeben.
7. Achten Sie auf alle hervorstehenden Teile und Einstellvorrichtungen.
8. Die Schaukel darf ausschließlich bestimmungsgemäß verwendet werden.
9. Die Schaukel ist ausschließlich für den Hausgebrauch gedacht. Die Verwendung für andere Zwecke ist untersagt.
10. Transportieren Sie das Gerät in einer korrekten Körperhaltung, um Verletzungen zu vermeiden. Bei Bedarf bitten Sie Dritte um Unterstützung beim Transport.
11. Das Gerät sollte gemäß den Anweisungen montiert werden. Wenn das Gerät unvollständig ist, wenden Sie sich bitte an den Hersteller unter der folgenden E-Mail-Adresse: **info@super-swing.com** und geben Sie die Artikelnummer des fehlenden Artikels an.
12. Falls das Gerät aus technischen Gründen nicht zusammengebaut werden kann (z. B. keine Öffnung vorhanden, Öffnung an einer anderen Stelle, schiefes Teil usw.), wenden Sie sich bitte an den Service und Vertrieb unter der folgenden E-Mail-Adresse: **info@super-swing.com** und legen Sie ein Foto des defekten Teils bei.
13. Denken Sie daran, die Schaukel in der Herbst-/Winterzeit mit einer geeigneten Abdeckung vor Schnee und Nässe zu schützen oder in einem trockenen Raum aufzubewahren. Der Hersteller haftet nicht für Schäden, die durch unsachgemäßen Schutz des Gerätes vor Feuchtigkeit entstehen.

ACHTUNG: Wir übernehmen keine Haftung für Schäden, die durch unsachgemäße Verwendung des Geräts oder Nichtbeachtung der Anweisungen verursacht werden.

WARTUNGSHINWEISE: Das Gerät sollte mit einem weichen, feuchten Tuch gereinigt werden. Verwenden Sie keine aggressiven Chemikalien. Vor Feuchtigkeit und Korrosion schützen.

HERSTELLER:

K-Sport Polska
Rzepiennik Biskupi, 214
33-163 Rzepiennik Strzyżewsk Polen
E-mail: biuro@k-sport.com.pl

VERANTWORTLICHE PERSON FÜR DIE EU:

K-Sport GmbH
Kiesweg 18
35396 Gießen, Deutschland
E-mail: info@super-swing.com

INSTRUCTIONS FOR USE

SAFETY

Product for domestic use. READ THE OPERATING INSTRUCTIONS BEFORE USE. PLEASE OBSERVE THE INSTRUCTIONS FOR USE:

1. If the unit squeaks or makes strange noises, stop the rocking. stop the rocking.
2. There should be at least 0.6 m of free space around the unit to allow easy access to an escape route in the event of a malfunction or accident.
in the event of a malfunction or accident, there should be easy access to an escape route.
3. Before swinging, check the correct operation of the swing and tighten the fastening screws. Check the fastening of ropes and other connecting fasteners. Consumable parts should be replaced when worn out.
4. The swing may only be used if it is in working order. Otherwise, please contact
If this is not the case, please contact the Service and Sales Department and discontinue the swing.
5. The product is intended for children only. Children may use it under adult supervision and at their own responsibility.
6. Do not insert anything into the openings other than what is specified in the instructions.
7. Pay attention to all protruding parts and adjustment devices.
8. The swing may only be used as intended.
9. The swing is intended for domestic use only. The use for other purposes is prohibited.
10. Transport the unit in a correct body position to avoid injury.
identities. If necessary, ask other people to assist with transport.
11. The unit should be assembled according to the instructions. If the appliance is incomplete please contact the manufacturer at the following e-mail address:
info@super-swing.com and indicate the item number of the missing item.
12. If the appliance cannot be assembled for technical reasons (e.g. no opening available, opening in a different place, crooked part, etc.), please contact the manufacturer at the following e-mail address: **info@super-swing.com** and enclose a photo of the defective part.
13. Remember to protect the swing from snow and moisture with a suitable cover during the autumn/winter period or store it in a dry room. The manufacturer is not liable for damage caused by improper protection of the unit from moisture.

CAUTION: We accept no liability for damage caused by improper use of the appliance or failure to follow the instructions.

MAINTENANCE INSTRUCTIONS: The appliance should be cleaned with a soft, damp cloth. Do not use aggressive chemicals.

Protect from moisture and corrosion.

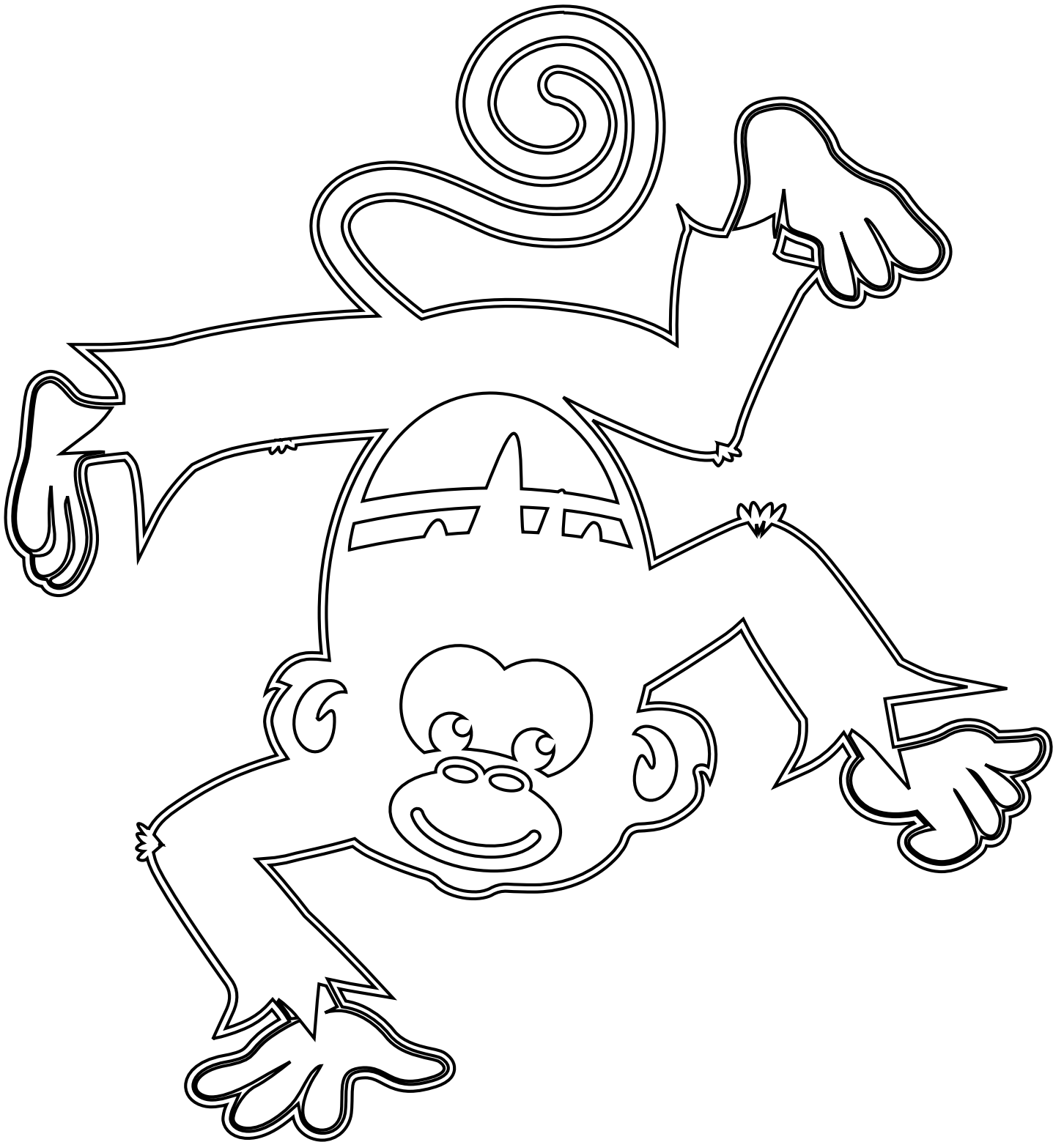
MANUFACTURER:

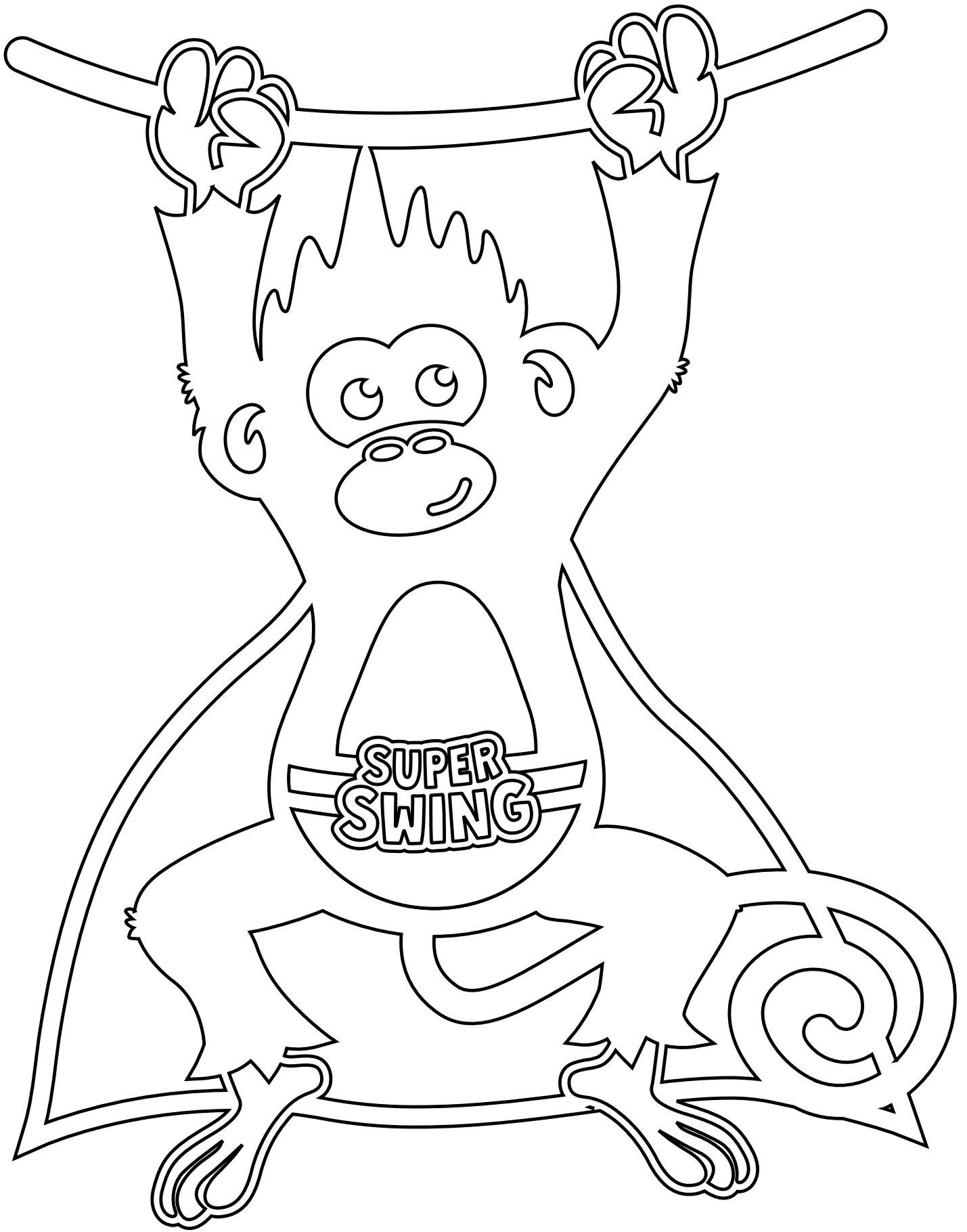
K-Sport Polska
Rzepliennik Biskupi, 214
33-163 Rzepliennik Strzyżewsk Poland
E-mail: biuro@k-sport.com.pl

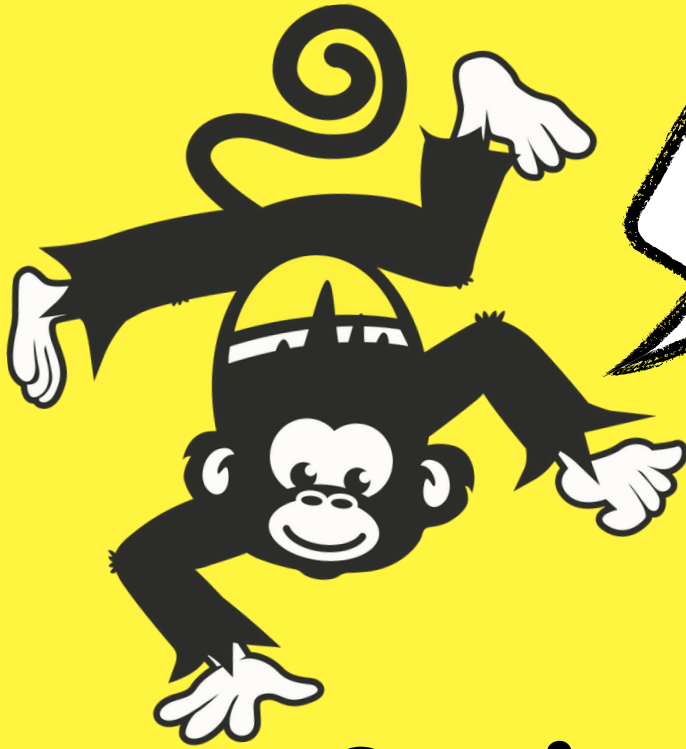
PERSON RESPONSIBLE FOR THE EU:

K-Sport GmbH
Kiesweg 18
35396 Gießen, Germany
E-mail: info@super-swing.com

**Malvorlagen für schlechtes Wetter.
Colouring templates for bad weather.**







**Fragen oder
Anregungen?
Questions or
suggestions?**

Service

info@super-swing.com

More languages



super-swing.com