

SUPER SWING



*Plantilla de
pintura incluida*

Instrucciones de montaje

es.super-swing.com

¡Querido amigo del columpio querido amigo del columpio!

Gracias por elegir uno de nuestros columpios Super Swing. Con la compra de un columpio de jardín Super Swing, ha adquirido también las instrucciones de montaje.

¿Ha pedido un marco de columpio con columpios incluidos? Encontrará las instrucciones de montaje en el mismo paquete. Encontrará más información sobre todos los armazones de columpios en **es.super-swing.com**.

¿Preguntas o sugerencias? Póngase directamente en contacto con nosotros. ¡Conviértete en un héroe y no pongas límites a la diversión del swing!

Su equipo de

SUPER SWING

More languages



SUPER SWING

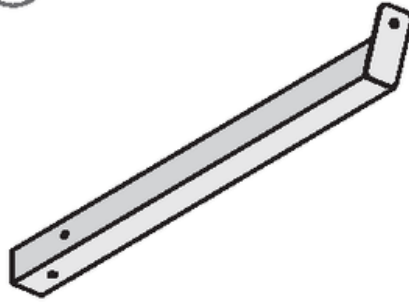
Super 03



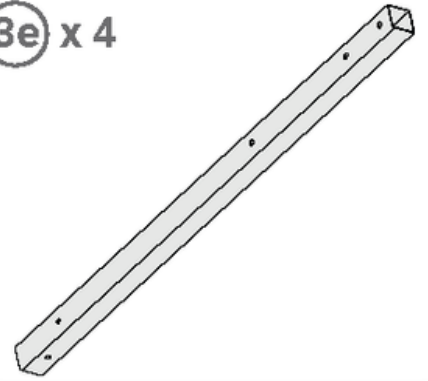
1e x 2



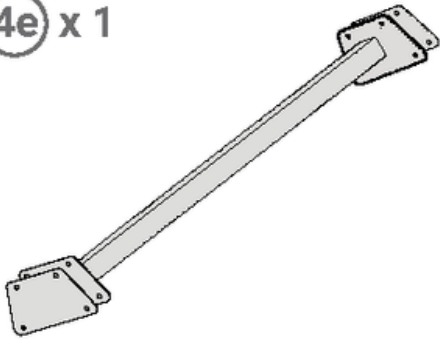
2e x 4



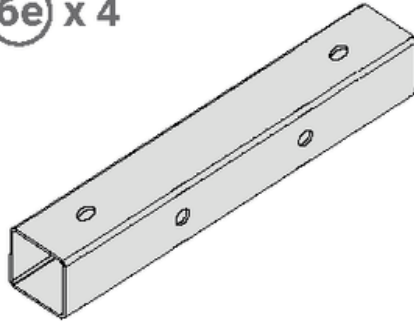
3e x 4



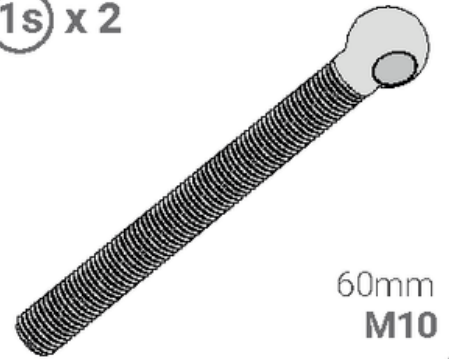
4e x 1



6e x 4

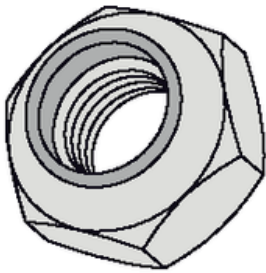


1s x 2



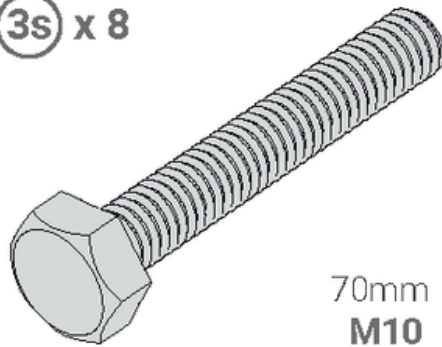
60mm
M10

2s x 30



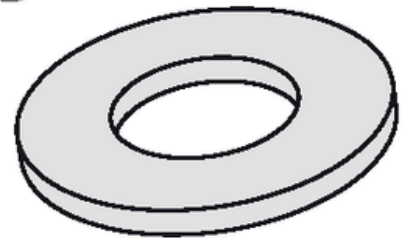
M10

3s x 8



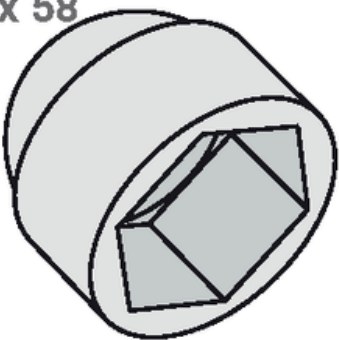
70mm
M10

4s x 56

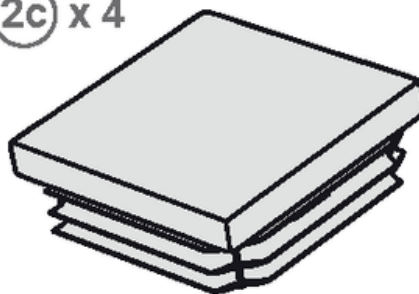


M10

1c x 58

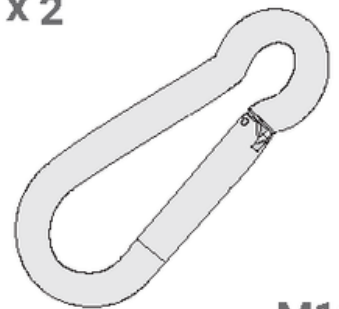


2c x 4



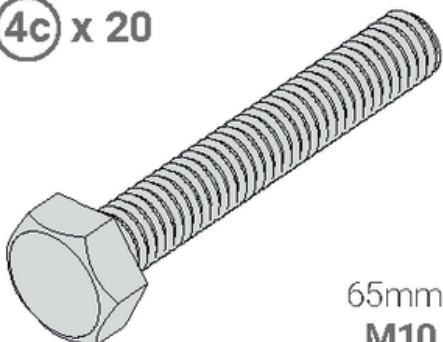
50 mm x 50 mm

3c x 2

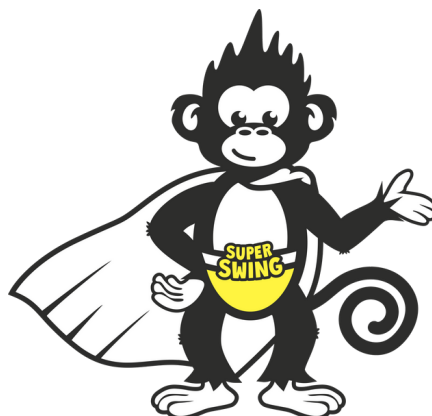


M10

4c x 20



65mm
M10



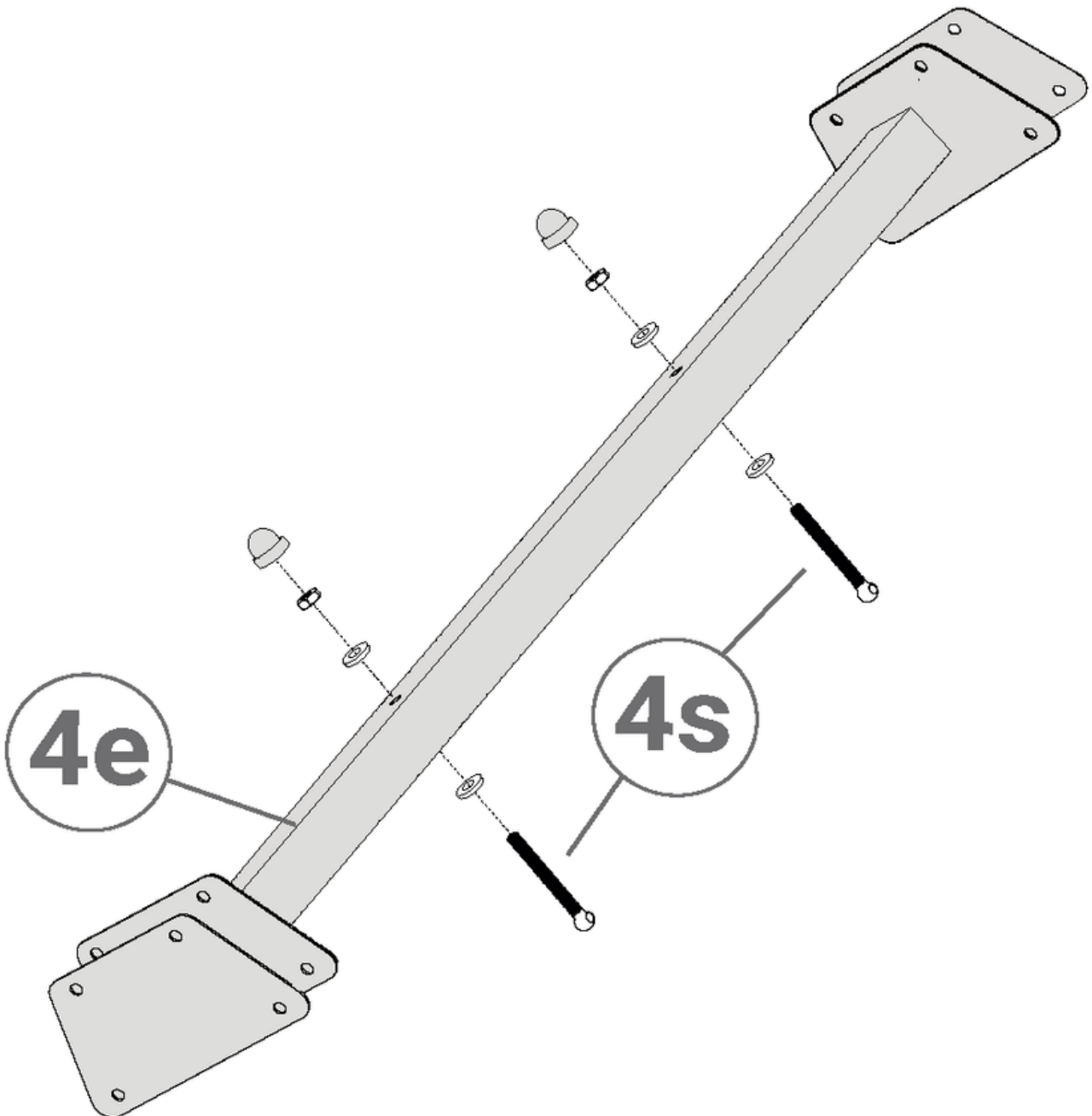
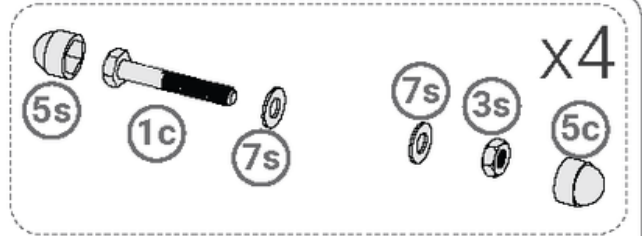
Todo lo que necesita
está aquí.

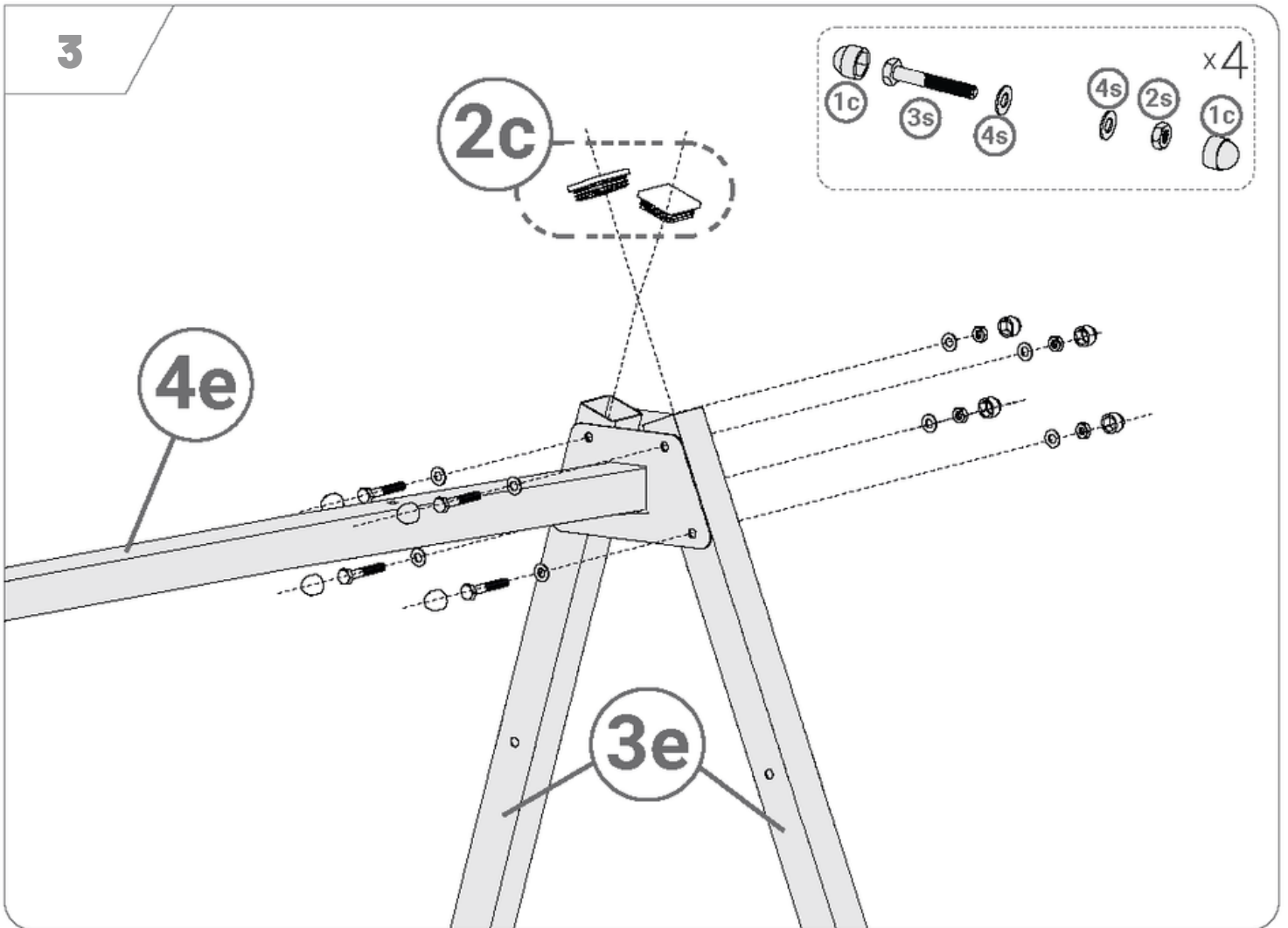
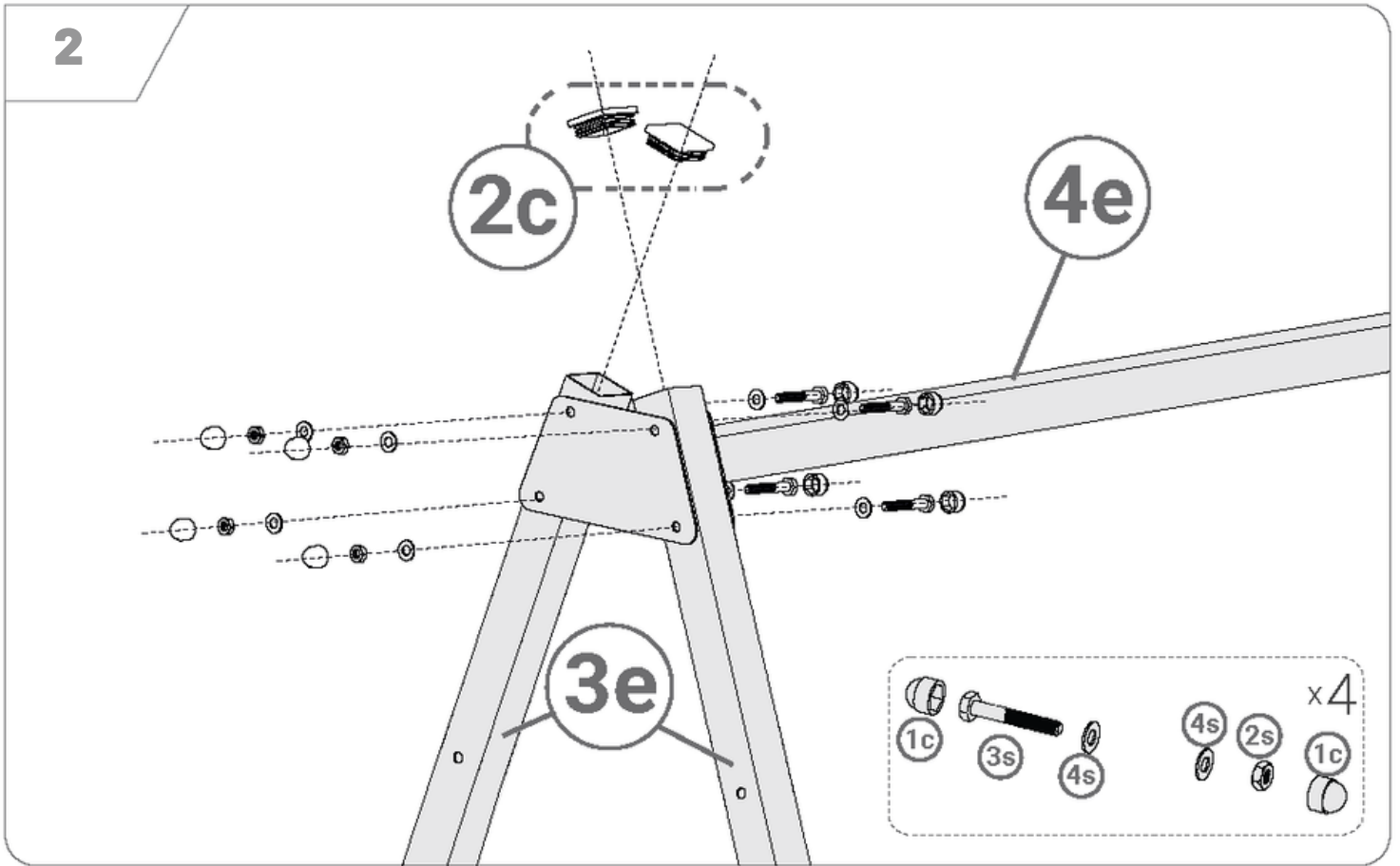


A la hora de instalarse, es mejor hacerlo en parejas.

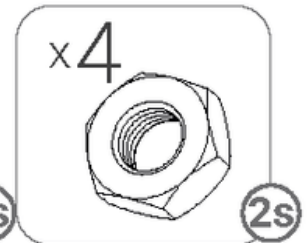
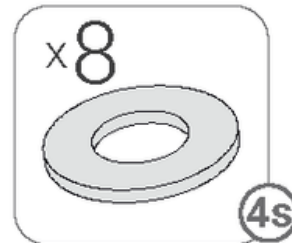
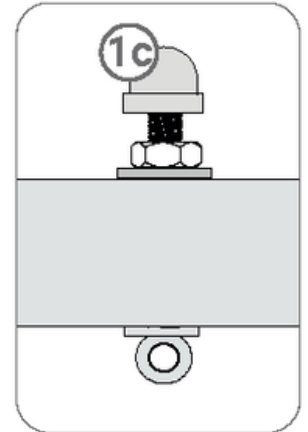
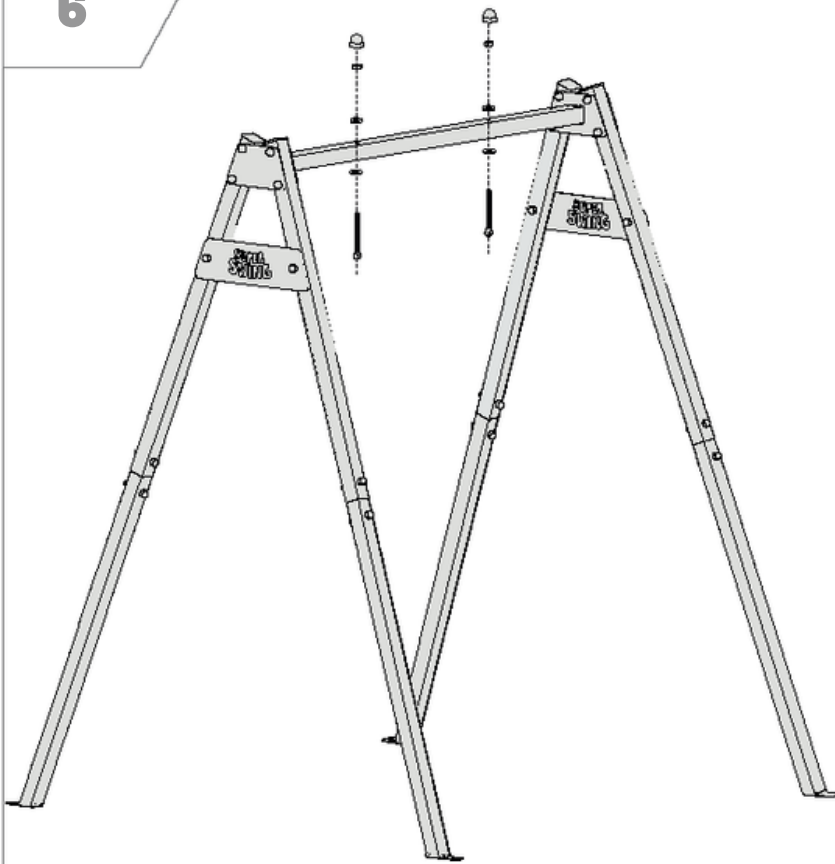
SUPER SWING

1

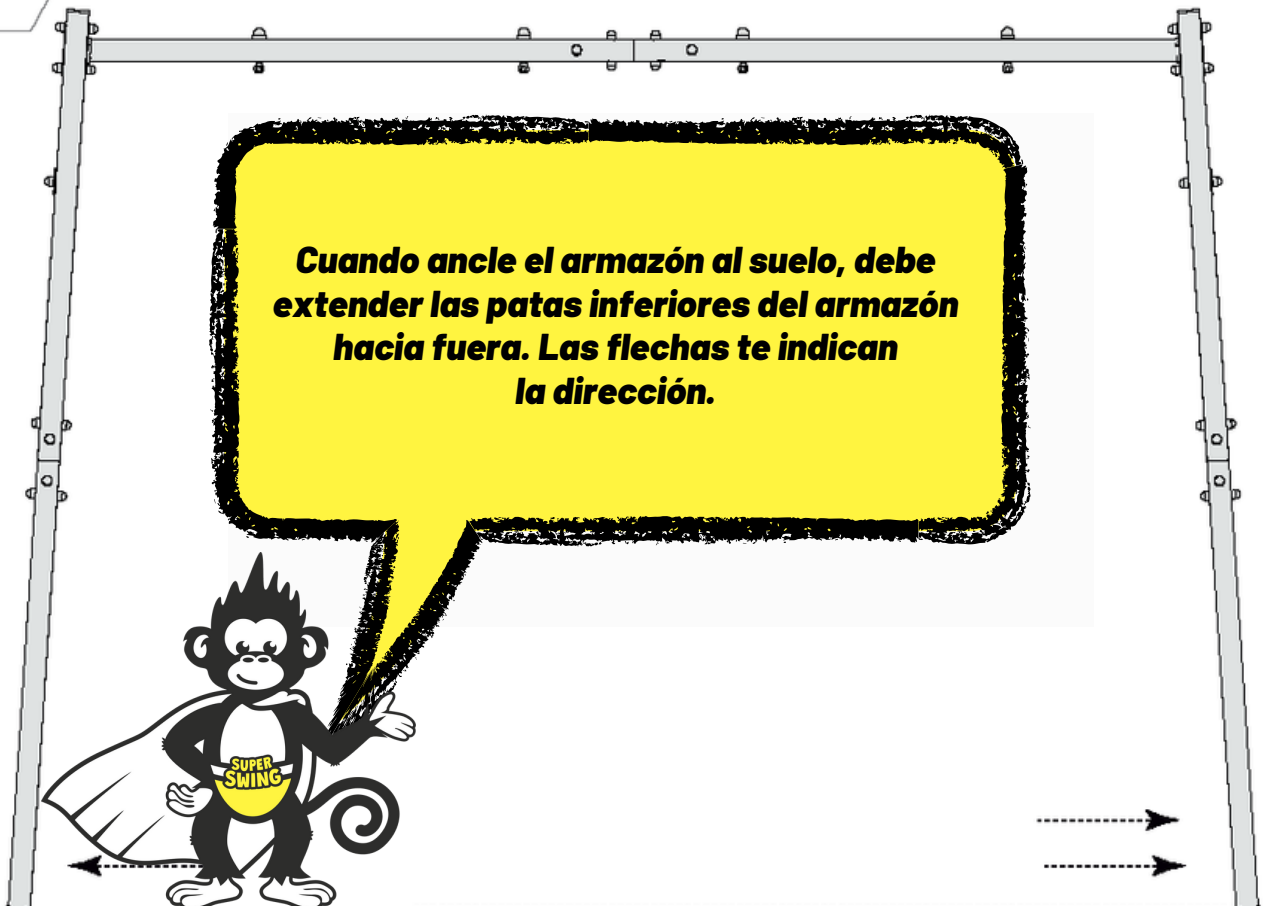




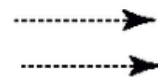
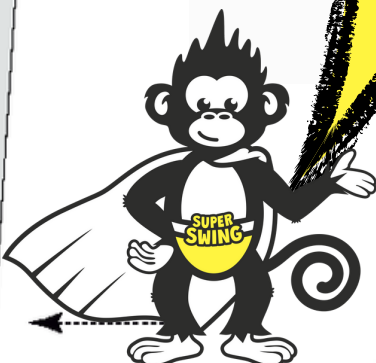
6

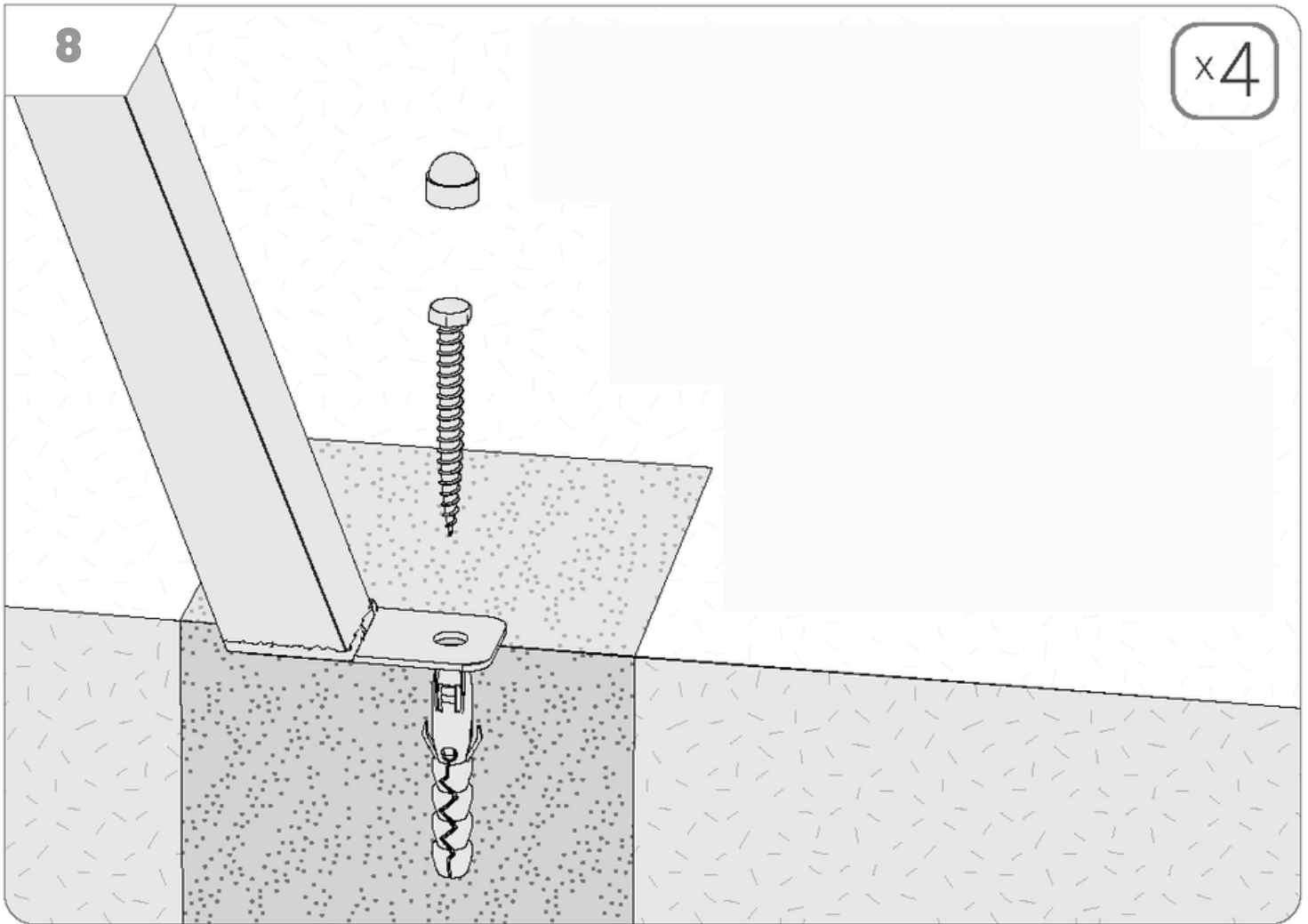


7

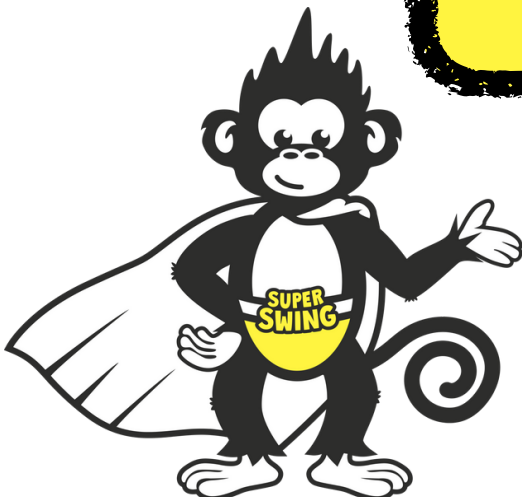


Quando ancle el armazón al suelo, debe extender las patas inferiores del armazón hacia fuera. Las flechas te indican la dirección.





El armazón requiere una fijación estable al suelo. Puede utilizar tornillos con tacos, anclajes o clavijas con una longitud mínima de 60 cm. ¿Ya lo sabía? En nuestra tienda encontrará los anclajes adecuados.



INFORMACIÓN DE SEGURIDAD

LEA ATENTAMENTE EL MANUAL DE INSTRUCCIONES ANTES DE UTILIZAR EL APARATO Y OBSERVE LAS INSTRUCCIONES DE USO. conserve también las instrucciones para su uso futuro.



Advertencias:

¡Precaución! Sólo para uso doméstico. Se prohíbe su uso para otros fines.

Precaución. No apto para niños menores de tres años.

¡Precaución! Utilice los juguetes sólo bajo la supervisión de un adulto.

¡Precaución! Peligro de vuelco o caída si no está bien sujeto.

¡Precaución! Mantenga todas las piezas pequeñas y materiales de embalaje fuera del alcance de bebés y niños, ya que existe riesgo de asfixia.

El producto debe instalarse bajo la supervisión de un adulto. No nos hacemos responsables de los daños causados por un uso inadecuado del aparato o por no seguir las instrucciones. Una instalación incorrecta puede resultar peligrosa. INSTRUCCIONES DE MANTENIMIENTO: El aparato debe limpiarse con un paño suave y húmedo. No utilice productos químicos agresivos.

Asegúrese de que la unidad se instala sobre una superficie segura y colóquela siempre sobre una superficie lisa, plana y estable.

Debe haber al menos 0,6 m de espacio libre alrededor de la unidad para facilitar el acceso a una vía de evacuación en caso de avería o accidente.

Antes de utilizar la unidad, compruebe que funciona correctamente y apriete los tornillos de fijación si es necesario. Compruebe la sujeción de las cuerdas, las piezas principales de suspensión en general, las fijaciones, el anclaje al suelo y otros elementos de conexión. Las piezas consumibles deben sustituirse cuando estén desgastadas.

El aparato sólo debe utilizarse si está en condiciones de funcionamiento. En caso contrario, póngase en contacto con el servicio técnico e interrumpa su uso.

Los niños pueden utilizar el aparato bajo la supervisión de un adulto y bajo su propia responsabilidad. No introduzca nada en las aberturas que no estén especificadas en las instrucciones.

Preste atención a todas las piezas salientes y dispositivos de ajuste que puedan interferir con el juego.

El aparato sólo debe utilizarse para los fines previstos.

Transporte el aparato en una postura corporal correcta para evitar lesiones. Si es necesario, pida ayuda a un tercero durante el transporte.

La unidad debe montarse siguiendo las instrucciones. Si la unidad está incompleta, póngase en contacto con el fabricante en la siguiente dirección de correo electrónico: info@super-swing.com e indique el número de artículo que falta.

Si la unidad no puede montarse por razones técnicas (por ejemplo, no hay abertura disponible, la abertura está en un lugar diferente, la pieza está torcida, etc.), póngase en contacto con el fabricante en la siguiente dirección de correo electrónico: info@super-swing.com.

FABRICANTE:

K-Sport Polska
Rzepiennik Biskupi, 214
33-163 Rzepiennik Strzyżewsk Polonia
E-mail: biuro@k-sport.com.pl

PERSONA RESPONSABLE PARA LA UE:

K-Sport GmbH
Kiesweg 18
35396 Gießen, Alemania
E-mail: info@super-swing.com

INSTRUCCIONES DE USO

SEGURIDAD

Producto para uso doméstico. LEA LAS INSTRUCCIONES DE USO ANTES DE UTILIZARLO. OBSERVE LAS INSTRUCCIONES DE USO:

1. Producto para uso doméstico. LEA LAS INSTRUCCIONES DE USO ANTES DE UTILIZARLO. OBSERVE LAS INSTRUCCIONES DE USO:
2. debe haber al menos 0,6 m de espacio libre alrededor de la unidad para facilitar el acceso a una vía de evacuación en caso de avería o accidente.
3. antes de columpiarse, compruebe el correcto funcionamiento del columpio y apriete los tornillos de fijación. Compruebe la sujeción de las cuerdas y otros elementos de conexión. Las piezas consumibles deben sustituirse cuando se desgasten.
4. El columpio sólo puede utilizarse si funciona correctamente. En caso contrario, póngase en contacto con
Póngase en contacto con el Departamento de Servicio y Ventas y deje de utilizar el columpio.
5. El producto está destinado exclusivamente a los niños. Los niños pueden utilizarlo bajo la supervisión de un adulto y bajo su propia responsabilidad.
6. no debe introducirse en las aberturas nada más que lo especificado en las instrucciones.
7. preste atención a todas las piezas salientes y dispositivos de ajuste.
8. El columpio sólo puede utilizarse para los fines previstos.
9. el columpio está destinado exclusivamente al uso doméstico. El uso para otros fines está prohibido.
10. Transporte la unidad en una posición corporal correcta para evitar lesiones. Si es necesario, pida a un tercero que le ayude con el transporte.
11. la unidad debe montarse siguiendo las instrucciones. Si la unidad está incompleta, póngase en contacto con el fabricante en la siguiente dirección de correo electrónico info@super-swing.com e indique el número de artículo que falta.
12. si la unidad no se puede montar por razones técnicas (por ejemplo, no hay abertura, la abertura está en un lugar diferente, la pieza está torcida, etc.), póngase en contacto con el Servicio de Asistencia Técnica y Ventas en la siguiente dirección de correo electrónico: info@super-swing.com y adjunte una foto de la pieza defectuosa.
13. recuerde proteger el columpio de la nieve y la humedad con una funda adecuada durante el periodo de otoño/invierno o guárdelo en un lugar seco. El fabricante de fabricante no se hace responsable de los daños causados por una protección inadecuada del aparato contra la humedad.

PRECAUCIÓN: No aceptamos ninguna responsabilidad por daños causados por un uso inadecuado del aparato o por no seguir las instrucciones.

INSTRUCCIONES DE MANTENIMIENTO: El aparato debe limpiarse con un paño suave y húmedo.

No utilice productos químicos agresivos.

Protéjalo de la humedad y la corrosión.

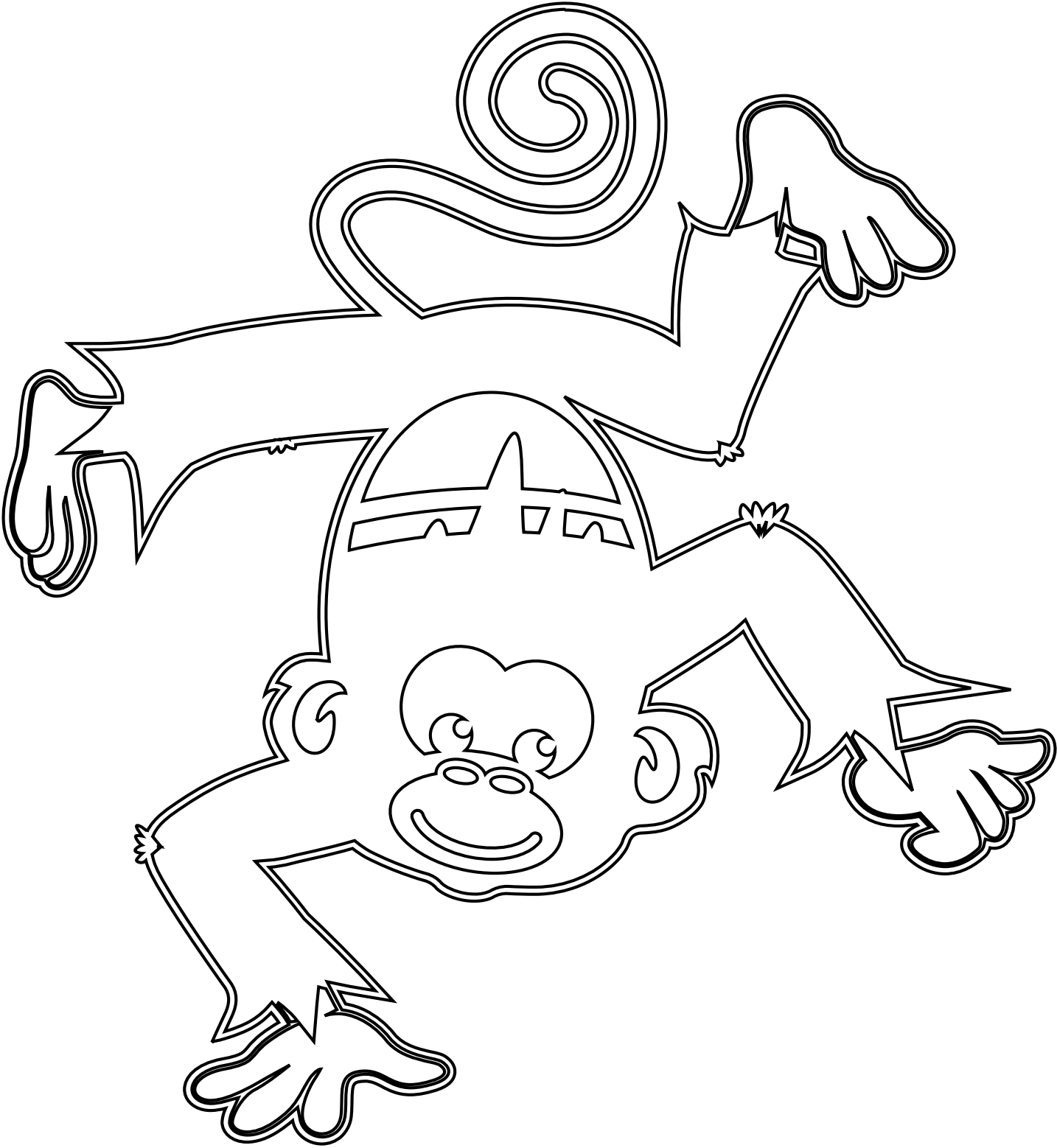
FABRICANTE:

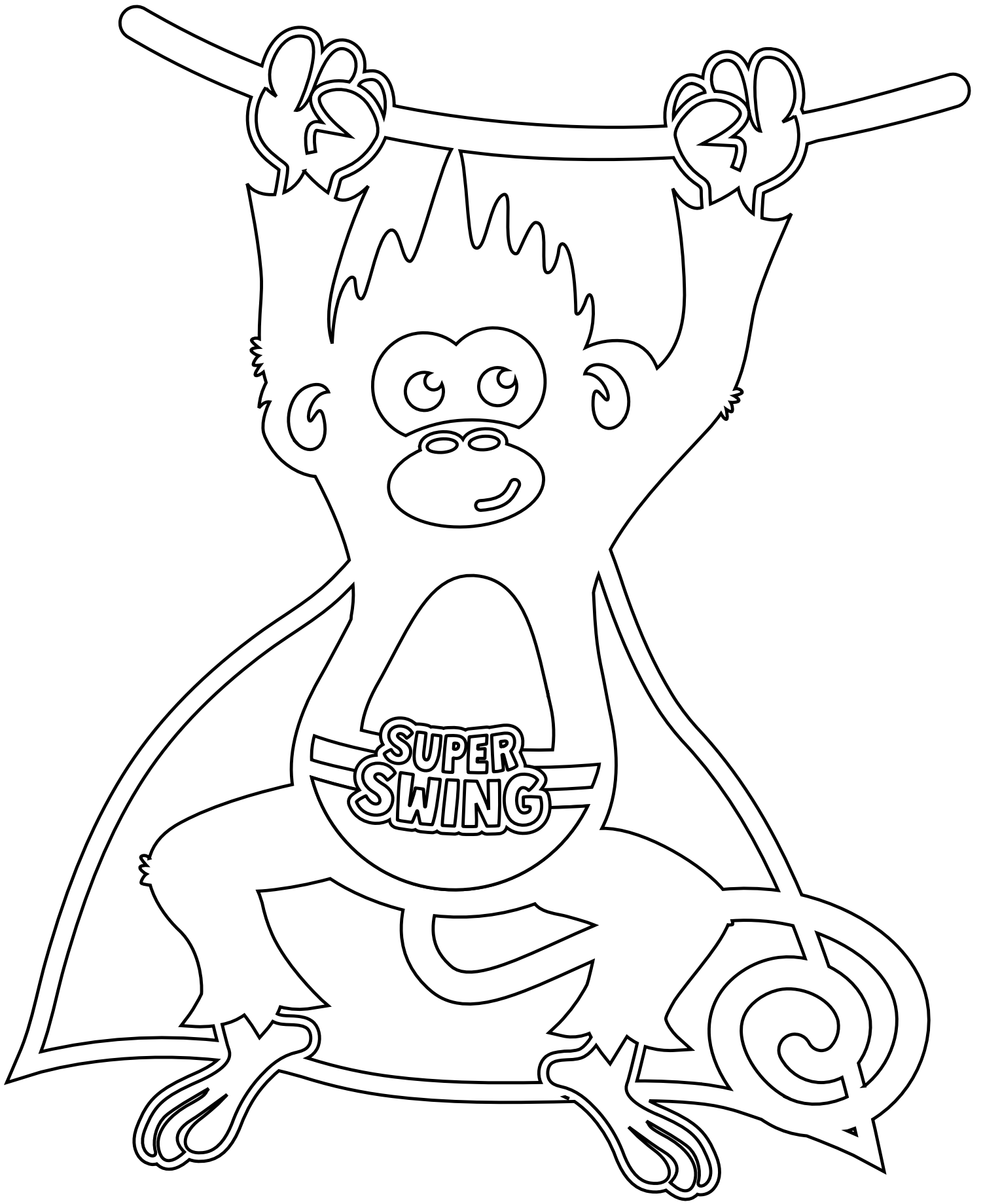
K-Sport Polska
Rzepiennik Biskupi, 214
33-163 Rzepiennik Strzyżewsk Polonia
E-mail: biuro@k-sport.com.pl

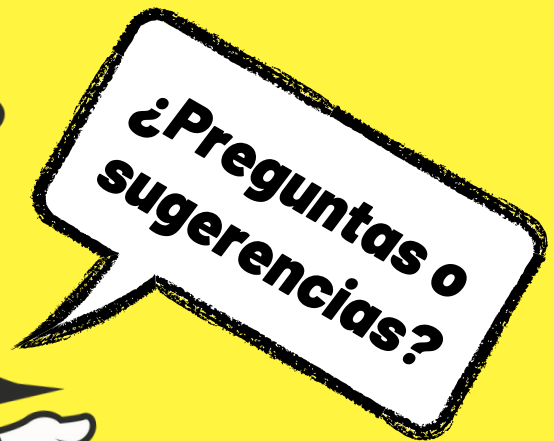
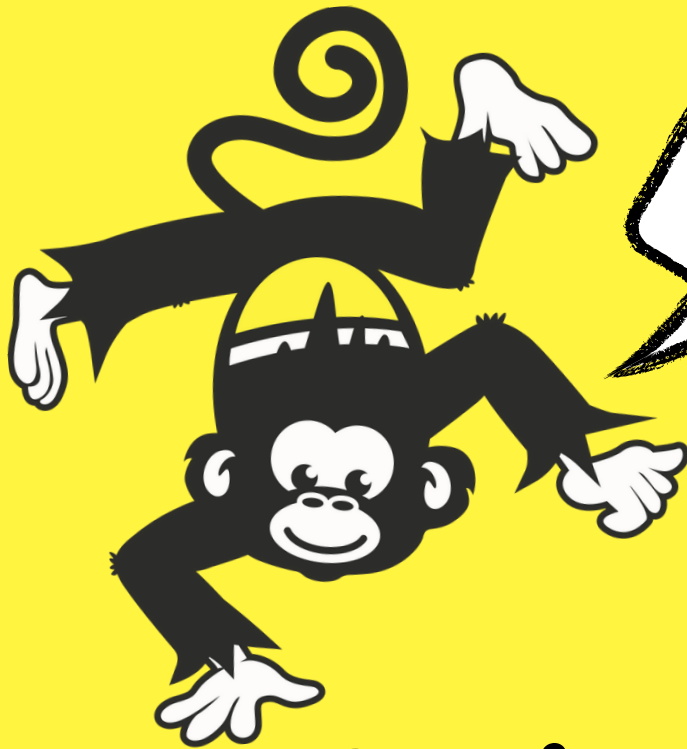
PERSONA RESPONSABLE PARA LA UE:

K-Sport GmbH
Kiesweg 18
35396 Gießen, Alemania
E-mail: info@super-swing.com

Plantillas para colorear para el mal tiempo.







Service

info@super-swing.com

More languages



es.super-swing.com