

# SUPER SWING



Incl. modèle à colorier !  
Incl. painting template!

**Instructions de montage**  
**Assembly instructions**

[fr.super-swing.com](http://fr.super-swing.com)

# Chers amis de la balançoire!

Nous sommes heureux que tu aies choisi l'une de nos balançoires Super Swing! En achetant une balançoire de jardin Super Swing, tu as également reçu les instructions de montage.

Tu as commandé un portique de balançoire avec balançoires... Tu trouveras les instructions de montage de chaque balançoire dans le paquet!

Tu trouveras également de plus amples informations sur tous les portiques de balançoire sur **fr.super-swing.com**.

Tu as des questions ou des suggestions ? N'hésite pas à nous contacter directement! Balance-toi en héros et ne mets aucune limite au plaisir de la balançoire!

**Ton équipe de**



**More languages**



# SUPER SWING

---

## Super 04

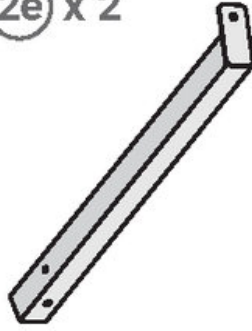


# SUPER SWING

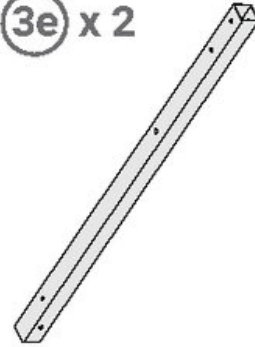
1e x 2



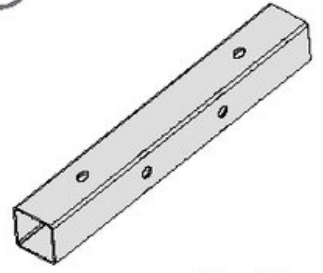
2e x 2



3e x 2

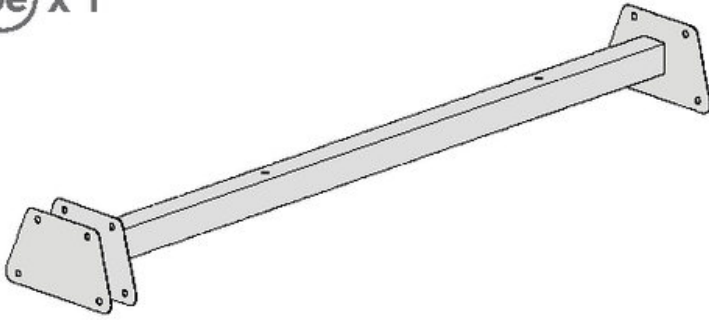


4e x 6

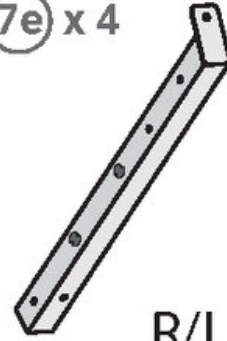


45x45 mm

5e x 1

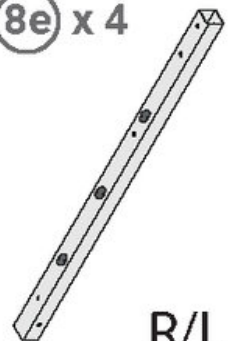


7e x 4



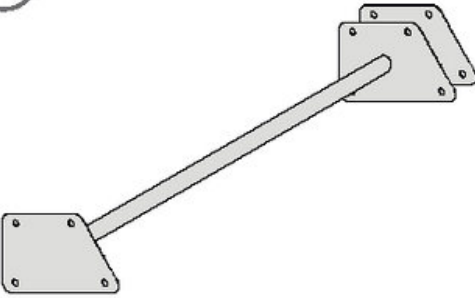
R/L

8e x 4

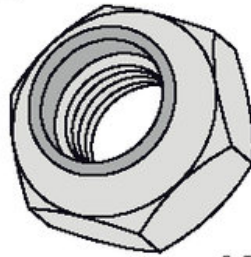


R/L

1s x 1

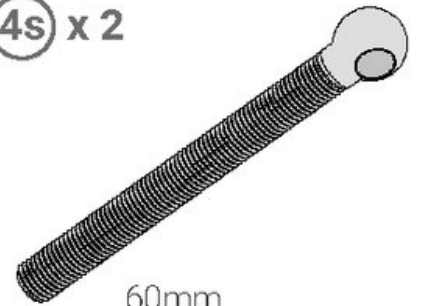


3s x 50



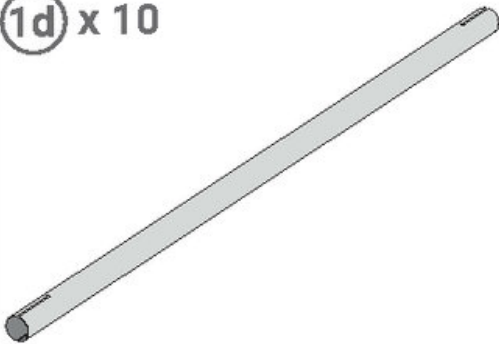
M10

4s x 2

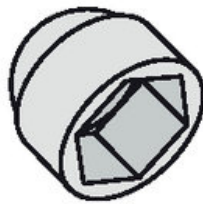


60mm  
M10

1d x 10

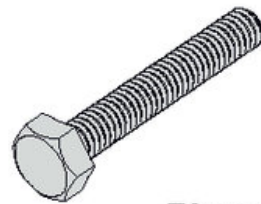


5s x 98



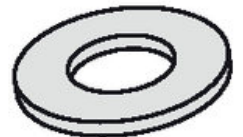
M10

6s x 12



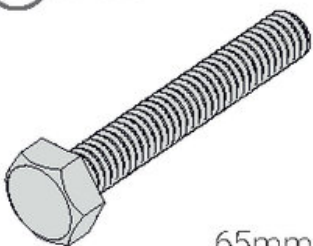
70mm  
M10

7s x 100



M10

1c x 36



65mm  
M10

2c x 6



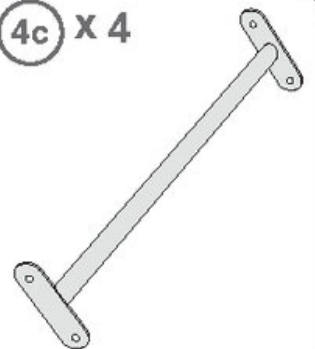
50 mm x 50 mm

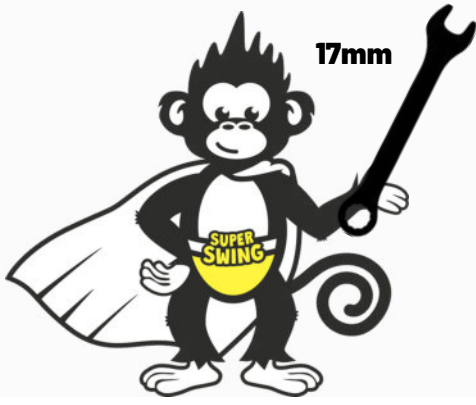
3c x 2



M10

4c x 4



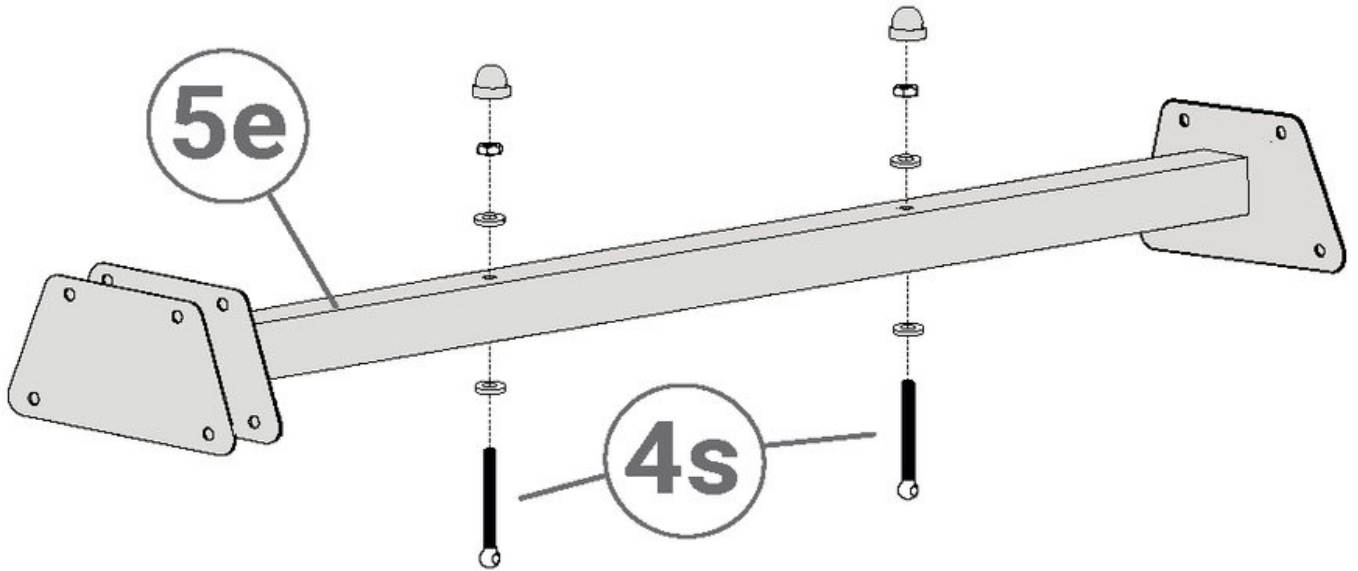
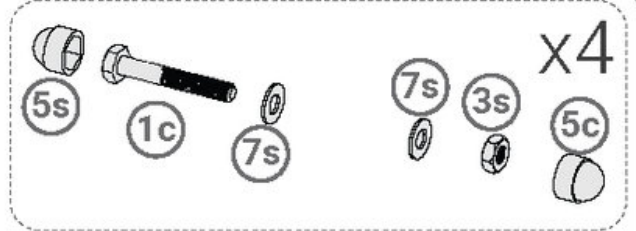


17mm

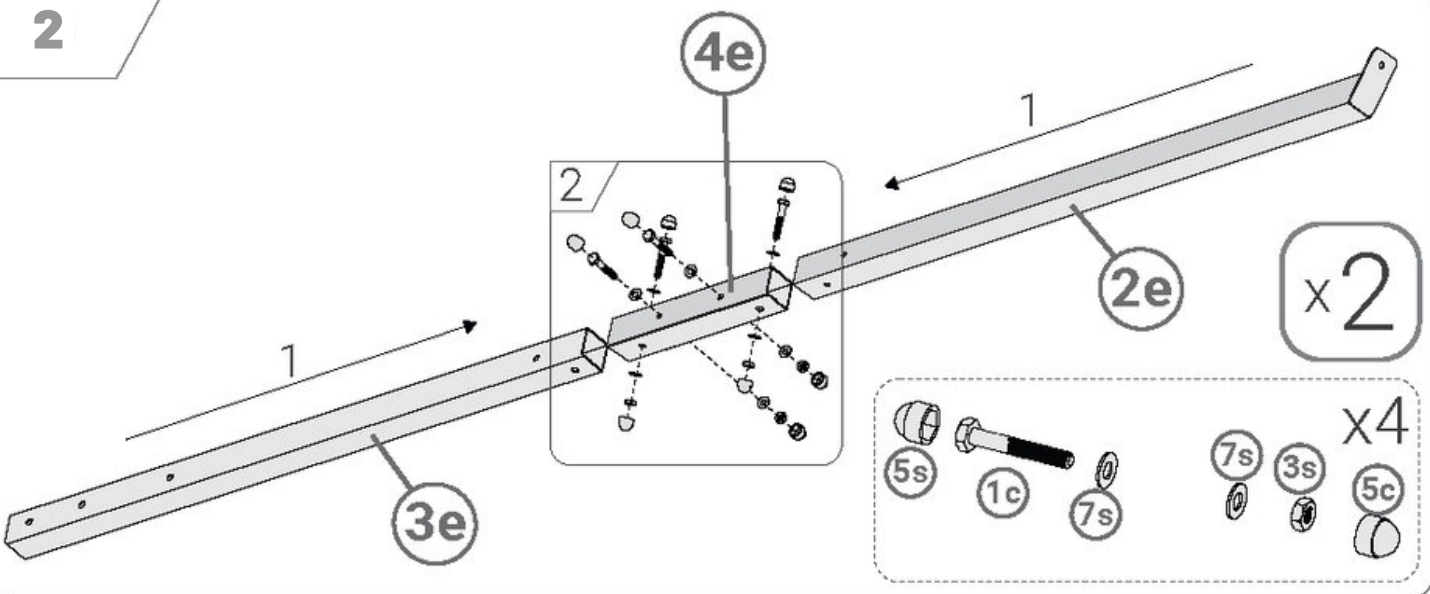
Pour le montage, il est préférable d'être à deux.  
When setting up, it's best if there are two of you.

**SUPER SWING**

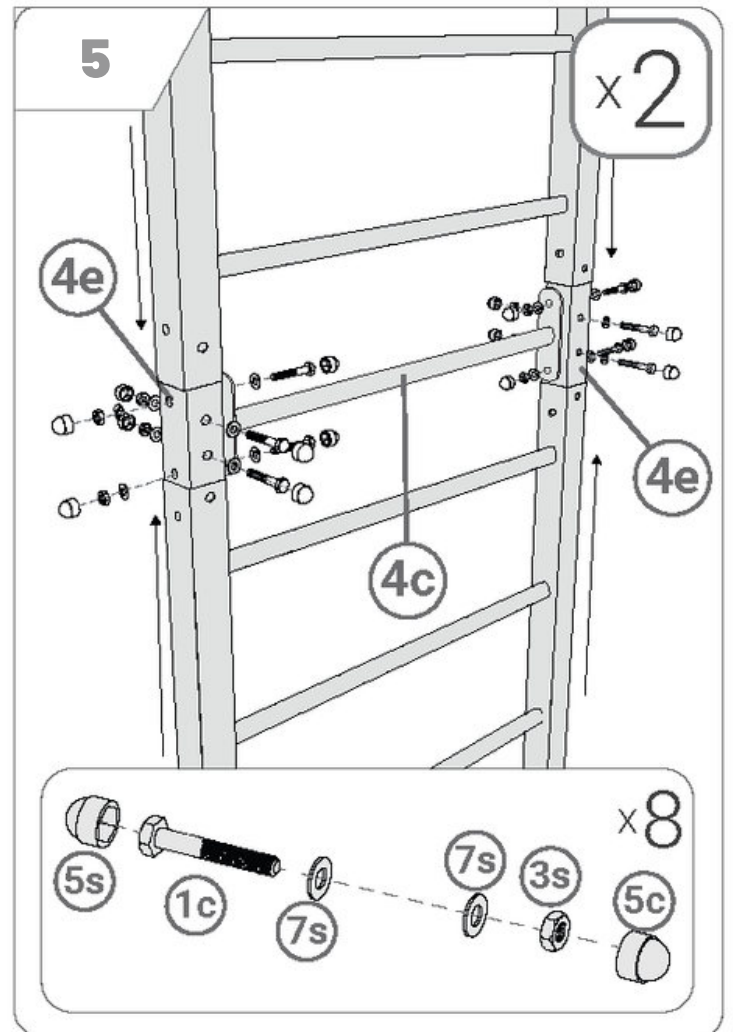
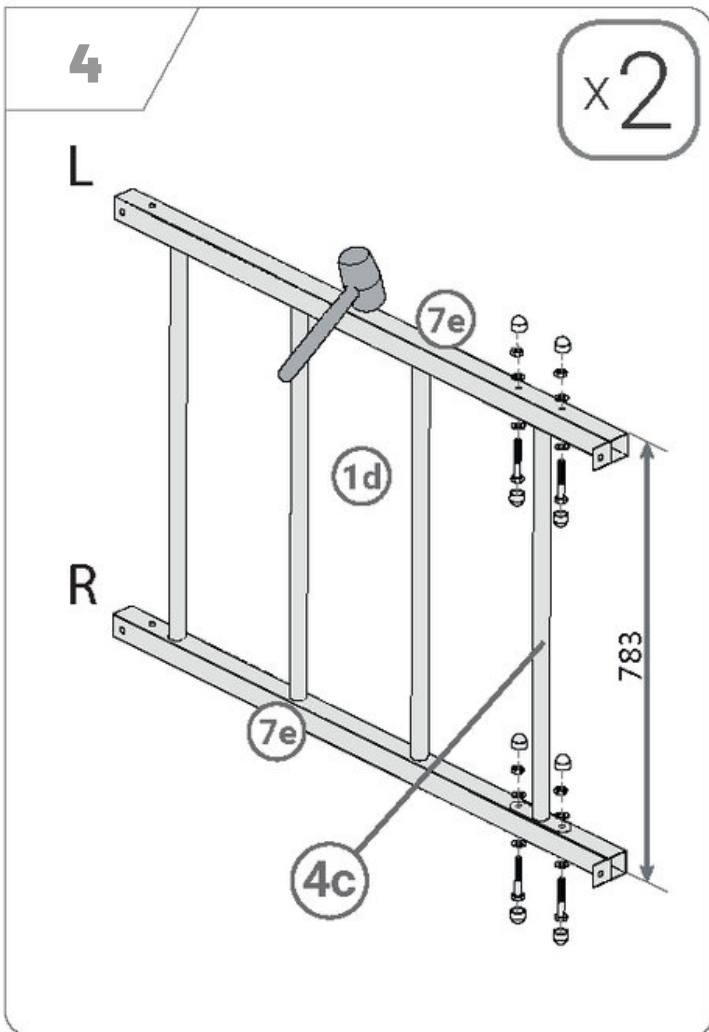
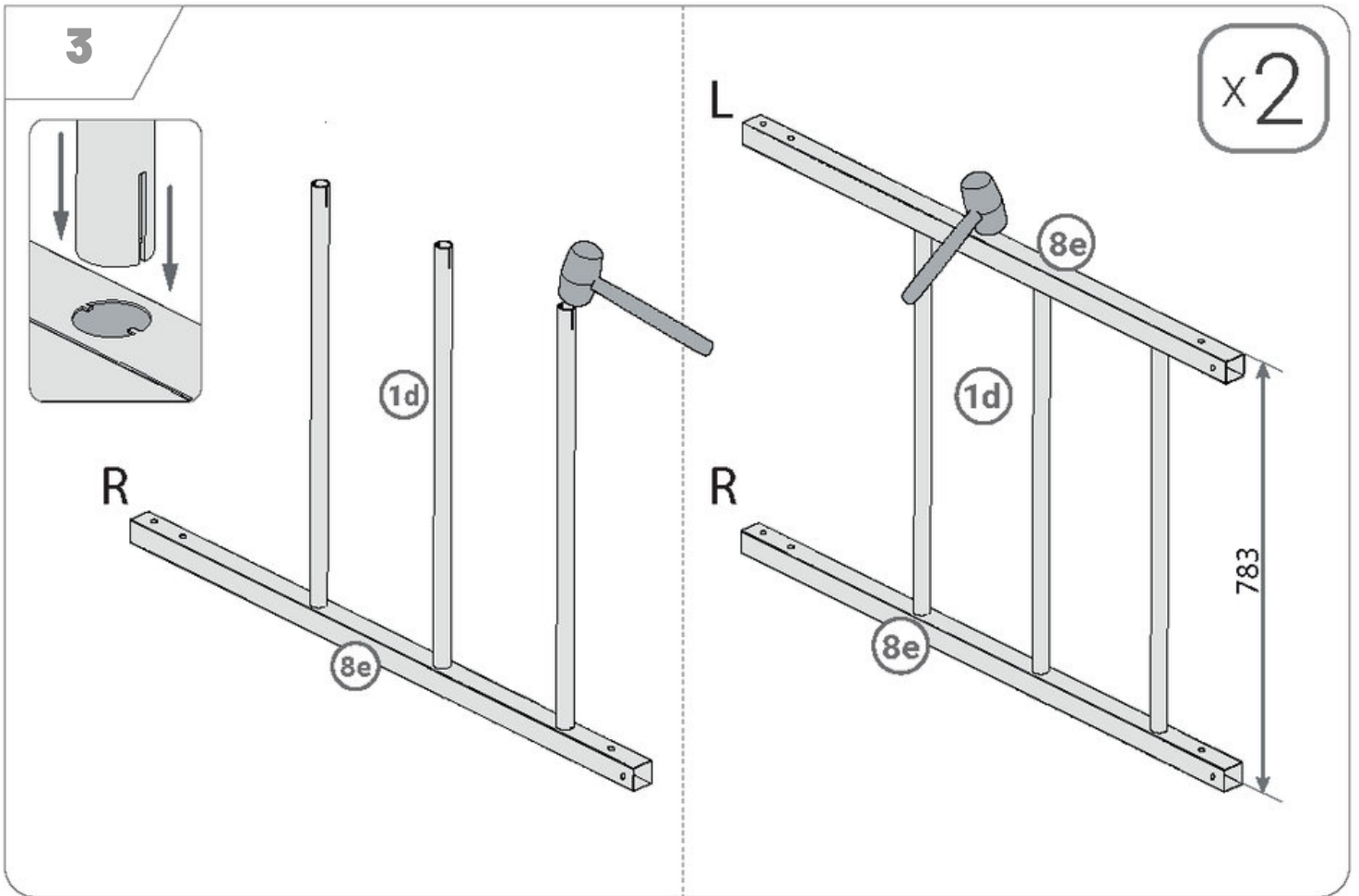
1



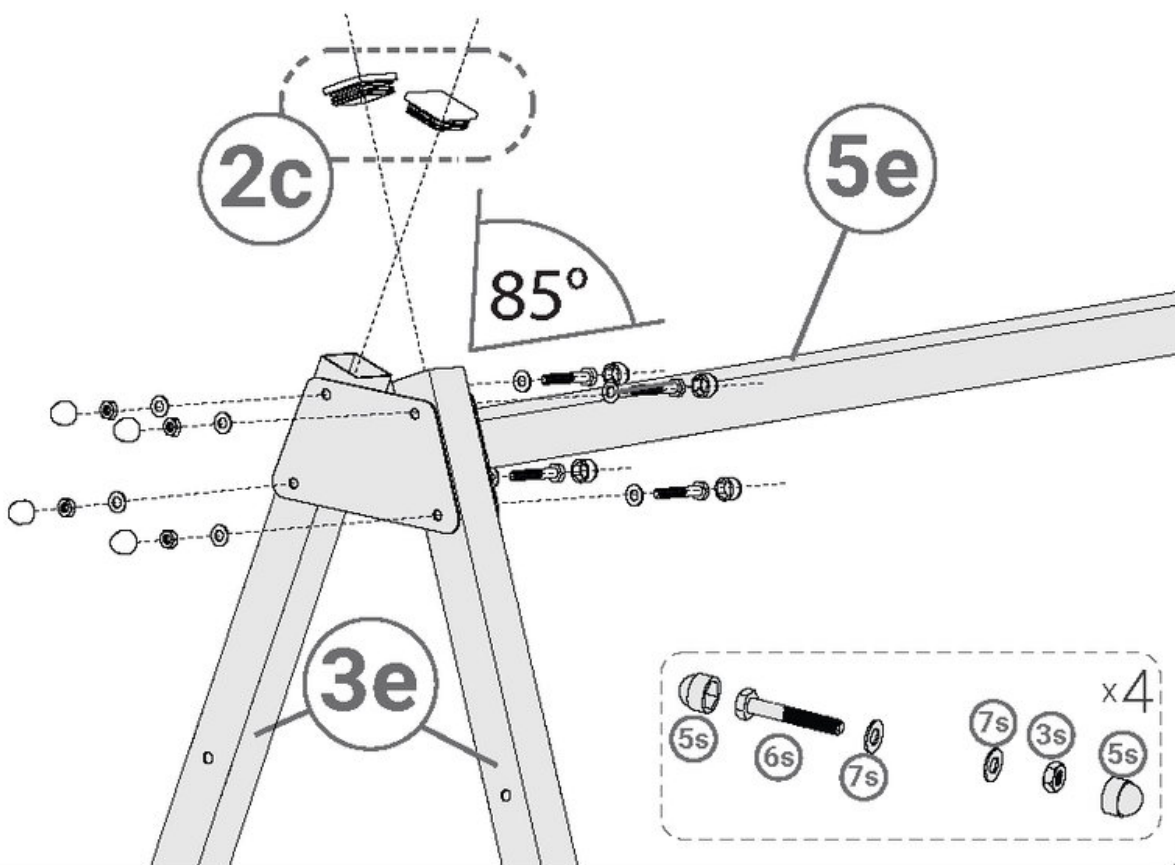
2



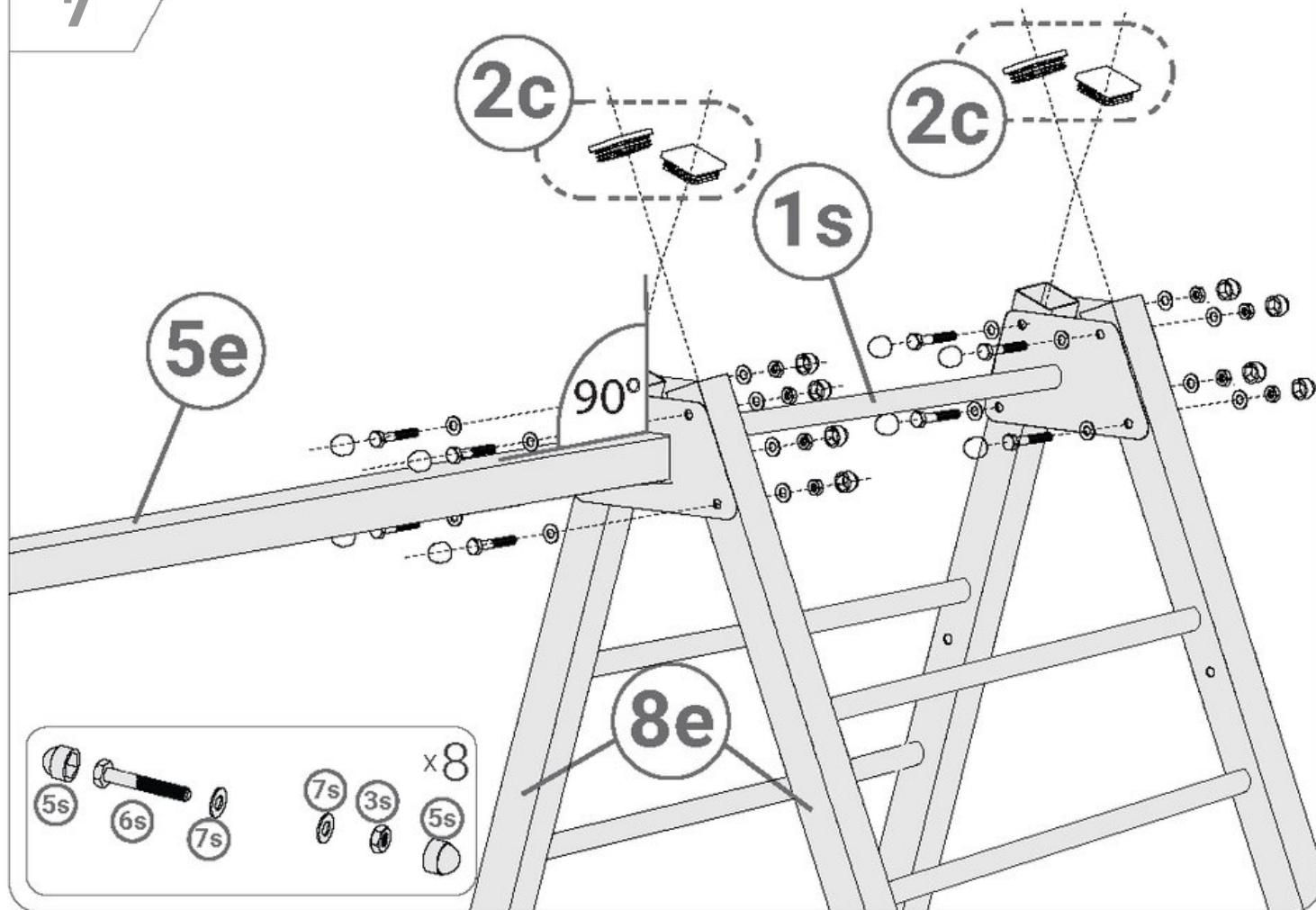


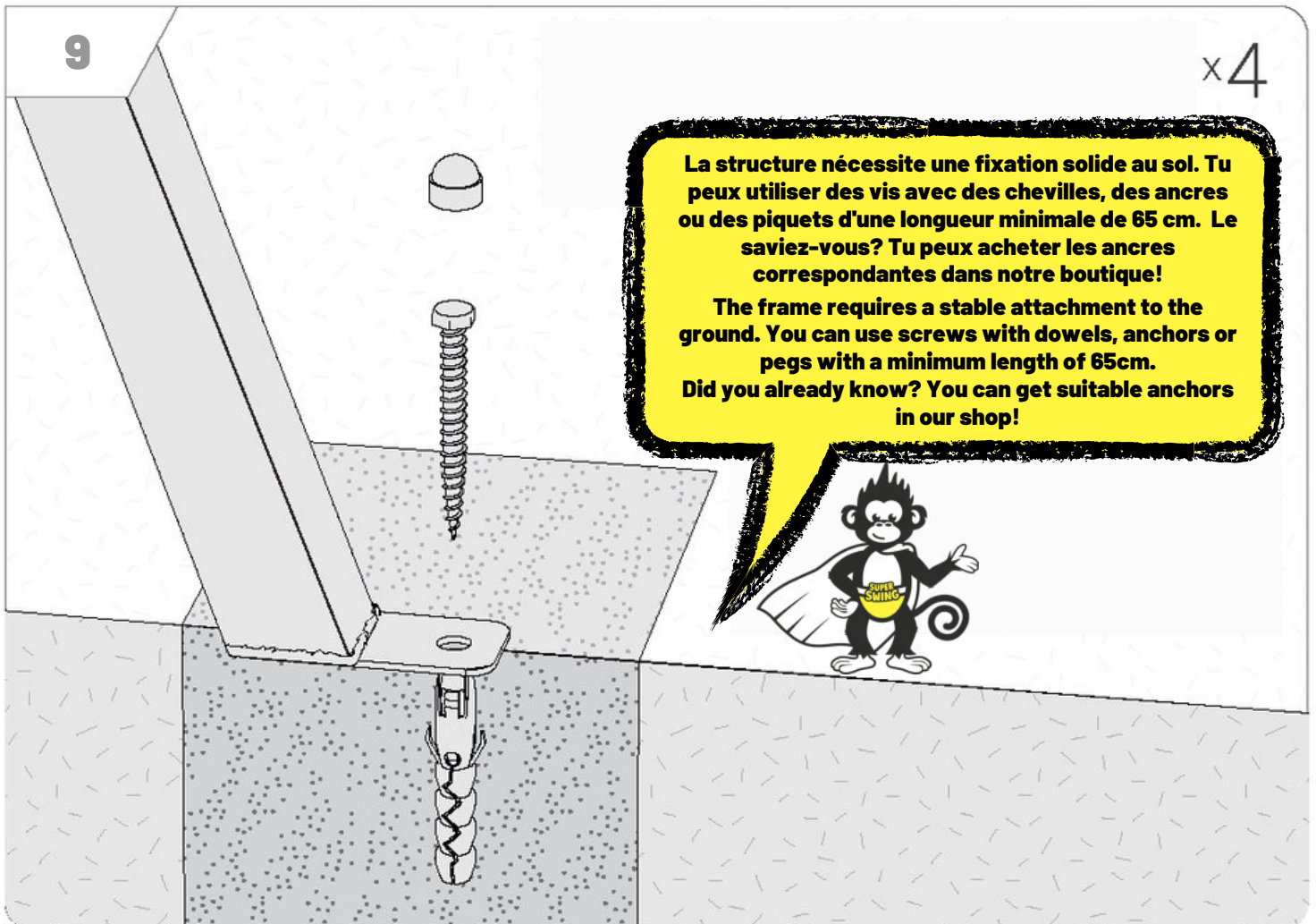
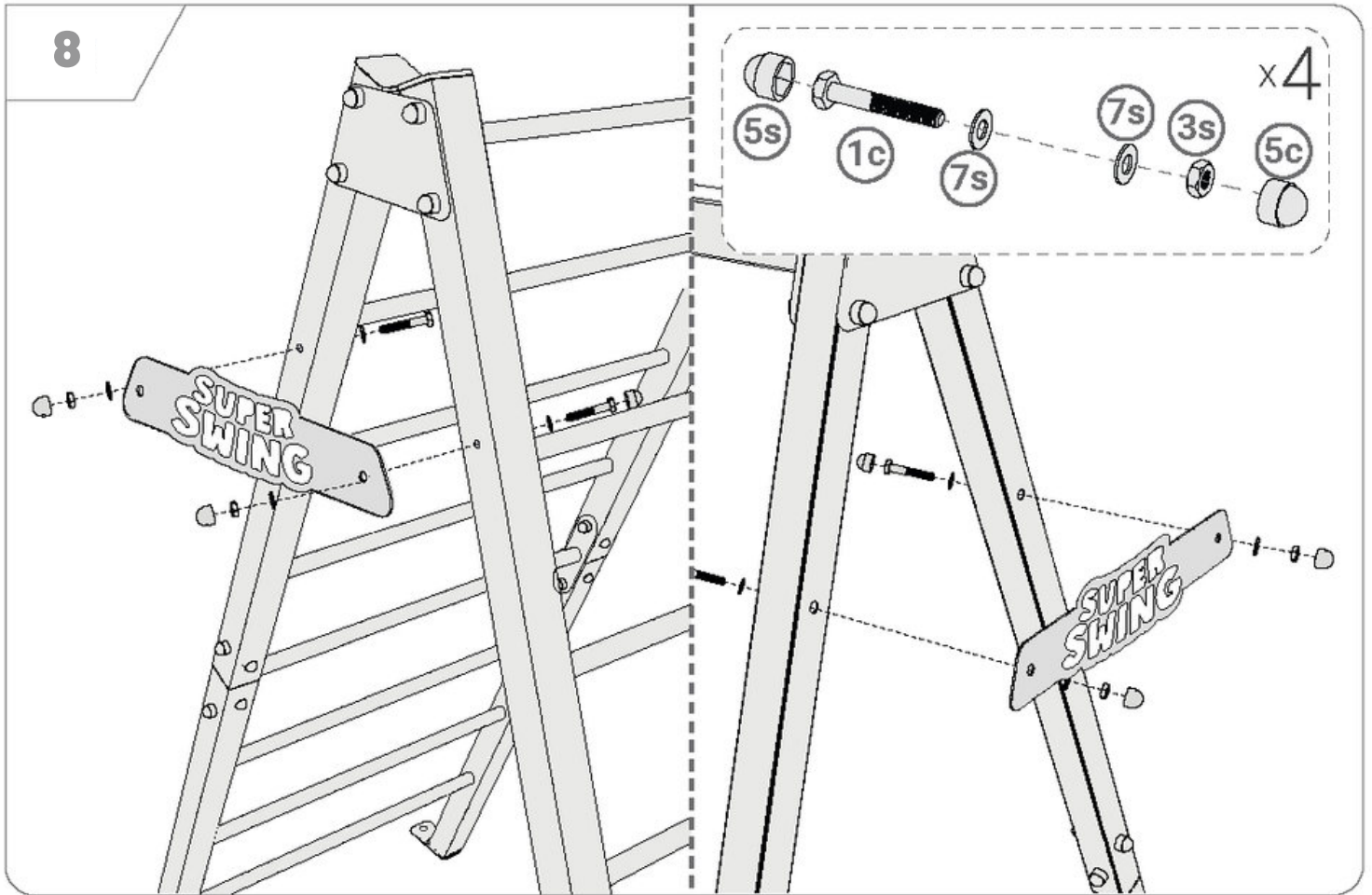


6



7







# INFORMATIONS SUR LA SÉCURITÉ

**LISEZ ATTENTIVEMENT LE MODE D'EMPLOI AVANT UTILISATION ET RESPECTEZ LES CONSIGNES D'UTILISATION! CONSERVEZ EN OUTRE LES INSTRUCTIONS POUR UNE UTILISATION FUTURE!**



Les mises en garde:

Attention! Uniquement pour un usage domestique. L'utilisation à d'autres fins est interdite.

Attention! Ne convient pas aux enfants de moins de trois ans.

Attention! Utiliser les jouets exclusivement sous la surveillance d'un adulte.

Attention! En l'absence de fixation, il peut y avoir un risque de basculement ou de chute.

Danger! Tenez toutes les petites pièces et les matériaux d'emballage hors de portée des bébés et des enfants, car il existe un risque d'étouffement.

Le produit doit être installé sous la surveillance d'un adulte. Nous déclinons toute responsabilité pour les dommages causés par une mauvaise utilisation de l'appareil ou le non-respect des instructions. Un montage incorrect peut entraîner un danger. INSTRUCTIONS D'ENTRETIEN : L'appareil doit être nettoyé avec un chiffon doux et humide. N'utilisez pas de produits chimiques agressifs.

Veillez à ce que l'appareil soit installé sur une surface sûre et placez-le toujours sur une surface lisse, plane et stable.

Un espace libre d'au moins 0,6 m doit être prévu autour de l'appareil pour permettre un accès facile à une issue de secours en cas de panne ou d'accident.

Avant d'utiliser l'appareil, vérifiez qu'il fonctionne correctement et, si nécessaire, serrez les vis de fixation. Vérifiez la fixation des cordes, les principales pièces de suspension en général, les fixations, l'ancrage au sol et les autres éléments de connexion. Les pièces consommables doivent être remplacées dès qu'elles sont usées.

L'appareil ne doit être utilisé que s'il est en état de fonctionner. Dans le cas contraire, veuillez contacter le service après-vente et la distribution et interrompre l'utilisation.

Les enfants peuvent utiliser l'appareil sous la surveillance et la responsabilité d'adultes.

Il ne faut pas introduire dans les ouvertures autre chose que ce qui est indiqué dans les instructions.

Faites attention à toutes les parties saillantes et aux dispositifs de réglage qui pourraient gêner le jeu. L'appareil ne doit être utilisé que conformément à sa destination.

Transportez l'appareil dans une position correcte afin d'éviter toute blessure. Si nécessaire, demandez à des tiers de vous aider à transporter l'appareil.

L'appareil doit être monté conformément aux instructions. Si l'appareil est incomplet, veuillez contacter le fabricant à l'adresse électronique suivante: **info@super-swing.com** en indiquant la référence de l'article manquant.

Si, pour des raisons techniques, l'appareil ne peut pas être assemblé (par exemple, il n'y a pas d'ouverture, l'ouverture se trouve à un autre endroit, la pièce est de travers, etc.), veuillez contacter le fabricant à l'adresse électronique suivante : **info@super-swing.com**

## FABRICANTS:

K-Sport Polska  
Rzepliennik Biskupi, 214  
33-163 Rzepliennik Strzyżewski, Pologne  
E-mail: [biuro@k-sport.com.pl](mailto:biuro@k-sport.com.pl)

## PERSONNE RESPONSABLE DANS L'UE:

K-Sport GmbH  
Kiesweg 18  
35396 Gießen, Allemagne  
E-mail: [info@super-swing.com](mailto:info@super-swing.com)

# SAFETY INFORMATION

**READ THE OPERATING INSTRUCTIONS CAREFULLY BEFORE USE & PLEASE OBSERVE THE INSTRUCTIONS FOR USE! Also keep the instructions for future use!**



## Warnings:

Caution! For domestic use only. Use for other purposes is prohibited.

Caution! Not suitable for children under three years of age.

Caution! Use toys only under adult supervision.

Caution! Risk of tipping or falling if not secured.

Danger! Keep all small parts and packaging materials away from babies and children as there is a risk of suffocation.

The product must be installed under adult supervision. We accept no liability for damage caused by improper use of the appliance or failure to follow the instructions. Incorrect installation may result in a hazard. **MAINTENANCE INSTRUCTIONS:** The appliance should be cleaned with a soft, damp cloth. Do not use aggressive chemicals.

Make sure that the unit is set up on a safe surface and that there is at least 0.6 m of free space. there should be at least 0.6 m of free space to allow easy access to an escape route in the event of a malfunction or accident.

Before using the unit, check that it is working correctly and tighten the fixing screws if necessary. Check the fastening of ropes, the main parts for suspension in general, fixings, anchoring to the ground and other connecting elements. Consumable parts should be replaced when worn.

The unit may only be used if it is in working order. Otherwise, please contact the manufacturer and discontinue use.

Children may use the appliance under adult supervision and at their own responsibility. Do not insert anything into openings other than those specified in the instructions.

Be aware of all protruding parts and adjustment devices that may interfere with play. The unit must only be used for its intended purpose.

Transport the unit in a correct body position to avoid injury. If necessary, ask a third party to assist with transport.

The unit should be assembled according to the instructions. If the unit is incomplete, please contact the manufacturer at the following e-mail address: **info@super-swing.com** and indicate the item number of the missing item.

If the unit cannot be assembled for technical reasons (e.g. there is no opening, opening in a different place, crooked part, etc.), please contact the manufacturer at the following e-mail address: **info@super-swing.com**.

## MANUFACTURER:

K-Sport Polska  
Rzepiennik Biskupi, 214  
33-163 Rzepiennik Strzyżewsk Poland  
E-mail: [biuro@k-sport.com.pl](mailto:biuro@k-sport.com.pl)

## PERSON RESPONSIBLE FOR THE EU:

K-Sport GmbH  
Kiesweg 18  
35396 Gießen, Germany  
E-mail: [info@super-swing.com](mailto:info@super-swing.com)

# CONSEILS D'UTILISATION

## SÉCURITÉ

**Produit destiné à un usage domestique. LISEZ LE MODE D'EMPLOI AVANT UTILISATION. VEUILLEZ RESPECTER LES CONSIGNES D'UTILISATION:**

1. Si l'appareil grince ou fait des bruits étranges, arrêtez le balancement.
2. Un espace libre d'au moins 0,6 m doit être prévu autour de l'appareil pour permettre un accès facile à une issue de secours en cas de panne ou d'accident.
3. Avant de vous balancer, vérifiez que la balançoire fonctionne correctement et serrez les vis de fixation. Vérifiez la fixation des cordes et autres éléments de connexion. Les pièces consommables doivent être remplacées dès qu'elles sont usées.
4. La balançoire ne doit être utilisée que si elle est en état de fonctionnement. Dans le cas contraire, contactez veuillez contacter le service après-vente et la distribution et interrompre la balançoire.
5. Le produit est destiné uniquement aux enfants. Les enfants peuvent l'utiliser sous la surveillance et la responsabilité d'adultes.
6. Ne pas introduire dans les ouvertures autre chose que ce qui est indiqué dans les instructions.
7. Faites attention à toutes les parties saillantes et aux dispositifs de réglage.
8. La balançoire ne doit être utilisée que conformément à sa destination.
9. La balançoire est exclusivement destinée à un usage domestique. L'utilisation à des fins autres fins est interdite.
10. Transportez l'appareil dans une position correcte afin d'éviter les blessures. Si nécessaire, demandez à des tiers de vous aider à le transporter.
11. L'appareil doit être monté conformément aux instructions. Si l'appareil est incomplet, veuillez contacter le fabricant à l'adresse électronique suivante: **info@super-swing.com** et indiquez la référence de l'article manquant.
12. Si l'appareil ne peut pas être assemblé pour des raisons techniques (par exemple, il n'y a pas d'ouverture, l'ouverture se trouve à un autre endroit, la pièce est de travers, etc.), veuillez contacter le service après-vente et la distribution à l'adresse électronique suivante : info@super-swing.com et joindre une photo de la pièce défectueuse.
13. Pensez à protéger la balançoire de la neige et de l'humidité en automne/hiver à l'aide d'une couverture appropriée ou à la ranger dans un endroit sec. Le site fabricant n'est pas responsable des dommages causés par une mauvaise protection de l'appareil contre l'humidité.

**ATTENTION:** Nous déclinons toute responsabilité pour les dommages causés par une mauvaise utilisation de l'appareil ou le non-respect des instructions.

**CONSEILS D'ENTRETIEN:** L'appareil doit être nettoyé avec un chiffon doux et humide. Ne pas utiliser de produits chimiques agressifs. Protéger de l'humidité et de la corrosion.

### **FABRICANTS:**

K-Sport Polska  
Rzepiennik Biskupi, 214  
33-163 Rzepiennik Strzyżewski, Pologne  
E-mail: [biuro@k-sport.com.pl](mailto:biuro@k-sport.com.pl)

### **PERSONNE RESPONSABLE DANS L'UE:**

K-Sport GmbH  
Kiesweg 18  
35396 Gießen, Allemagne  
E-mail: [info@super-swing.com](mailto:info@super-swing.com)

# INSTRUCTIONS FOR USE

## SAFETY

**Product for domestic use. READ THE OPERATING INSTRUCTIONS BEFORE USE. PLEASE OBSERVE THE INSTRUCTIONS FOR USE:**

1. If the unit squeaks or makes strange noises, stop the rocking. stop the rocking.
2. There should be at least 0.6 m of free space around the unit to allow easy access to an escape route in the event of a malfunction or accident.  
in the event of a malfunction or accident, there should be easy access to an escape route.
3. Before swinging, check the correct operation of the swing and tighten the fastening screws. Check the fastening of ropes and other connecting fasteners. Consumable parts should be replaced when worn out.
4. The swing may only be used if it is in working order. Otherwise, please contact  
If this is not the case, please contact the Service and Sales Department and discontinue the swing.
5. The product is intended for children only. Children may use it under adult supervision and at their own responsibility.
6. Do not insert anything into the openings other than what is specified in the instructions.
7. Pay attention to all protruding parts and adjustment devices.
8. The swing may only be used as intended.
9. The swing is intended for domestic use only. The use for other purposes is prohibited.
10. Transport the unit in a correct body position to avoid injury.  
identities. If necessary, ask other people to assist with transport.
11. The unit should be assembled according to the instructions. If the appliance is incomplete please contact the manufacturer at the following e-mail address:  
**info@super-swing.com** and indicate the item number of the missing item.
12. If the appliance cannot be assembled for technical reasons (e.g. no opening available, opening in a different place, crooked part, etc.), please contact the manufacturer at the following e-mail address: **info@super-swing.com** and enclose a photo of the defective part.
13. Remember to protect the swing from snow and moisture with a suitable cover during the autumn/winter period or store it in a dry room. The manufacturer is not liable for damage caused by improper protection of the unit from moisture.

**CAUTION:** We accept no liability for damage caused by improper use of the appliance or failure to follow the instructions.

**MAINTENANCE INSTRUCTIONS:** The appliance should be cleaned with a soft, damp cloth. Do not use aggressive chemicals.

Protect from moisture and corrosion.

### **MANUFACTURER:**

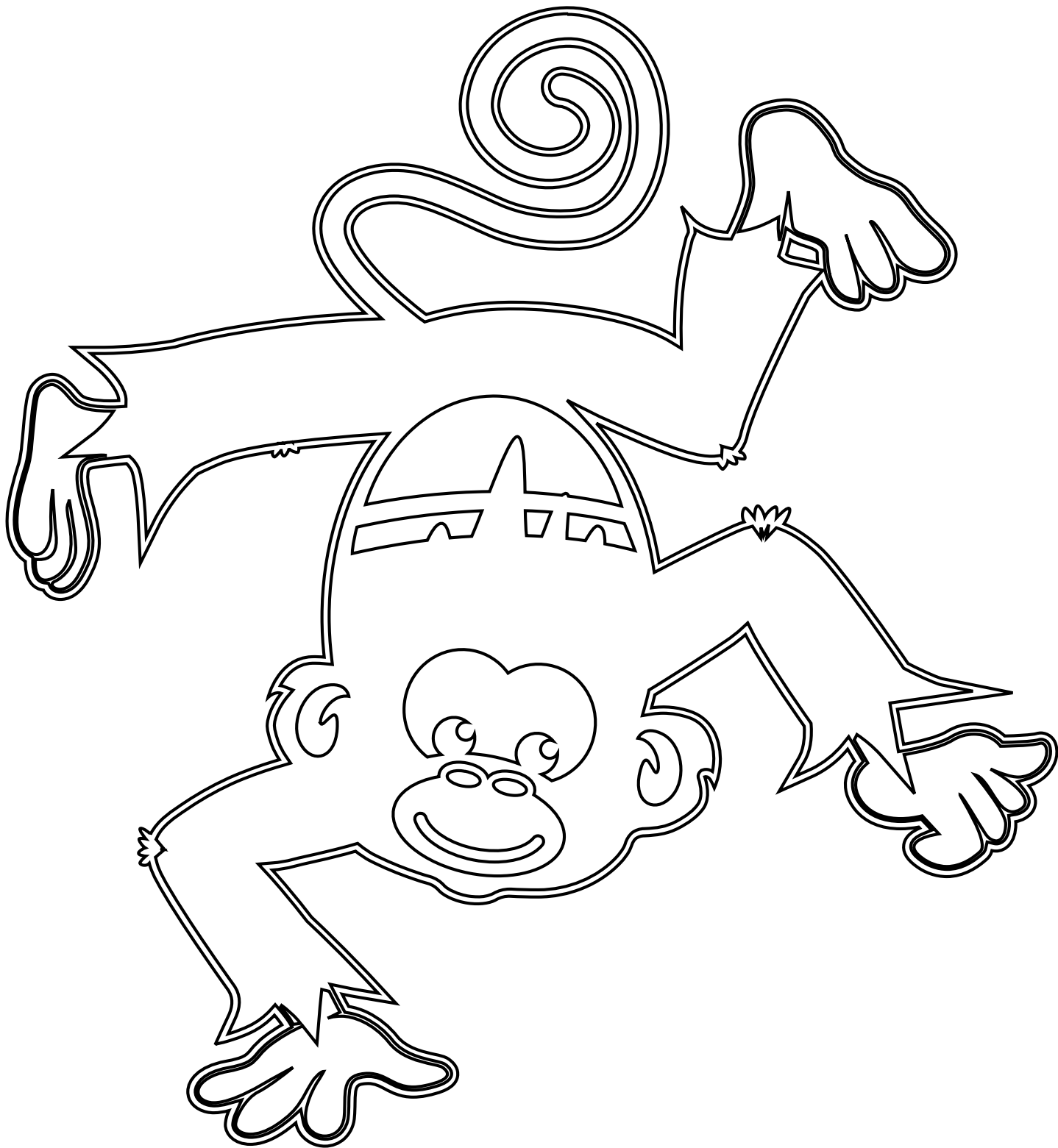
K-Sport Polska  
Rzepiennik Biskupi, 214  
33-163 Rzepiennik Strzyżewsk Poland  
E-mail: [biuro@k-sport.com.pl](mailto:biuro@k-sport.com.pl)

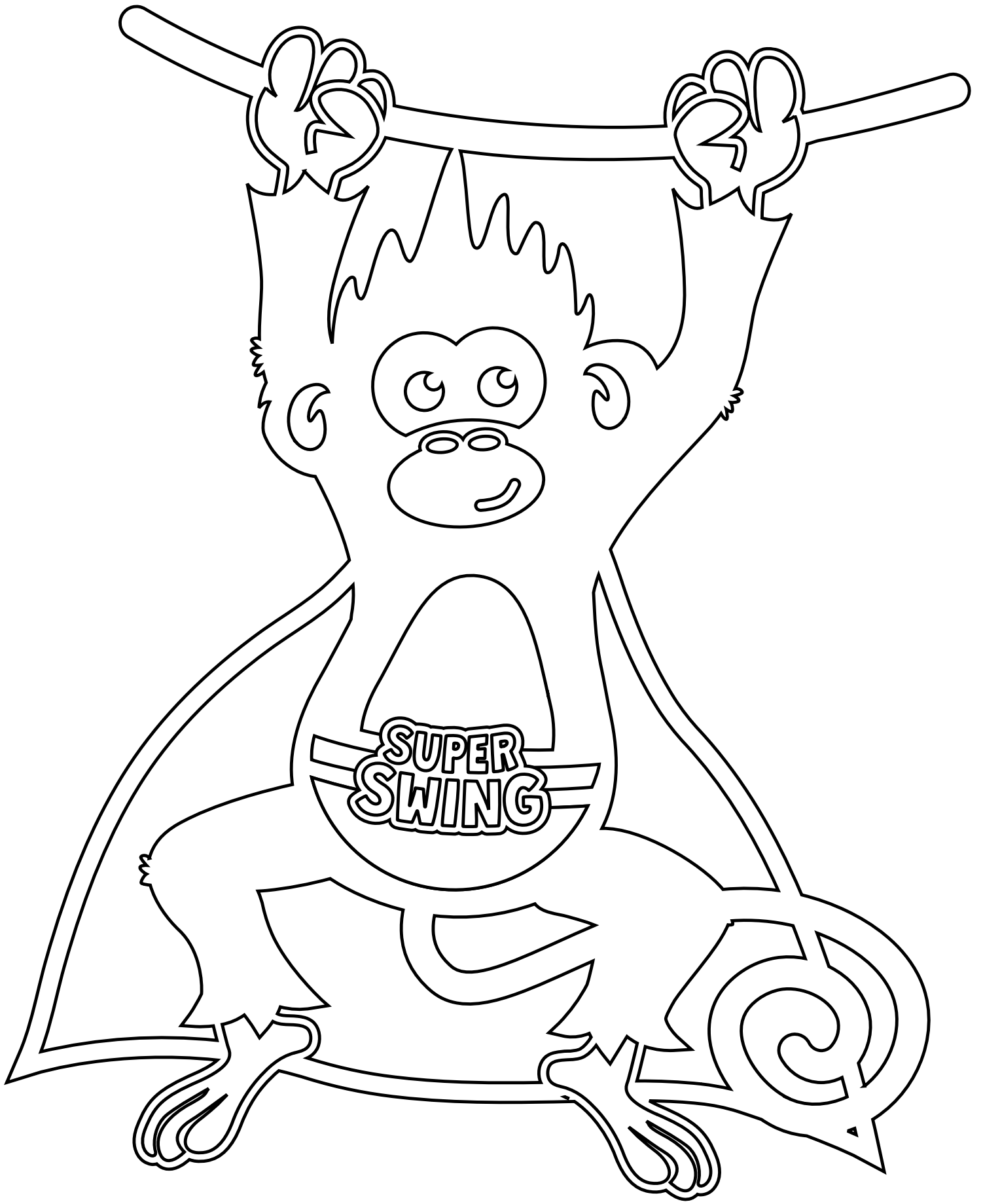
### **PERSON RESPONSIBLE FOR THE EU:**

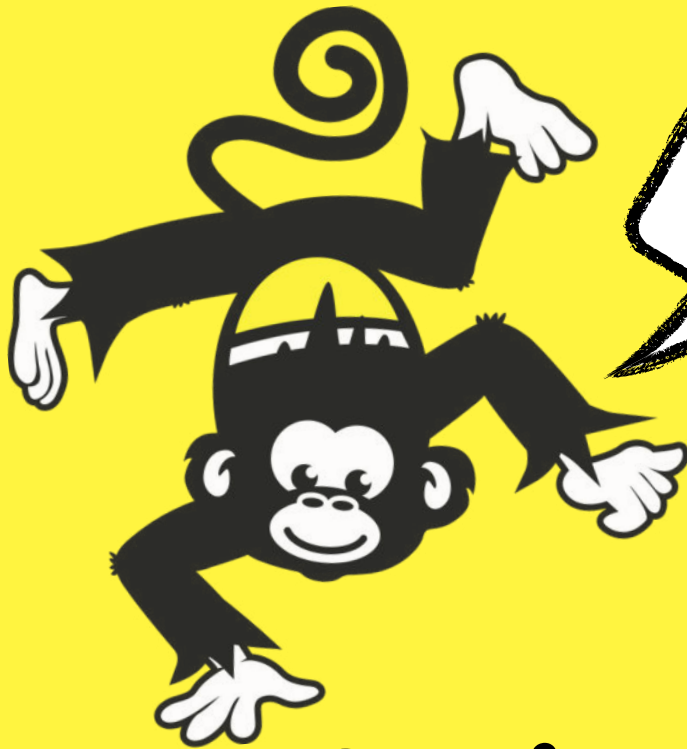
K-Sport GmbH  
Kiesweg 18  
35396 Gießen, Germany  
E-mail: [info@super-swing.com](mailto:info@super-swing.com)



**Des coloriages pour le mauvais temps.  
Colouring templates for bad weather.**







Des questions ou  
des suggestions?  
Questions or  
suggestions?

**Service**

**info@super-swing.com**

**More languages**



**fr.super-swing.com**