

# **SUPER SWING**



**Modello di  
pittura incluso**

**Istruzioni di  
montaggio**

**[it.super-swing.com](http://it.super-swing.com)**

## ***Cari amici dello swing!***

Grazie per aver scelto una delle nostre altalene da giardino Super Swing. Con l'acquisto di un'altalena da giardino Super Swing, avete acquistato anche le istruzioni di montaggio. Avete ordinato un telaio con altalene incluse? Le istruzioni di montaggio sono contenute nella stessa confezione. Per ulteriori informazioni su tutti i telai per altalene, consultare il sito **[it.super-swing.com](http://it.super-swing.com)**.

Domande o suggerimenti? Contattateci direttamente - diventate eroi e non ponete limiti al divertimento dello swing!

## **Il vostro team di**

The logo for Super Swing, featuring the words "SUPER" and "SWING" in a bold, yellow, stylized font with a thick black outline, set against a white background.

**More languages**

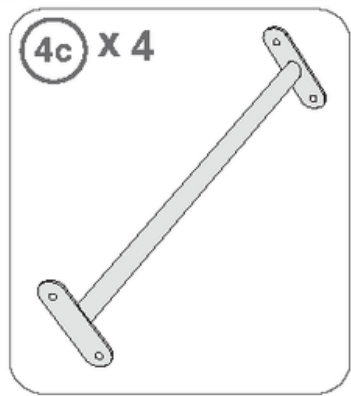
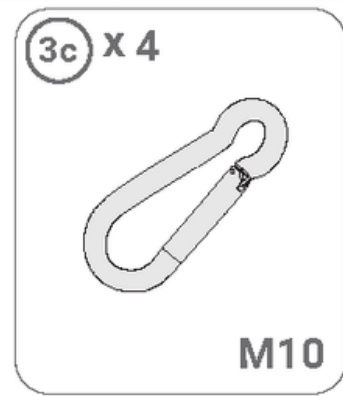
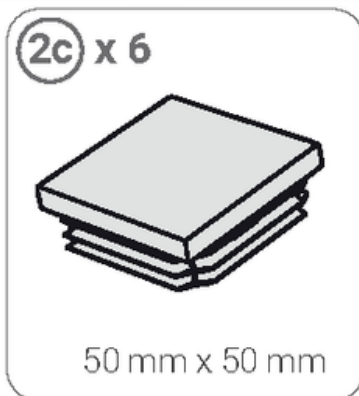
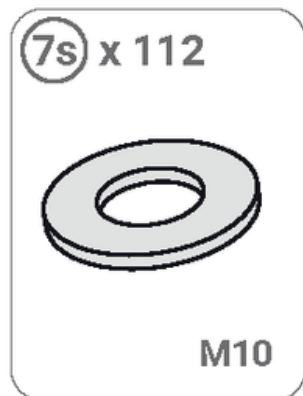
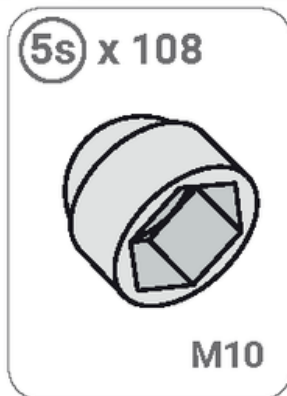
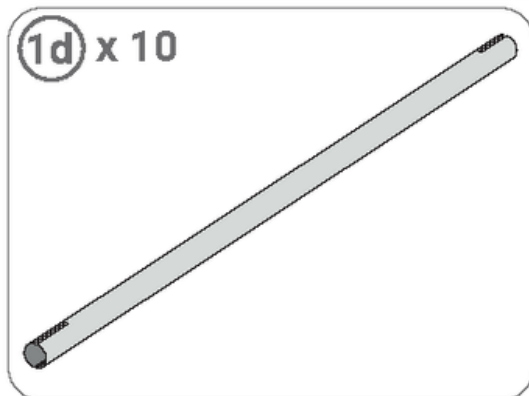
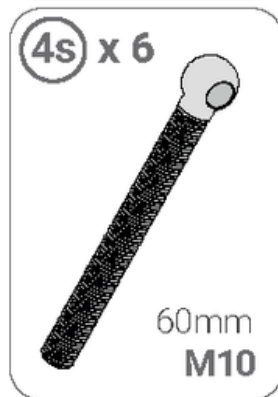
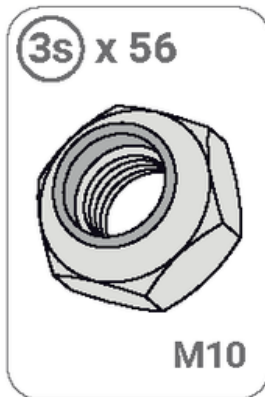
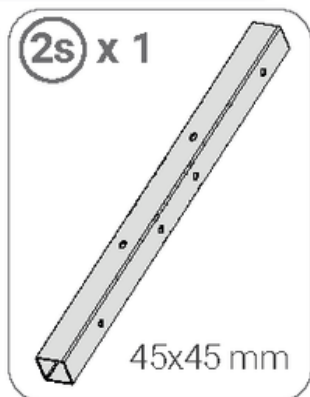
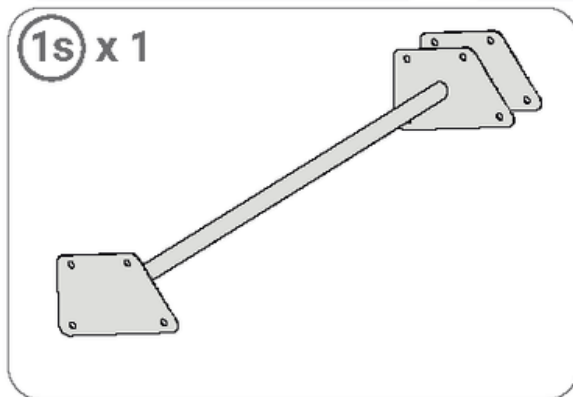
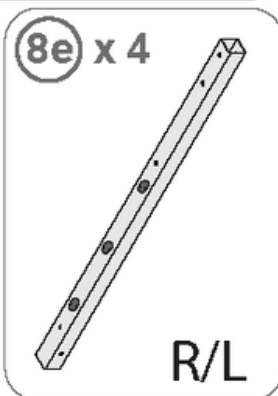
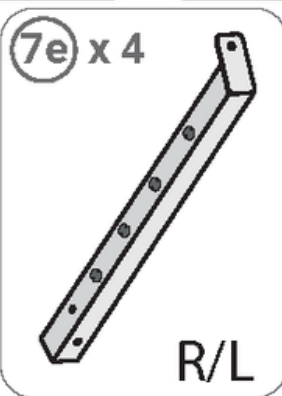
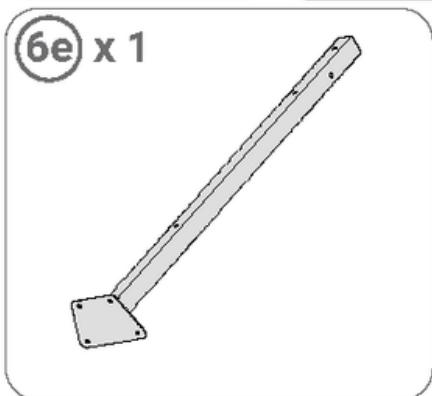
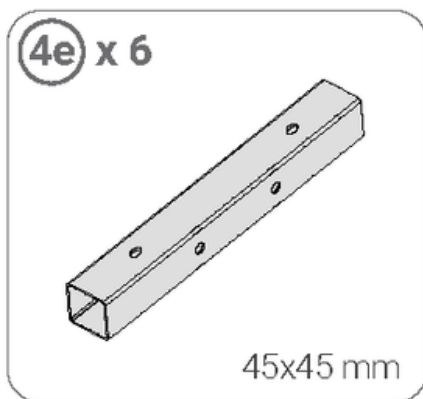
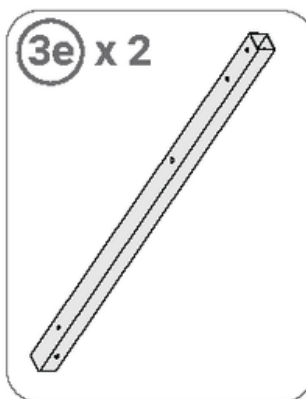
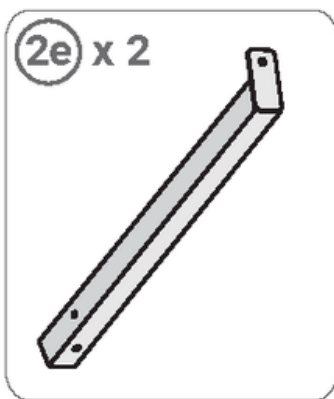
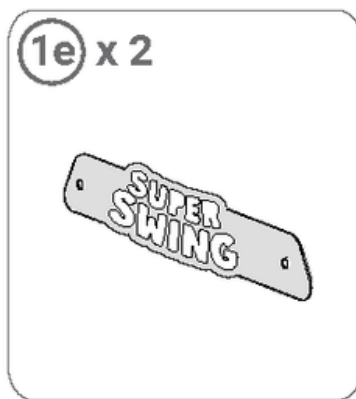


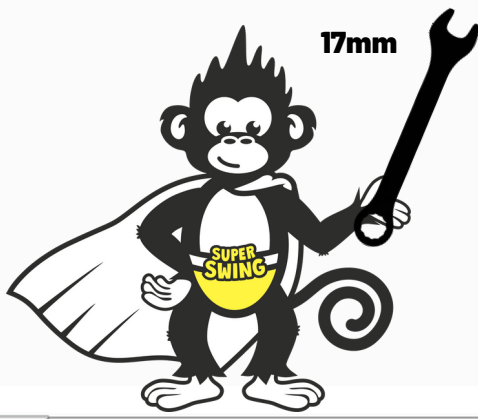
# SUPER SWING

---

## Super 02

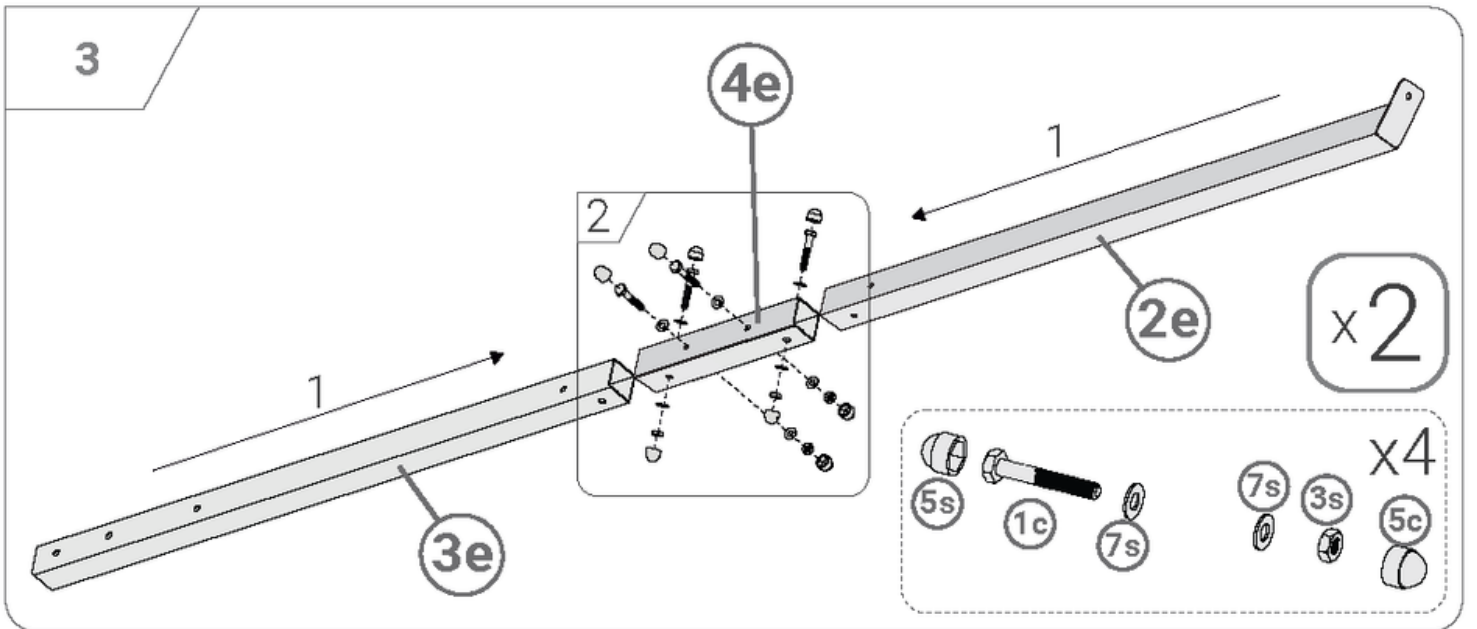
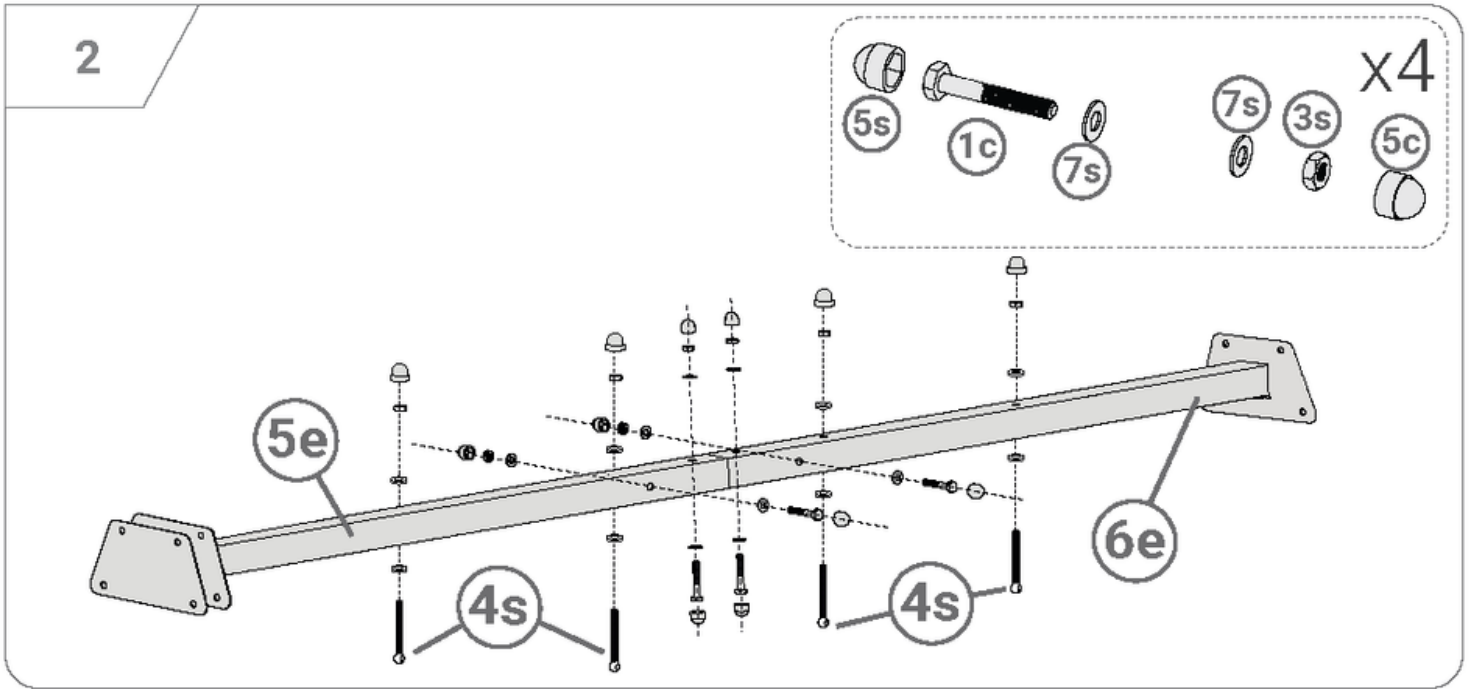
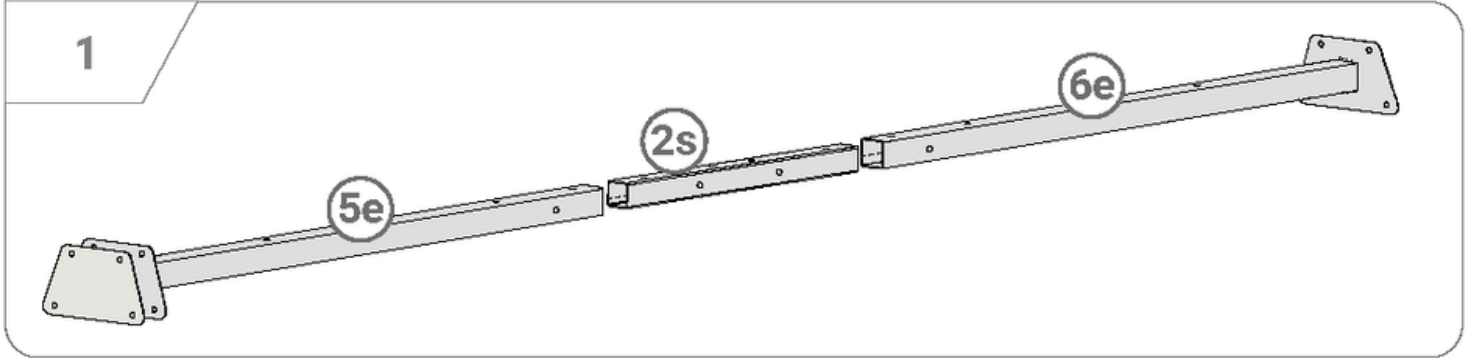


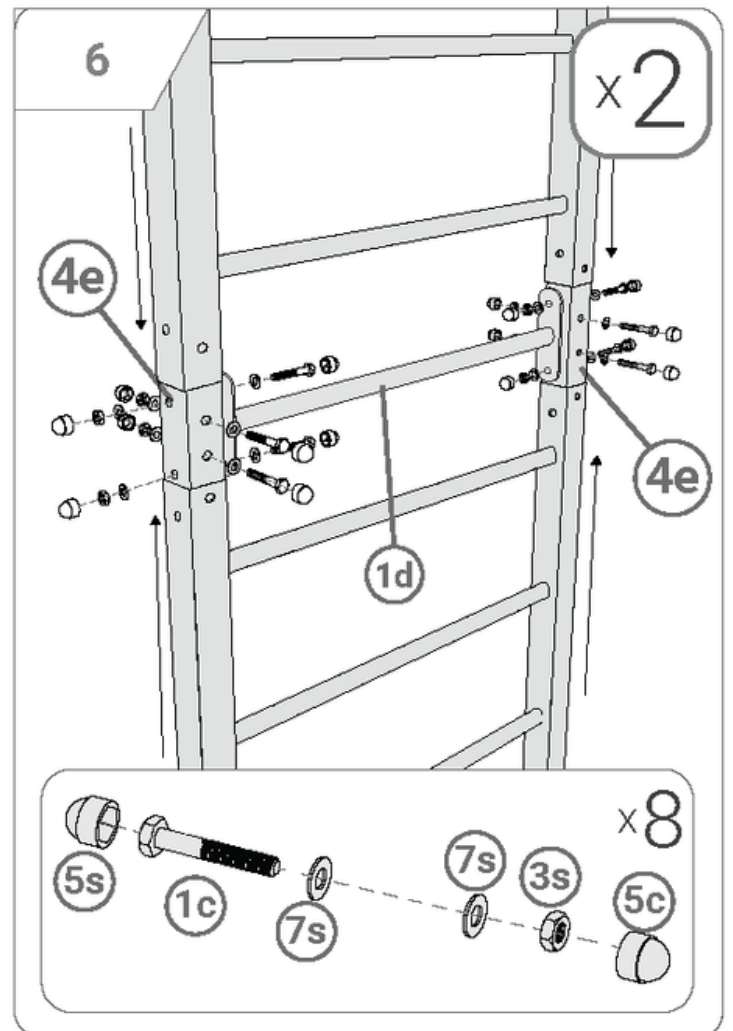
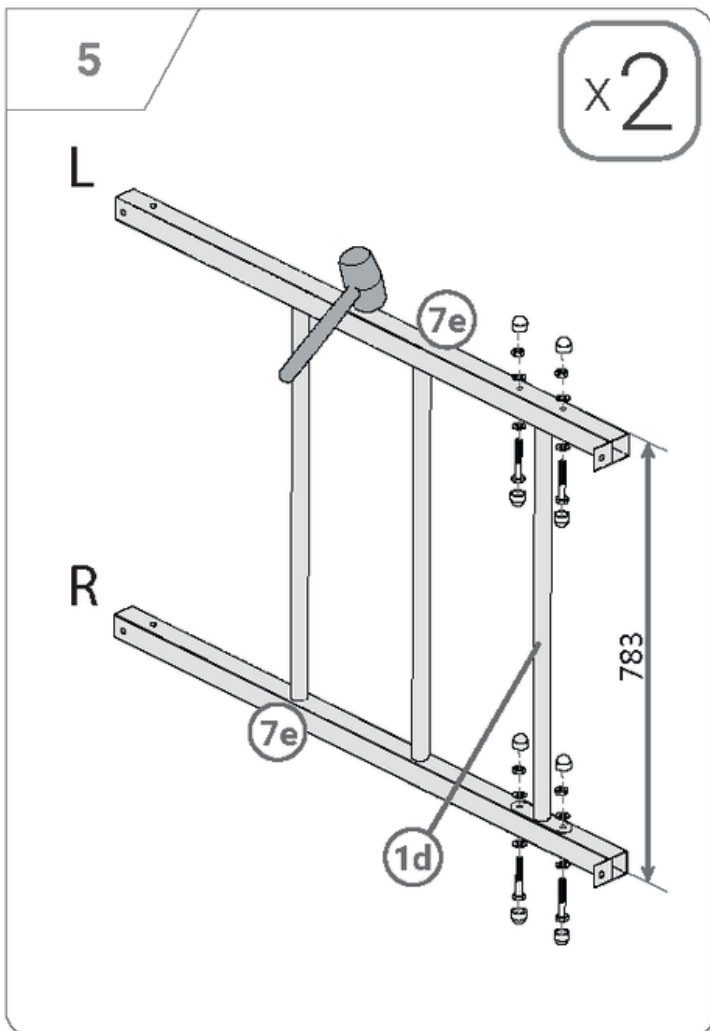
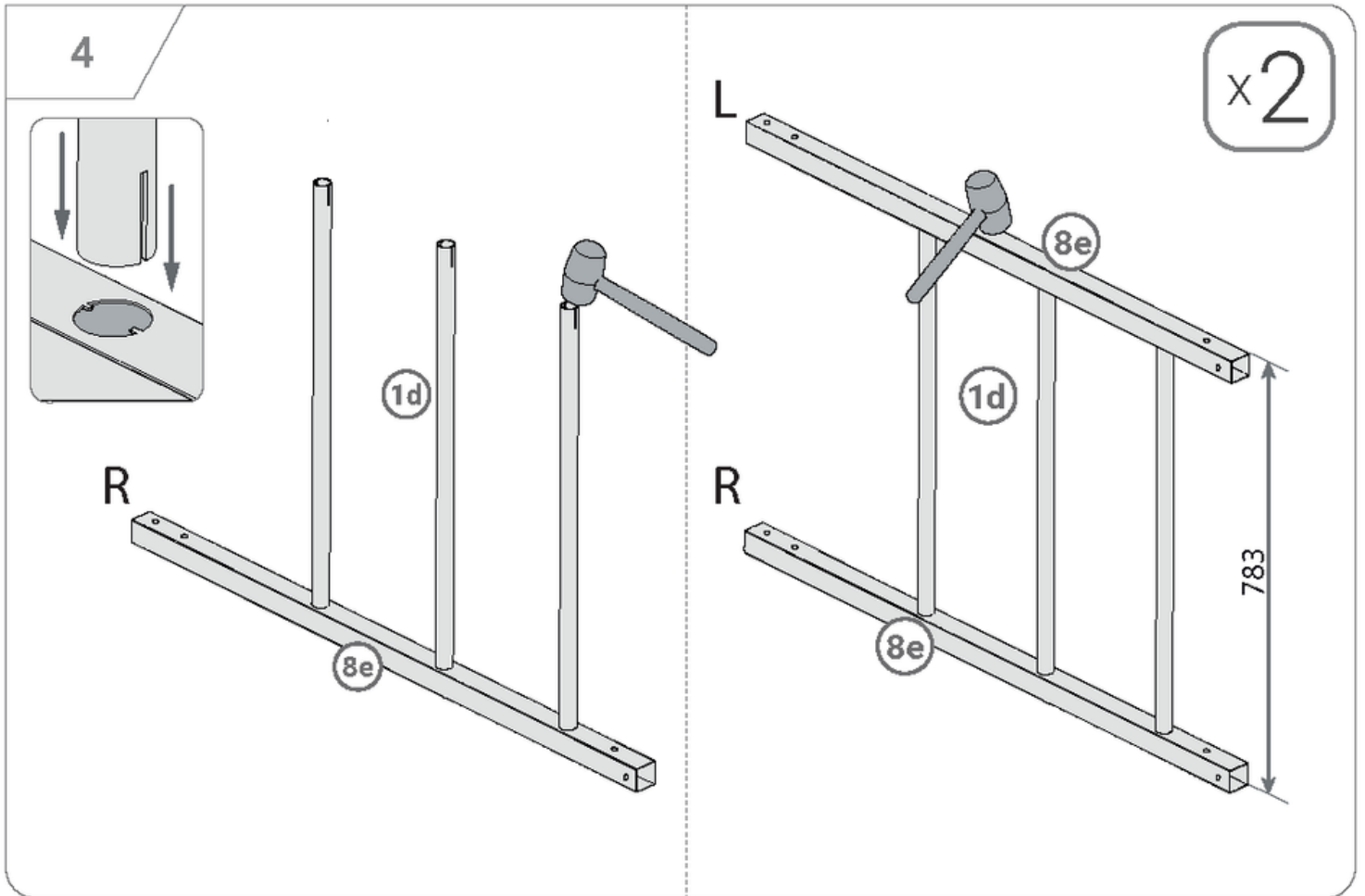




**Quando ci si sistema,  
è meglio farlo in coppia.**

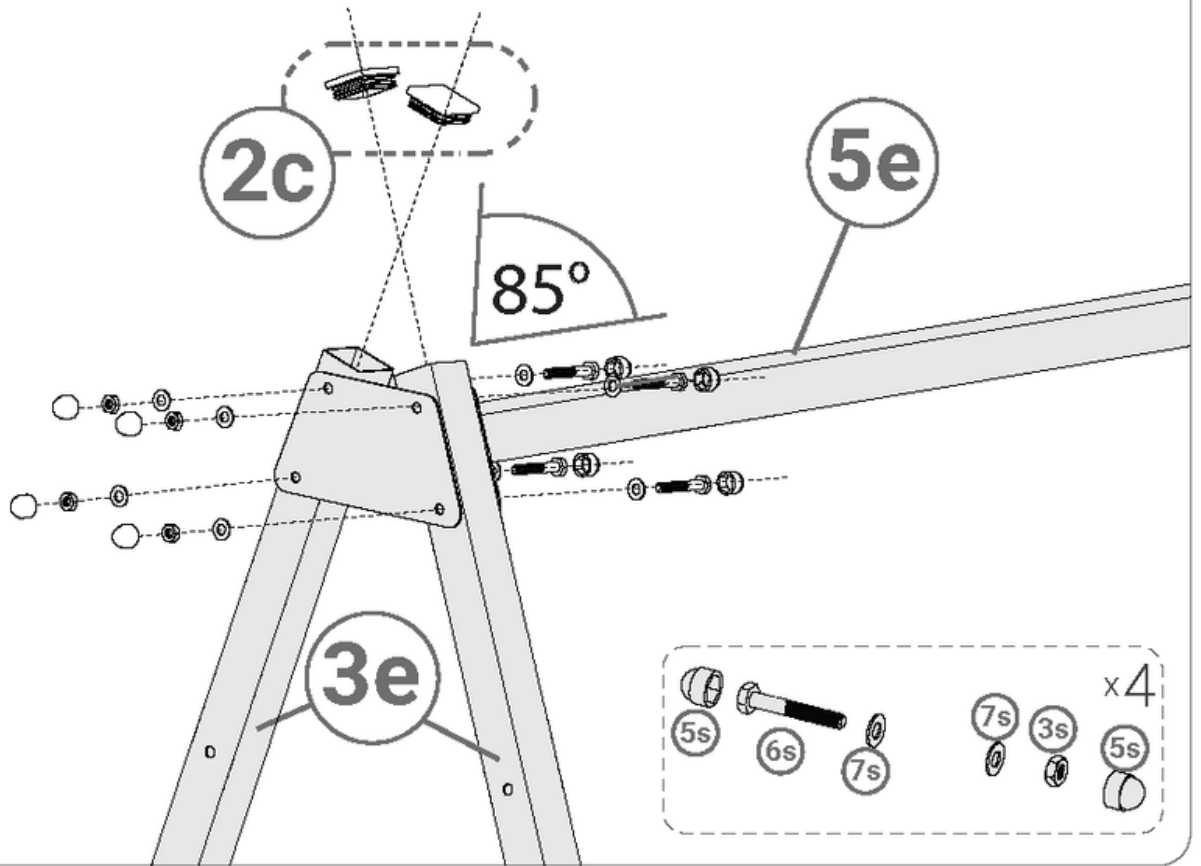
**SUPER  
SWING**



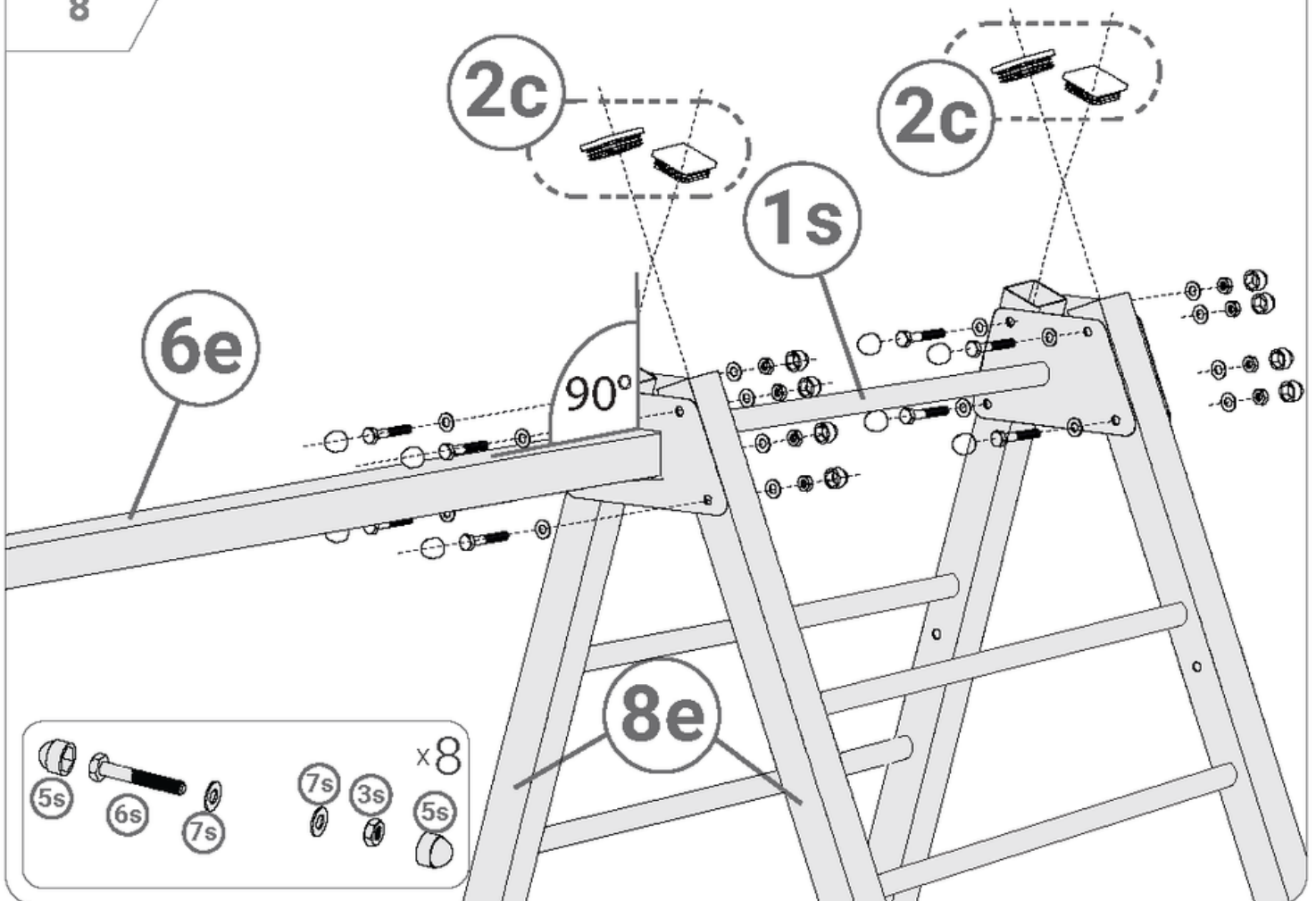


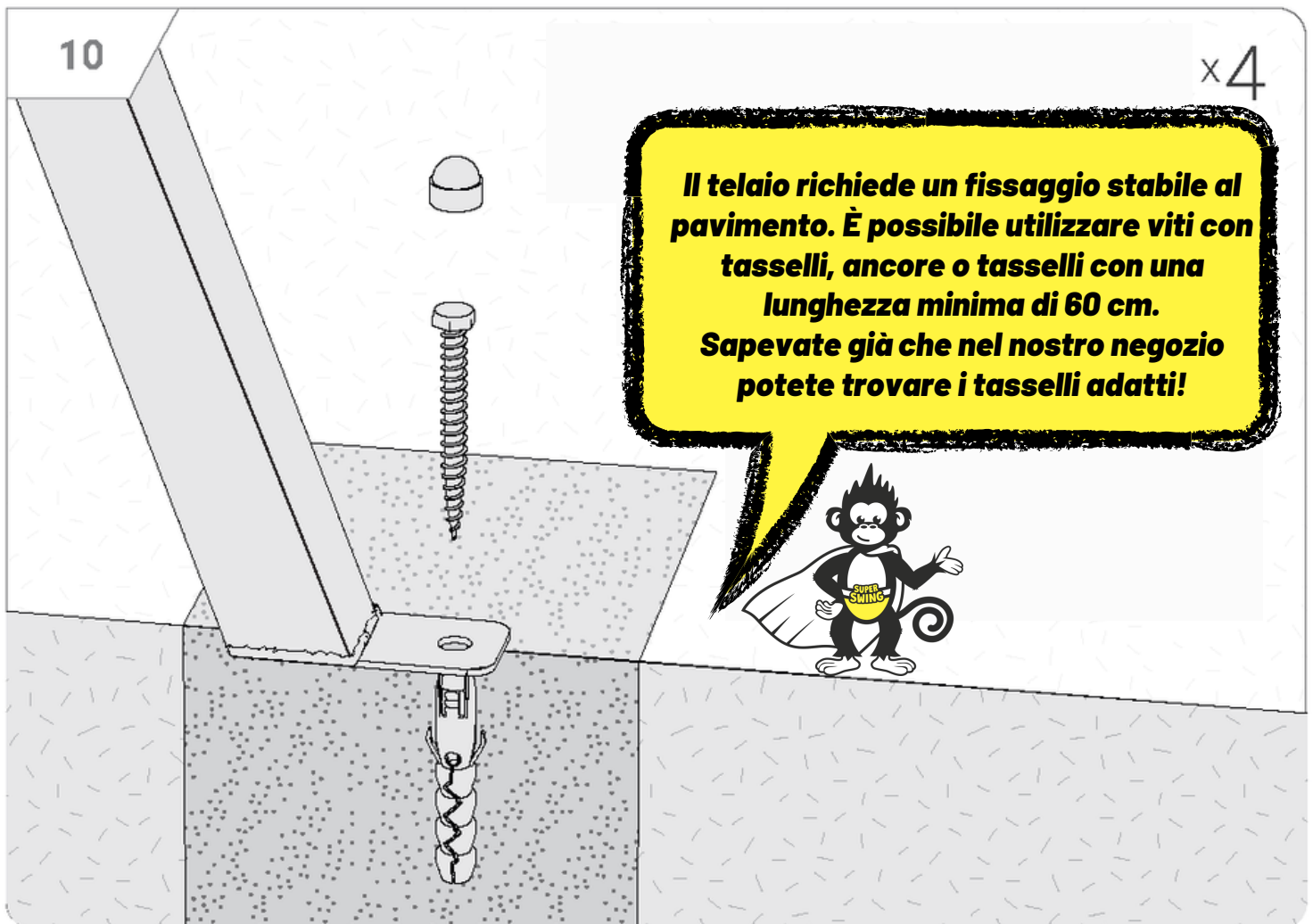
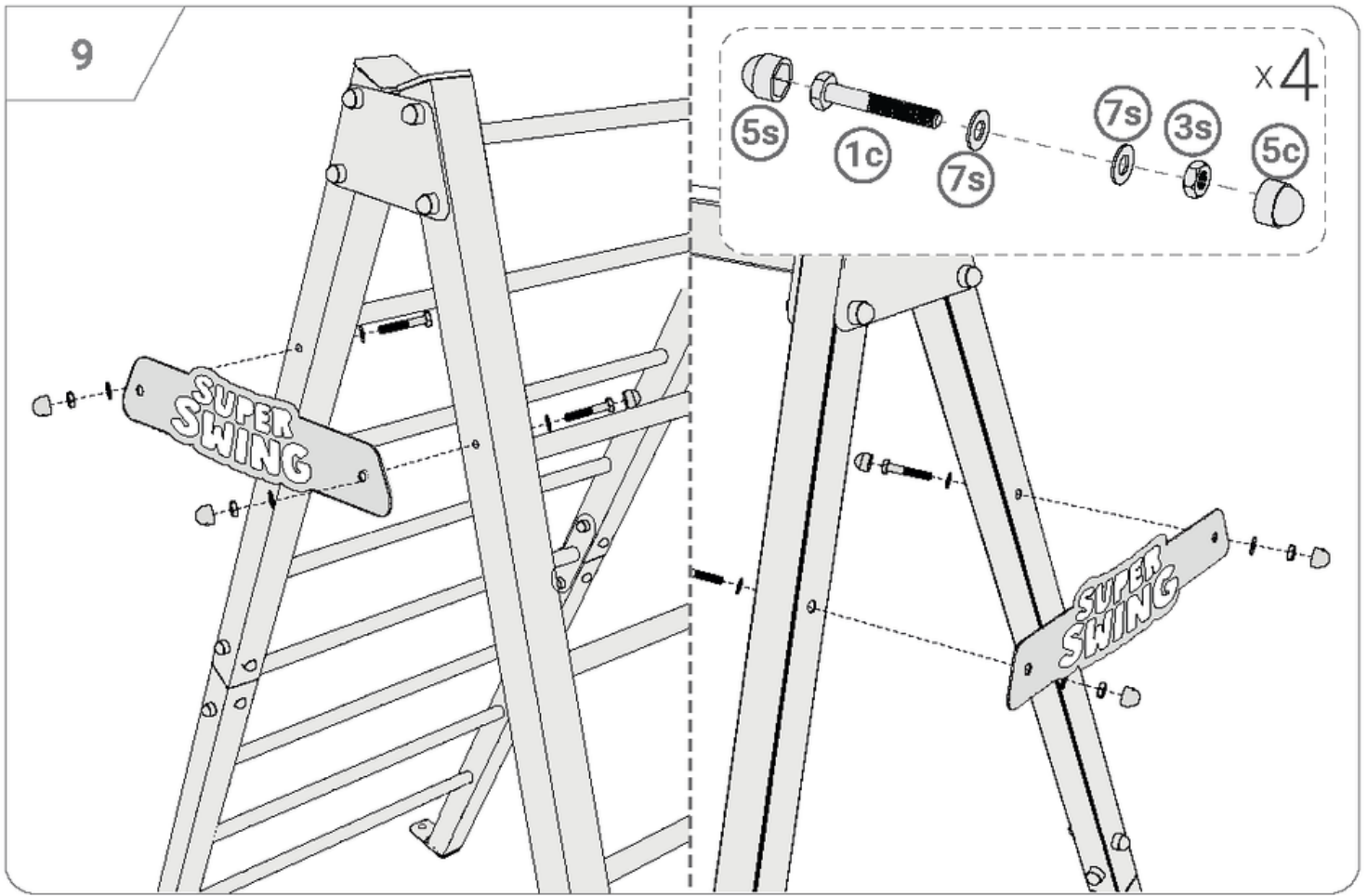


7



8







# INFORMAZIONI SULLA SICUREZZA

**LEGGERE ATTENTAMENTE IL MANUALE DI ISTRUZIONE PRIMA DELL'USO E SEGUIRE LE ISTRUZIONI PER L'USO. conservare le istruzioni per un uso futuro.**



## Avvertenze:

Attenzione! Solo per uso domestico. È vietato l'uso per altri scopi.

Attenzione. Non adatto a bambini di età inferiore ai tre anni.

Attenzione! Utilizzare i giocattoli solo sotto la supervisione di un adulto.

Attenzione! Pericolo di ribaltamento o caduta se non adeguatamente fissato.

Attenzione! Tenere tutte le parti piccole e i materiali di imballaggio fuori dalla portata di neonati e bambini, poiché esiste il rischio di soffocamento.

Il prodotto deve essere installato sotto la supervisione di un adulto. Non siamo responsabili dei danni causati da un uso improprio dell'apparecchio o dalla mancata osservanza delle istruzioni.

Un'installazione errata può essere pericolosa. ISTRUZIONI DI MANUTENZIONE: L'apparecchio deve essere pulito con un panno morbido e umido. Non utilizzare prodotti chimici aggressivi.

Assicurarsi che l'unità sia installata su una superficie sicura e posizionarla sempre su una superficie liscia, piana e stabile.

Intorno all'unità deve esserci uno spazio libero di almeno 0,6 m per facilitare l'accesso a una via di fuga in caso di guasto o incidente.

Prima di utilizzare l'unità, verificarne il corretto funzionamento e, se necessario, serrare le viti di fissaggio. Controllare il fissaggio delle funi, delle parti principali di sospensione in generale, dei fissaggi, degli ancoraggi al suolo e degli altri elementi di collegamento. Le parti di consumo devono essere sostituite quando sono usurate.

L'apparecchio può essere utilizzato solo se è funzionante. In caso contrario, contattare il servizio di assistenza e interrompere l'uso.

L'apparecchio può essere utilizzato solo da bambini sotto la supervisione di un adulto e a loro rischio e pericolo. Non inserire nelle aperture nulla che non sia specificato nelle istruzioni.

Prestare attenzione a tutte le parti sporgenti e ai dispositivi di regolazione che possono interferire con il gioco. Il dispositivo deve essere utilizzato solo per lo scopo previsto.

Portare il dispositivo con una postura corretta per evitare lesioni. Se necessario, chiedere assistenza a terzi durante il trasporto.

L'unità deve essere assemblata secondo le istruzioni. Se l'unità è incompleta, si prega di contattare il produttore al seguente indirizzo e-mail: [info@super-swing.com](mailto:info@super-swing.com) e indicare il numero di articolo mancante.

Se l'unità non può essere montata per motivi tecnici (ad es. nessuna apertura disponibile, apertura in un altro punto, parte piegata, ecc.), contattare il produttore al seguente indirizzo e-mail: [info@super-swing.com](mailto:info@super-swing.com).

## PRODUTTORE:

K-Sport Polska  
Rzepiennik Biskupi, 214  
33-163 Rzepiennik Strzyżewsk Polonia  
E-mail: [biuro@k-sport.com.pl](mailto:biuro@k-sport.com.pl)

## PERSONA RESPONSABILE DELL'UE:

K-Sport GmbH  
Kiesweg 18  
35396 Gießen, Germania  
E-mail: [info@super-swing.com](mailto:info@super-swing.com)

# Istruzioni per l'uso

## **SICUREZZA**

**Prodotto per uso domestico. LEGGERE LE ISTRUZIONI PER L'USO PRIMA DELL'USO. RISPETTARE LE ISTRUZIONI PER L'USO:**

1. Prodotto per uso domestico. LEGGERE LE ISTRUZIONI PER L'USO PRIMA DELL'USO. RISPETTARE LE ISTRUZIONI PER L'USO:
2. intorno all'unità deve esserci uno spazio libero di almeno 0,6 m per facilitare l'accesso a una via di fuga in caso di guasto o incidente.
3. prima di oscillare, verificare il corretto funzionamento dell'altalena e serrare le viti di fissaggio. Controllare il fissaggio delle funi e degli altri elementi di collegamento. Le parti di consumo devono essere sostituite quando sono usurate.
4. L'altalena può essere utilizzata solo se funziona correttamente. In caso contrario, si prega di contattare Póngase en contacto con el Departamento de Servicio y Ventas y deje de utilizar el columpio.
5. Il prodotto è destinato esclusivamente ai bambini. I bambini possono utilizzarlo sotto la supervisione di un adulto e a proprio rischio.
6. Nelle aperture non deve essere inserito nulla di più di quanto specificato nelle istruzioni.
7. prestare attenzione a tutte le parti sporgenti e ai dispositivi di regolazione.
8. L'altalena può essere utilizzata solo per lo scopo previsto.
9. L'altalena è destinata esclusivamente all'uso domestico. È vietato l'uso per altri scopi.
10. Trasportare l'unità in una posizione corretta del corpo per evitare lesioni. Se necessario, chiedere l'assistenza di una terza persona per il trasporto.
11. l'unità deve essere assemblata secondo le istruzioni. Se l'unità è incompleta, contattare il produttore all'indirizzo e-mail [info@super-swing.com](mailto:info@super-swing.com) e indicare il numero di articolo mancante.
12. Se l'unità non può essere montata per motivi tecnici (ad esempio, non c'è un'apertura, l'apertura si trova in un punto diverso, il pezzo è piegato, ecc.), si prega di contattare il Servizio Tecnico e Commerciale al seguente indirizzo e-mail: [info@super-swing.com](mailto:info@super-swing.com) e di allegare una foto del pezzo difettoso.
13. ricordarsi di proteggere l'altalena dalla neve e dall'umidità con una copertura adeguata durante il periodo autunnale/invernale o di riporla in un luogo asciutto. Il produttore di Il produttore non è responsabile dei danni causati da una protezione inadeguata dell'altalena dall'umidità.

**ATTENZIONE:** Si declina ogni responsabilità per danni causati da un uso improprio dell'apparecchio o dalla mancata osservanza delle istruzioni.

**ISTRUZIONI DI MANUTENZIONE:** L'apparecchio deve essere pulito con un panno morbido e umido. Non utilizzare prodotti chimici aggressivi. Proteggerlo dall'umidità e dalla corrosione.

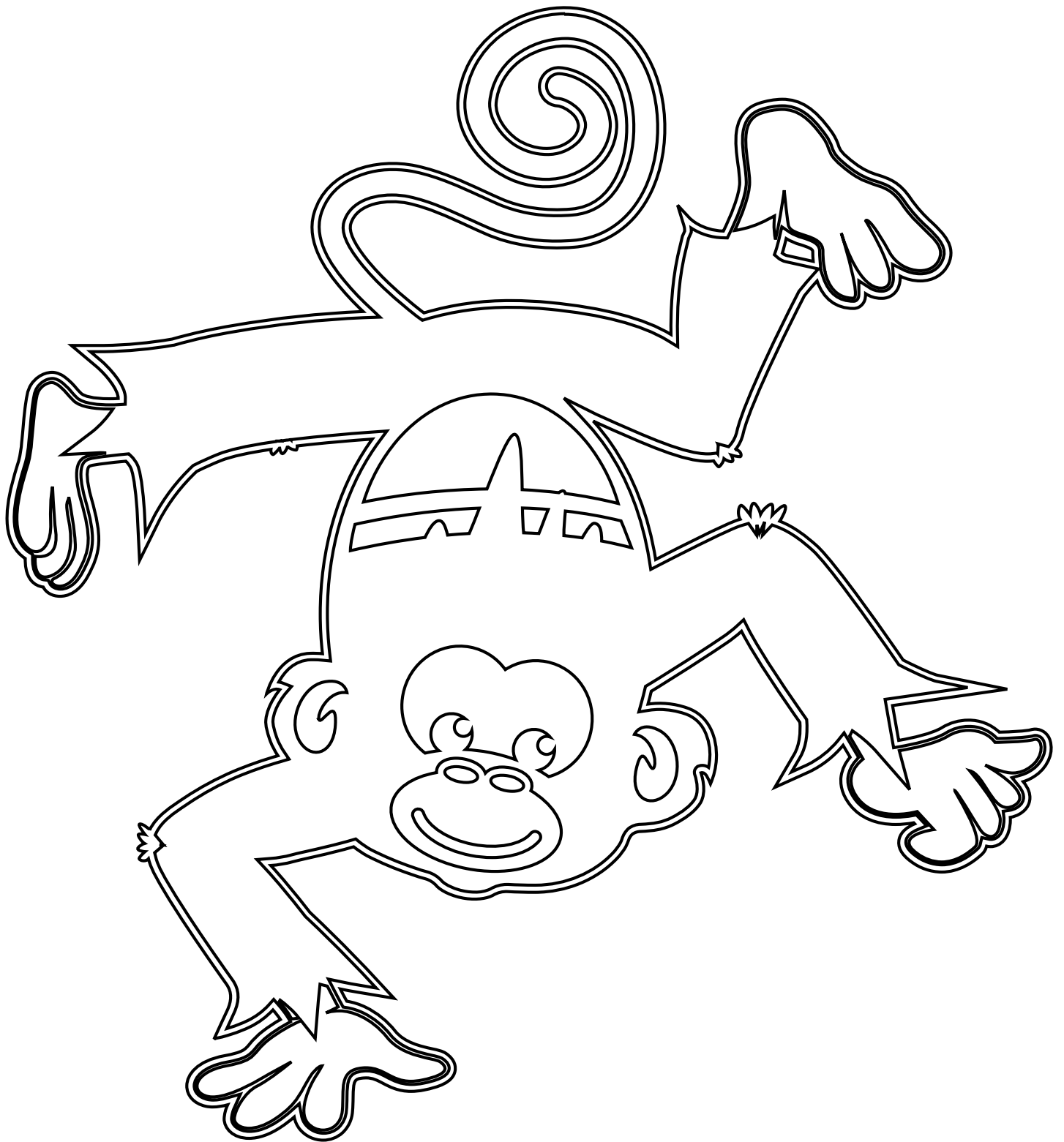
## **PRODUTTORE:**

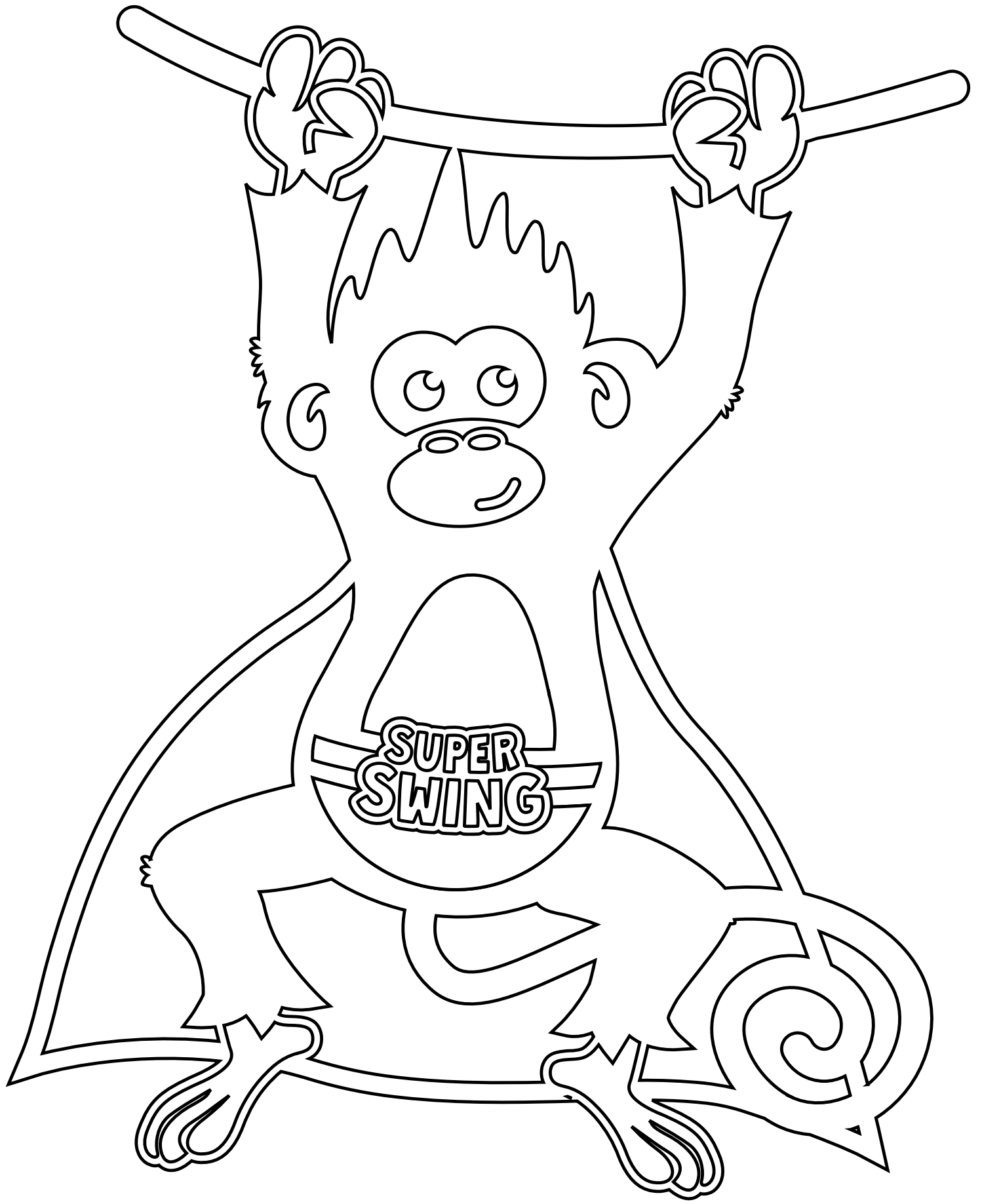
K-Sport Polska  
Rzepiennik Biskupi, 214  
33-163 Rzepiennik Strzyżewsk Polonia  
E-mail: [biuro@k-sport.com.pl](mailto:biuro@k-sport.com.pl)

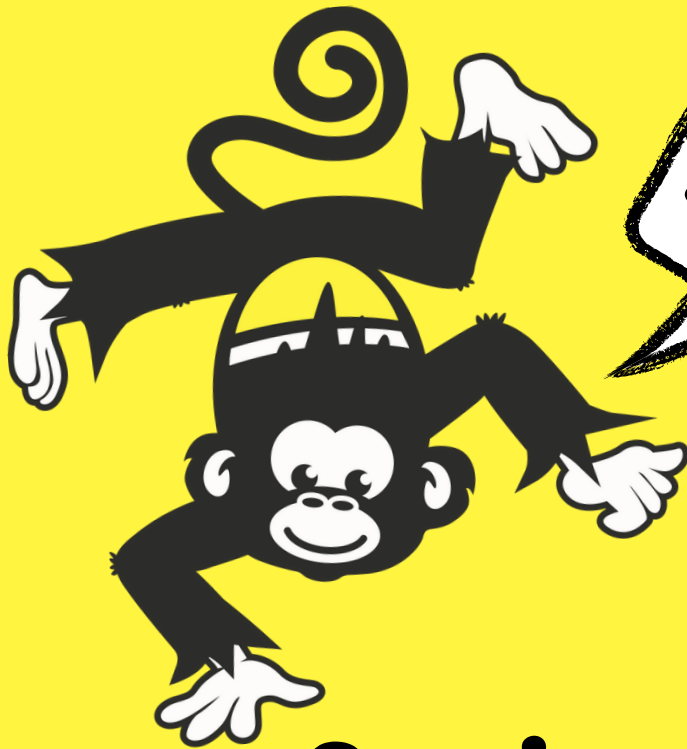
## **PERSONA RESPONSABILE DELL'UE:**

K-Sport GmbH  
Kiesweg 18  
35396 Gießen, Germania  
E-mail: [info@super-swing.com](mailto:info@super-swing.com)

**Stampini da colorare per il maltempo.**







**Service**

**info@super-swing.com**

**More languages**



**it.super-swing.com**