

SUPER SWING



Inclusief kleurplaat!
Incl. painting template!

Montagehandleiding Assembly instructions

nl.super-swing.com

Beste schommelvrienden!

Bedankt voor het kiezen van een van onze Super Swing schommels! Bij aankoop van een Super Swing tuinschommel heeft u ook de montagehandleiding gekocht.

Als u een schommelframe inclusief schommels hebt besteld, vindt u de instructies voor het opzetten van de betreffende schommel direct in het pakket!

Meer informatie over alle schommelframes vindt u ook op **nl.super-swing.com**.

Vragen of suggesties? Neem dan direct contact met ons op! Schommel als een held en stel geen grenzen aan het schommelplezier!

Uw team van



More languages



SUPER SWING

Super 04

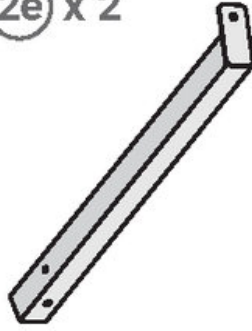


SUPER SWING

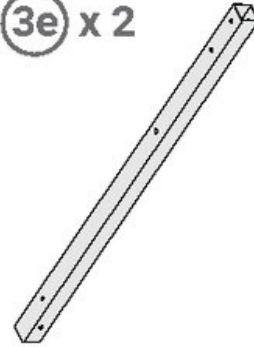
1e x 2



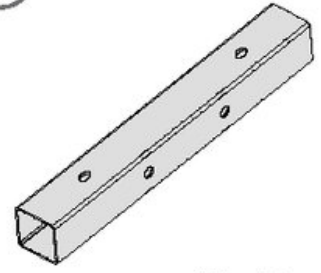
2e x 2



3e x 2

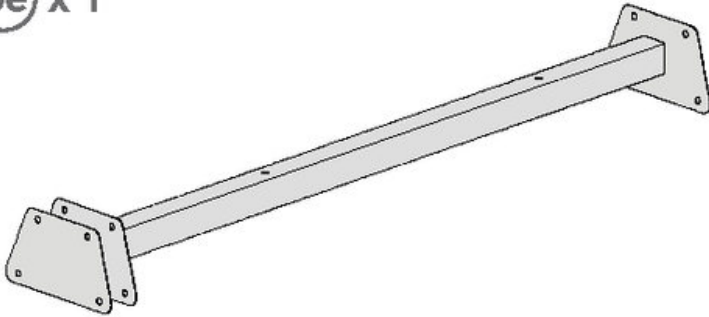


4e x 6

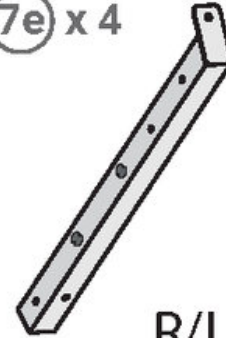


45x45 mm

5e x 1

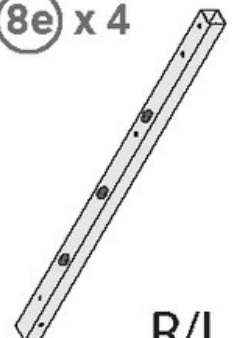


7e x 4



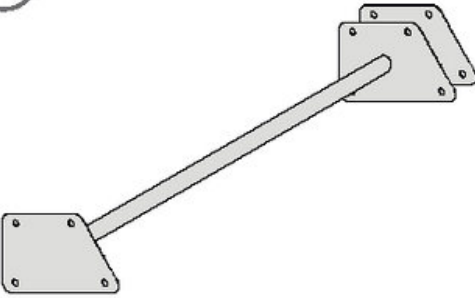
R/L

8e x 4

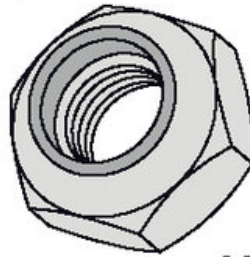


R/L

1s x 1



3s x 50



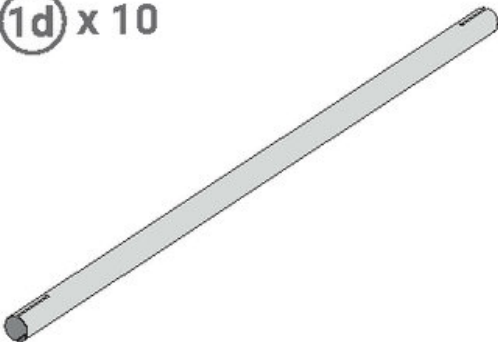
M10

4s x 2

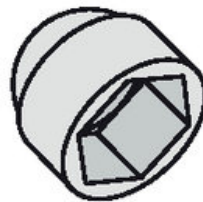


60mm
M10

1d x 10

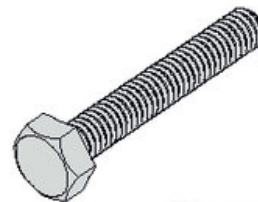


5s x 98



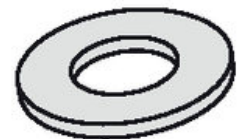
M10

6s x 12



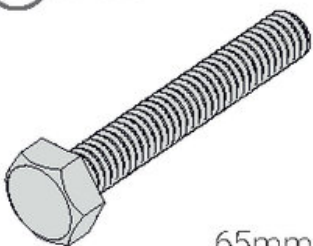
70mm
M10

7s x 100



M10

1c x 36



65mm
M10

2c x 6



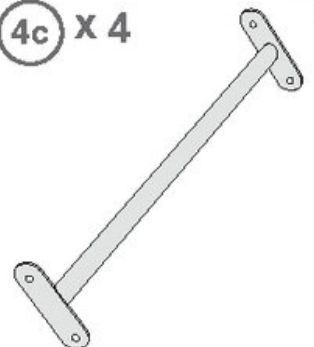
50 mm x 50 mm

3c x 2



M10

4c x 4





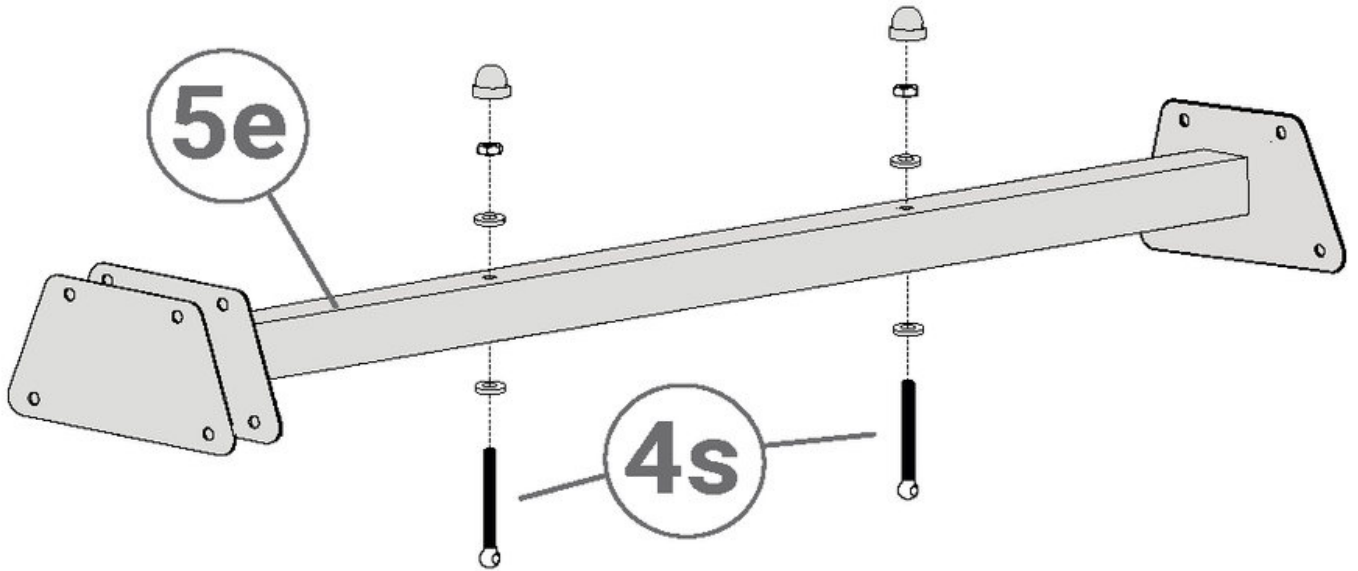
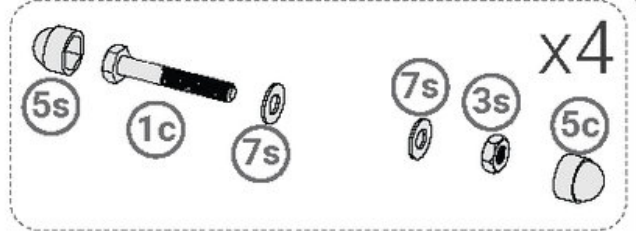
17mm

Het is het beste om met z'n tweeën te werken bij het opzetten.

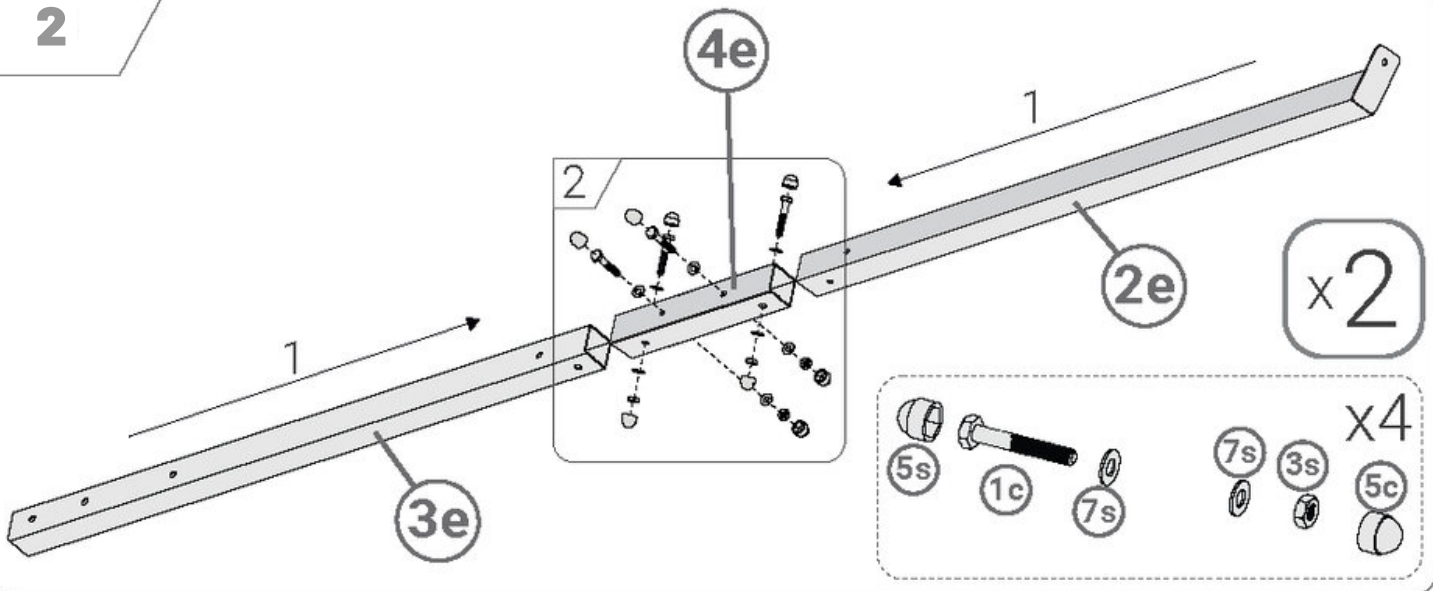
When setting up, it's best if there are two of you.

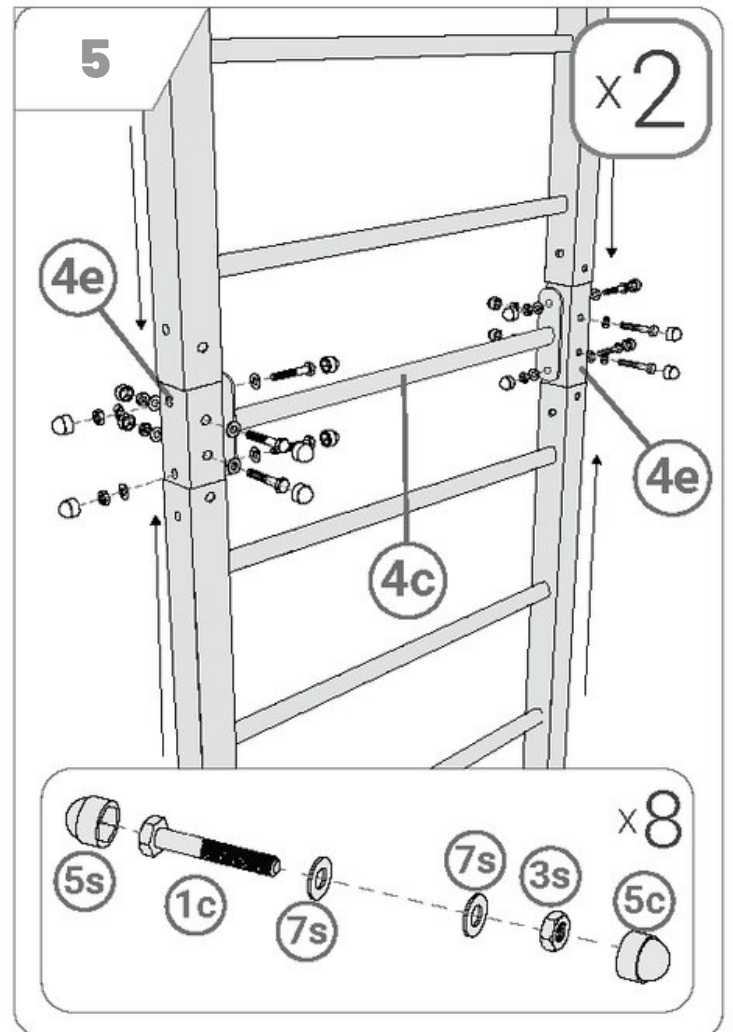
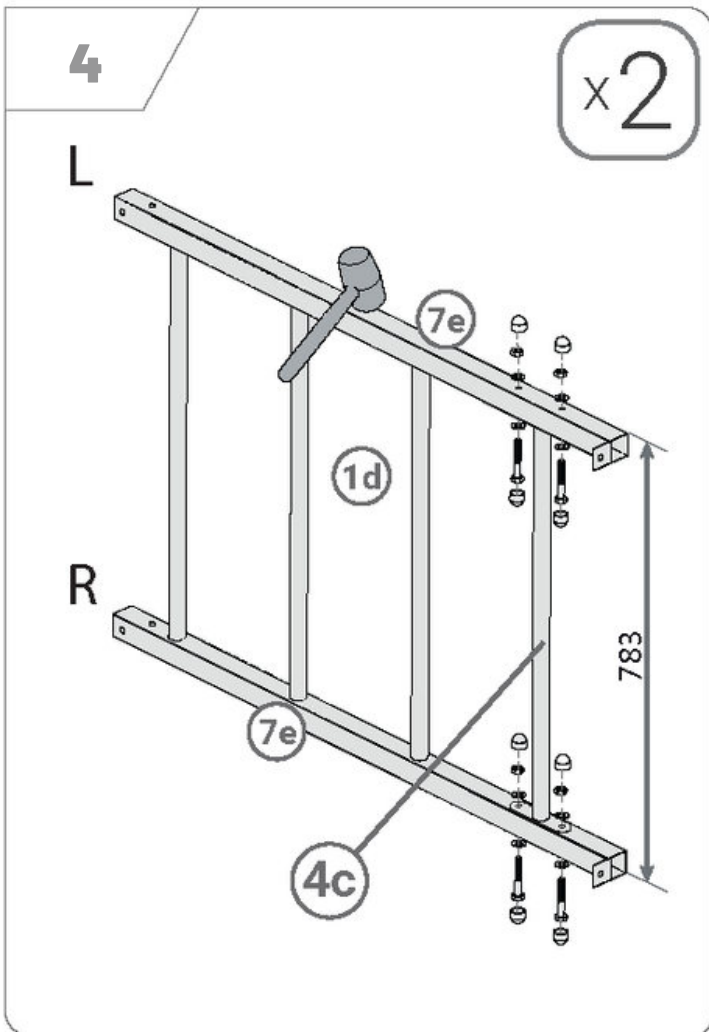
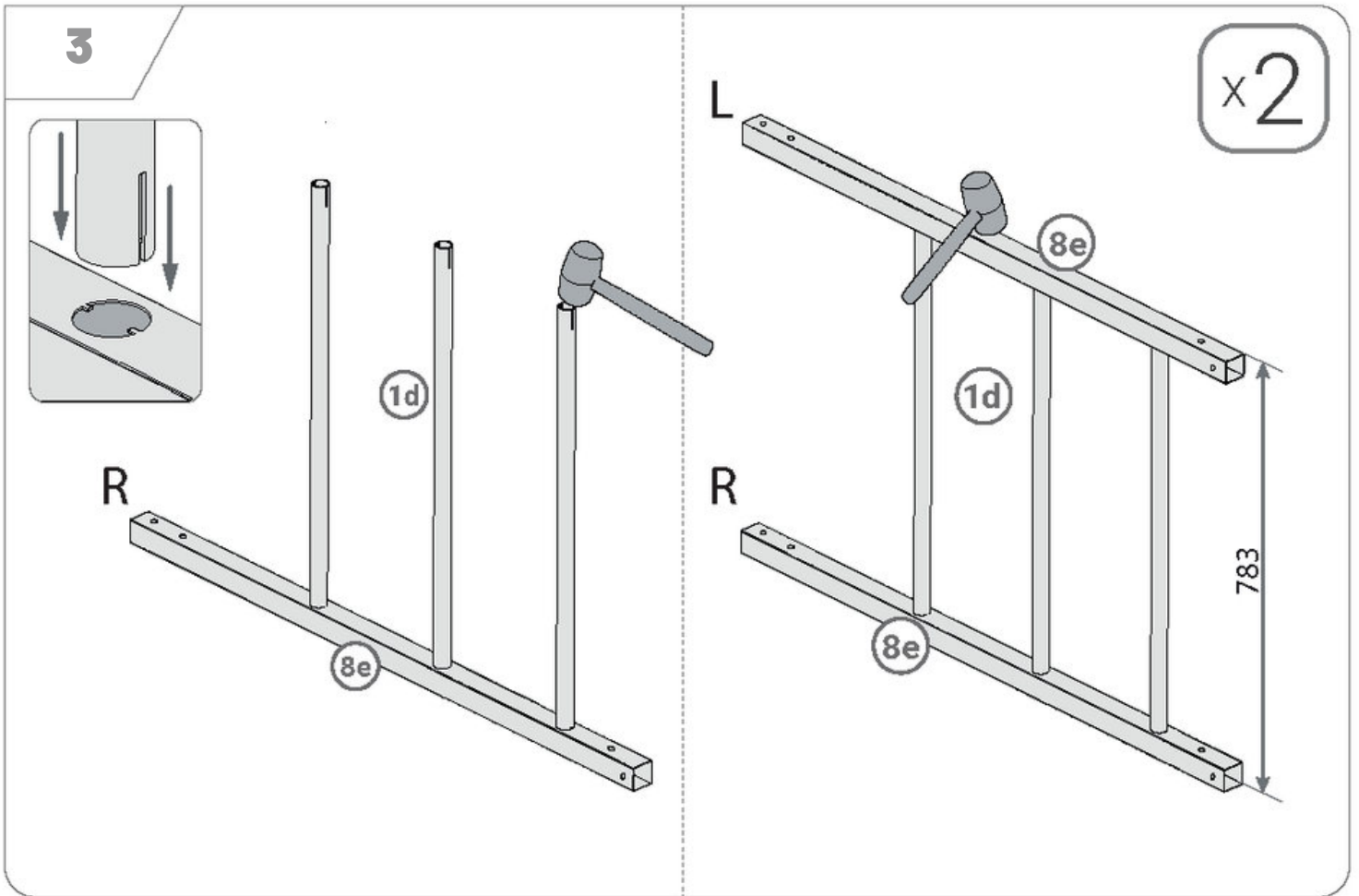
SUPER SWING

1

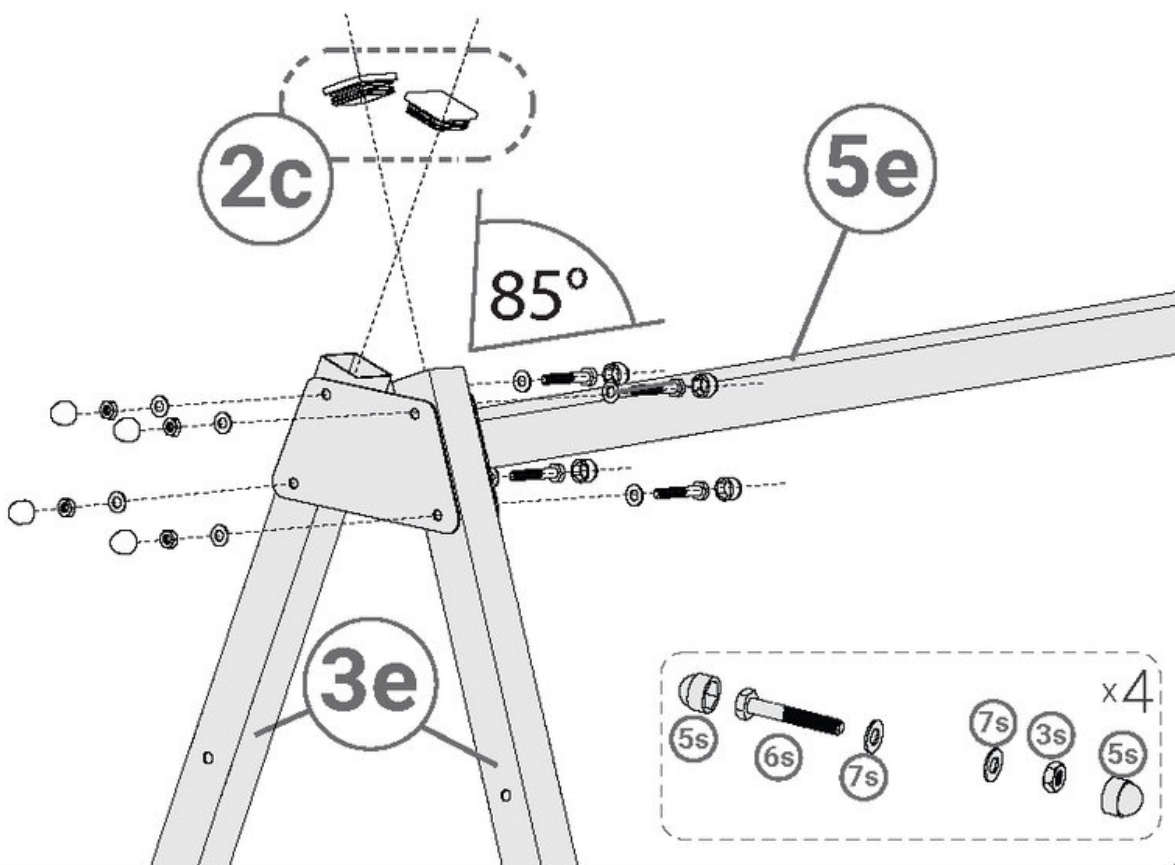


2

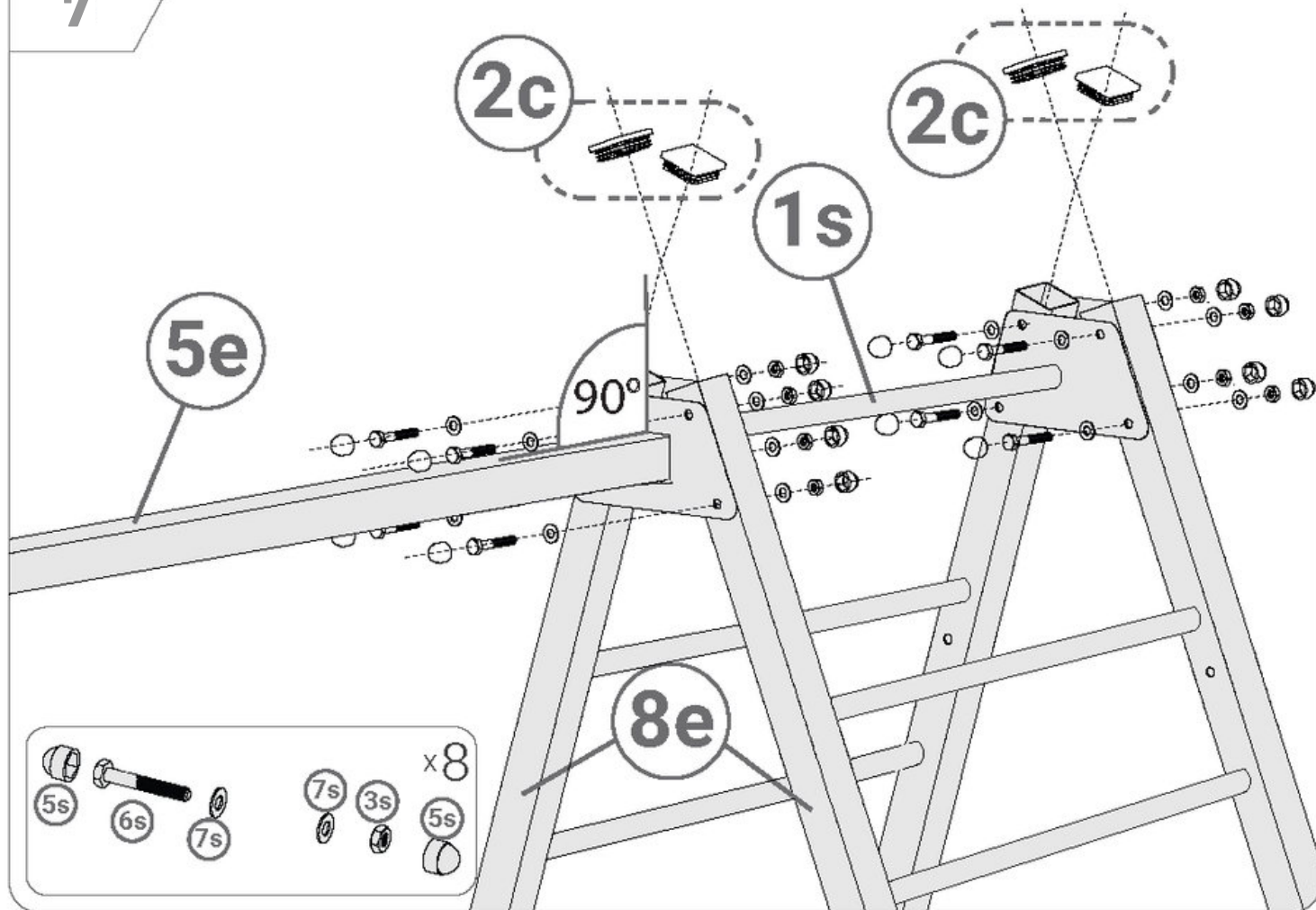


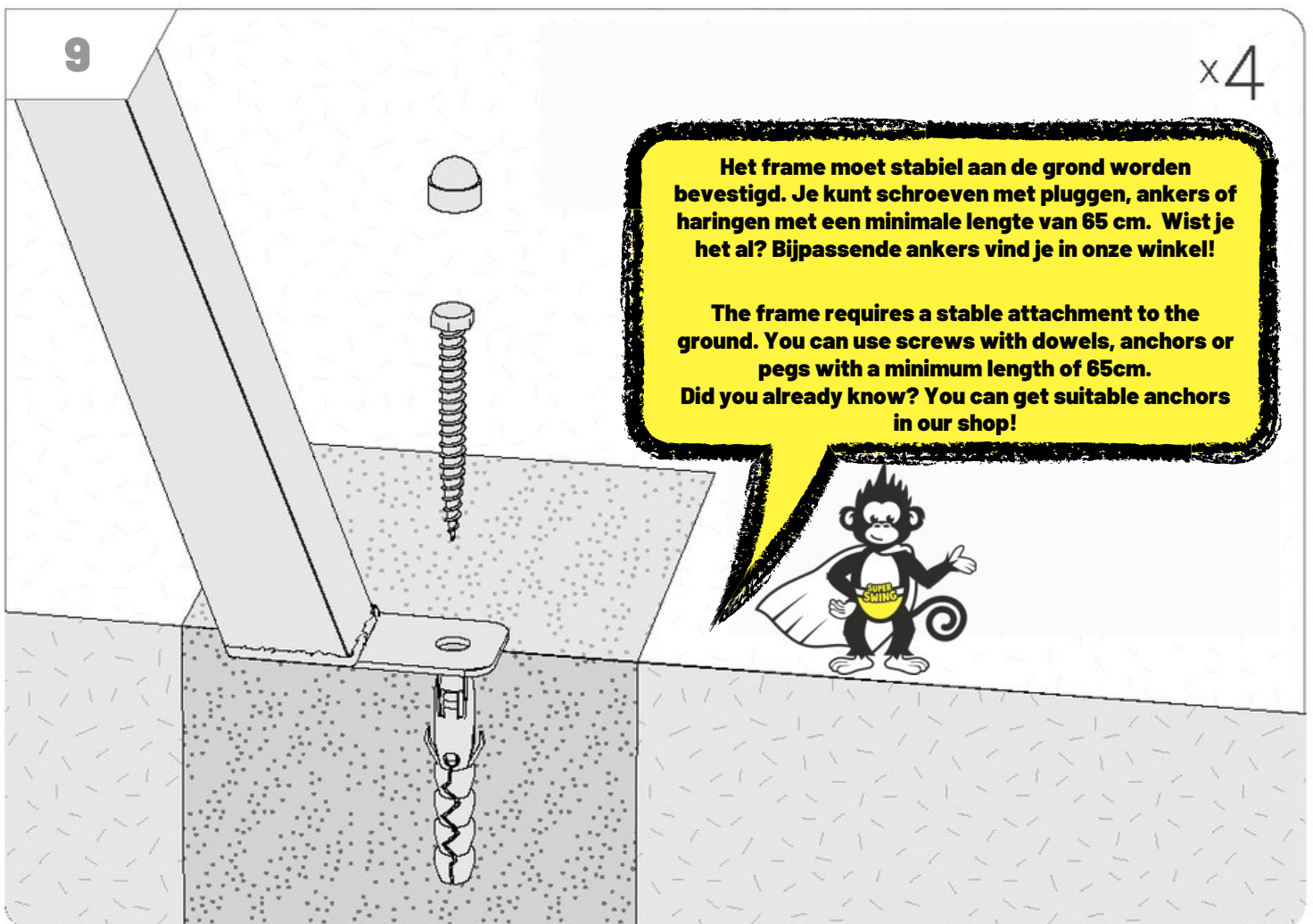
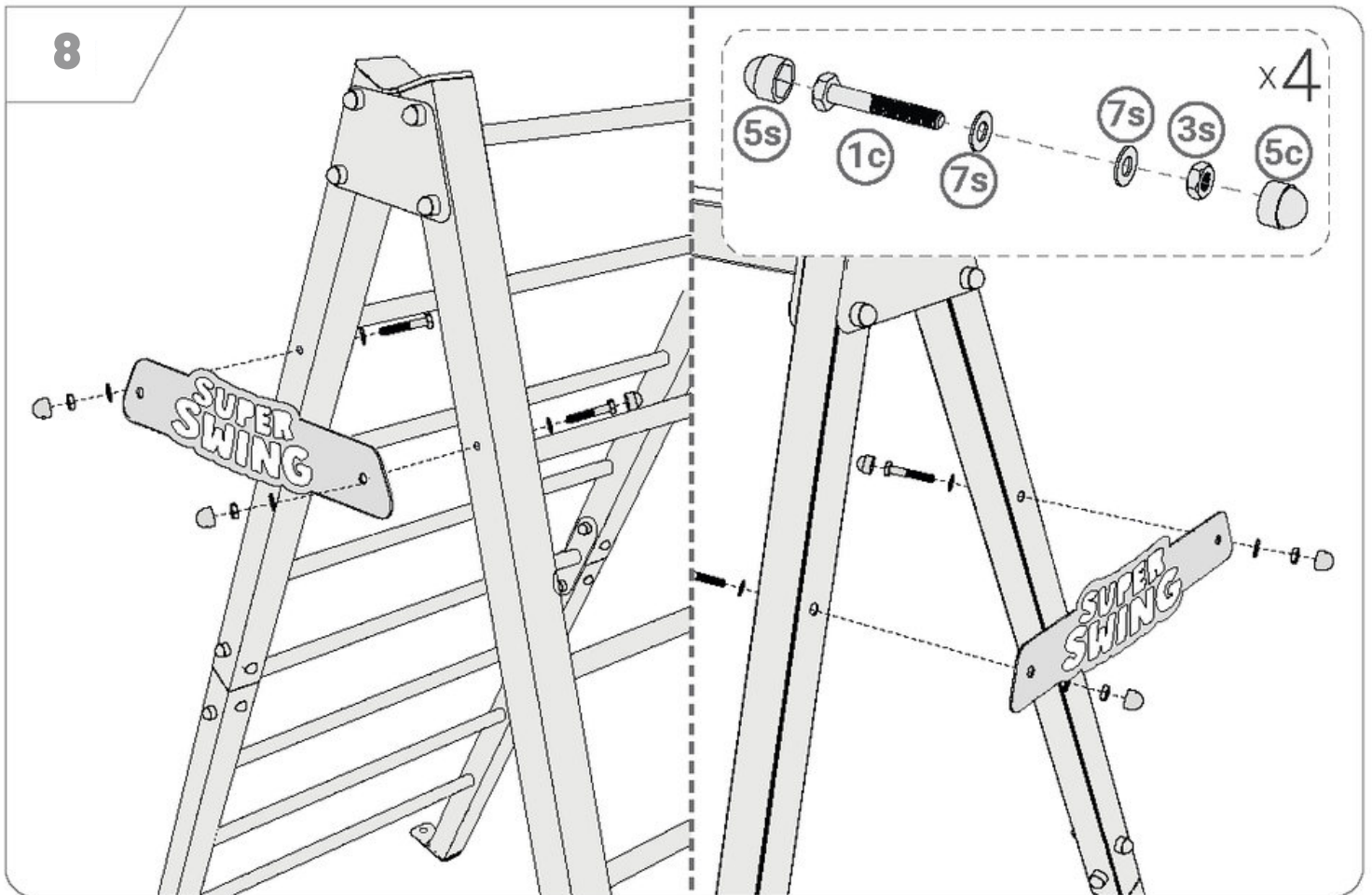


6



7





VEILIGHEIDSINFORMATIE

LEES VOOR GEBRUIK AANDACHTIG DE GEBRUIKSAANWIJZING & NEEM DE GEBRUIKSAANWIJZING IN ACHT! bewaar de gebruiksaanwijzing ook voor toekomstig gebruik!



Waarschuwingsberichten:

Let op! Alleen voor huishoudelijk gebruik. Gebruik voor andere doeleinden is verboden.

Let op! Niet geschikt voor kinderen jonger dan drie jaar.

Let op! Gebruik het speelgoed alleen onder toezicht van een volwassene.

Let op! Er bestaat gevaar voor kantelen of vallen als het speelgoed niet wordt vastgezet.

Gevaar! Houd alle kleine onderdelen en verpakkingsmaterialen uit de buurt van baby's en kinderen, aangezien er verstikkingsgevaar bestaat.

Het product moet worden geïnstalleerd onder toezicht van een volwassene. Wij aanvaarden geen aansprakelijkheid voor schade veroorzaakt door onjuist gebruik van het apparaat of het niet opvolgen van de instructies. Onjuiste installatie kan gevaar opleveren.

ONDERHOUDSINSTRUCTIES: Het apparaat moet worden gereinigd met een zachte, vochtige doek. Gebruik geen agressieve chemicaliën.

Zorg ervoor dat het apparaat op een veilige ondergrond staat en plaats het altijd op een glad, vlak en stabiel oppervlak.

Um das Gerät herum sollten mindestens 0,6 m Freiraum vorhanden sein, um im Falle einer Störung oder eines Unfalles einfachen Zugang zu einer Fluchtmöglichkeit zu haben.

Controleer voor gebruik of het apparaat goed werkt en draai de bevestigingsschroeven indien nodig aan. Controleer de bevestiging van touwen, de belangrijkste ophangonderdelen in het algemeen, bevestigingen, verankering aan de vloer en andere verbindingselementen. Verbruiksonderdelen moeten worden vervangen wanneer ze versleten zijn.

Het apparaat mag alleen worden gebruikt als het in werkende staat is. Neem anders contact op met Service en Verkoop en staak het gebruik.

Kinderen mogen het apparaat gebruiken onder toezicht en verantwoordelijkheid van volwassenen. Steek niets in andere openingen dan aangegeven in de instructies.

Let op alle uitstekende delen en verstelinrichtingen die het spelen kunnen hinderen. Het apparaat mag alleen voor het beoogde doel worden gebruikt.

Vervoer het apparaat in de juiste houding om letsel te voorkomen. Vraag indien nodig een derde om hulp bij het transport.

Het apparaat moet worden geïnstalleerd volgens de instructies. Als het apparaat niet compleet is, neem dan contact op met de fabrikant via het volgende e-mailadres: **info@super-swing.com** en vermeld het artikelnummer van het ontbrekende onderdeel.

Als het apparaat om technische redenen niet kan worden gemonteerd (bijv. geen opening beschikbaar, opening op een andere plaats, krom onderdeel, enz.), neem dan contact op met de fabrikant via het volgende e-mailadres: **info@super-swing.com**

FABRIKANT:

K-Sport Polska
Rzepiennik Biskupi, 214
33-163 Rzepiennik Strzyżewsk Polen
E-mail: biuro@k-sport.com.pl

VERANTWOORDELIJKE PERSOON VOOR DE EU:

K-Sport GmbH
Kiesweg 18
35396 Gießen, Duitsland
E-mail: info@super-swing.com

SAFETY INFORMATION

READ THE OPERATING INSTRUCTIONS CAREFULLY BEFORE USE & PLEASE OBSERVE THE INSTRUCTIONS FOR USE! Also keep the instructions for future use!



Warnings:

Caution! For domestic use only. Use for other purposes is prohibited.

Caution! Not suitable for children under three years of age.

Caution! Use toys only under adult supervision.

Caution! Risk of tipping or falling if not secured.

Danger! Keep all small parts and packaging materials away from babies and children as there is a risk of suffocation.

The product must be installed under adult supervision. We accept no liability for damage caused by improper use of the appliance or failure to follow the instructions. Incorrect installation may result in a hazard. **MAINTENANCE INSTRUCTIONS:** The appliance should be cleaned with a soft, damp cloth. Do not use aggressive chemicals.

Make sure that the unit is set up on a safe surface and that there is at least 0.6 m of free space. there should be at least 0.6 m of free space to allow easy access to an escape route in the event of a malfunction or accident.

Before using the unit, check that it is working correctly and tighten the fixing screws if necessary. Check the fastening of ropes, the main parts for suspension in general, fixings, anchoring to the ground and other connecting elements. Consumable parts should be replaced when worn.

The unit may only be used if it is in working order. Otherwise, please contact the manufacturer and discontinue use.

Children may use the appliance under adult supervision and at their own responsibility. Do not insert anything into openings other than those specified in the instructions.

Be aware of all protruding parts and adjustment devices that may interfere with play. The unit must only be used for its intended purpose.

Transport the unit in a correct body position to avoid injury. If necessary, ask a third party to assist with transport.

The unit should be assembled according to the instructions. If the unit is incomplete, please contact the manufacturer at the following e-mail address: **info@super-swing.com** and indicate the item number of the missing item.

If the unit cannot be assembled for technical reasons (e.g. there is no opening, opening in a different place, crooked part, etc.), please contact the manufacturer at the following e-mail address: **info@super-swing.com**.

MANUFACTURER:

K-Sport Polska
Rzepiennik Biskupi, 214
33-163 Rzepiennik Strzyżewsk Poland
E-mail: biuro@k-sport.com.pl

PERSON RESPONSIBLE FOR THE EU:

K-Sport GmbH
Kiesweg 18
35396 Gießen, Germany
E-mail: info@super-swing.com

GEBRUIKSAANWIJZING

VEILIGHEID

Product voor huishoudelijk gebruik. LEES VOOR GEBRUIK DE GEBRUIKSAANWIJZING. NEEM DE GEBRUIKSAANWIJZING IN ACHT:

1. Als het apparaat piept of vreemde geluiden maakt, onderbreek dan het schommelproces. schommelen.
2. Er moet ten minste 0,6 meter vrije ruimte rondom het apparaat zijn om bij een storing of ongeluk gemakkelijk een vluchtroute te kunnen nemen.
3. Controleer voordat u gaat schommelen of de schommel goed werkt en draai de bevestigingsschroeven vast. Controleer de bevestiging van touwen en andere verbindingselementen. Verbruiksartikelen moeten worden vervangen als ze versleten zijn.
4. De schommel mag alleen worden gebruikt als deze in orde is. Anders Anders neemt u contact op met de service- en verkoopafdeling en stopt u met schommelen.
- 5 Het product is alleen bedoeld voor kinderen. Kinderen mogen het gebruiken onder toezicht en verantwoordelijkheid van volwassenen.
6. Steek niets anders in de openingen dan aangegeven in de instructies.
7. let op alle uitstekende delen en verstelinrichtingen.
8. de schommel mag alleen worden gebruikt zoals bedoeld.
9. de schommel is alleen bedoeld voor huishoudelijk gebruik. Gebruik voor andere andere doeleinden is verboden.
10. Vervoer het apparaat in de juiste houding om letsel te voorkomen. Vraag indien nodig een derde om hulp tijdens het transport.
11. het apparaat moet volgens de instructies worden gemonteerd. Als het apparaat niet compleet is, neem dan contact op met de fabrikant via het volgende e-mailadres: **info@super-swing.com** en vermeld het artikelnummer van het ontbrekende onderdeel.
12. als het apparaat om technische redenen niet kan worden gemonteerd (bijv. geen opening beschikbaar, opening op een andere plaats, krom onderdeel, enz.), neem dan contact op met Service en Verkoop via het volgende e-mailadres: info@super-swing.com en voeg een foto bij van het defecte onderdeel.
13. Vergeet niet om de schommel tijdens de herfst-/winterperiode te beschermen tegen sneeuw en vocht met een geschikte hoes of op te slaan in een droge ruimte. De fabrikant is niet aansprakelijk voor schade veroorzaakt door onjuiste bescherming van het apparaat tegen vocht.

LET OP: Wij aanvaarden geen aansprakelijkheid voor schade veroorzaakt door onjuist gebruik van het apparaat of het niet opvolgen van de instructies.

ONDERHOUDSINSTRUCTIES: Het apparaat moet worden gereinigd met een zachte, vochtige doek.

Gebruik geen agressieve chemicaliën.
Bescherm tegen vocht en corrosie.

FABRIKANT:

K-Sport Polska
Rzepiennik Biskupi, 214
33-163 Rzepiennik Strzyżewsk Polen
E-mail: biuro@k-sport.com.pl

VERANTWOORDELIJKE PERSOON VOOR DE EU:

K-Sport GmbH
Kiesweg 18
35396 Gießen, Duitsland
E-mail: info@super-swing.com

INSTRUCTIONS FOR USE

SAFETY

Product for domestic use. READ THE OPERATING INSTRUCTIONS BEFORE USE. PLEASE OBSERVE THE INSTRUCTIONS FOR USE:

1. If the unit squeaks or makes strange noises, stop the rocking. stop the rocking.
2. There should be at least 0.6 m of free space around the unit to allow easy access to an escape route in the event of a malfunction or accident.
in the event of a malfunction or accident, there should be easy access to an escape route.
3. Before swinging, check the correct operation of the swing and tighten the fastening screws. Check the fastening of ropes and other connecting fasteners. Consumable parts should be replaced when worn out.
4. The swing may only be used if it is in working order. Otherwise, please contact
If this is not the case, please contact the Service and Sales Department and discontinue the swing.
5. The product is intended for children only. Children may use it under adult supervision and at their own responsibility.
6. Do not insert anything into the openings other than what is specified in the instructions.
7. Pay attention to all protruding parts and adjustment devices.
8. The swing may only be used as intended.
9. The swing is intended for domestic use only. The use for other purposes is prohibited.
10. Transport the unit in a correct body position to avoid injury.
identities. If necessary, ask other people to assist with transport.
11. The unit should be assembled according to the instructions. If the appliance is incomplete please contact the manufacturer at the following e-mail address:
info@super-swing.com and indicate the item number of the missing item.
12. If the appliance cannot be assembled for technical reasons (e.g. no opening available, opening in a different place, crooked part, etc.), please contact the manufacturer at the following e-mail address: **info@super-swing.com** and enclose a photo of the defective part.
13. Remember to protect the swing from snow and moisture with a suitable cover during the autumn/winter period or store it in a dry room. The manufacturer is not liable for damage caused by improper protection of the unit from moisture.

CAUTION: We accept no liability for damage caused by improper use of the appliance or failure to follow the instructions.

MAINTENANCE INSTRUCTIONS: The appliance should be cleaned with a soft, damp cloth. Do not use aggressive chemicals.

Protect from moisture and corrosion.

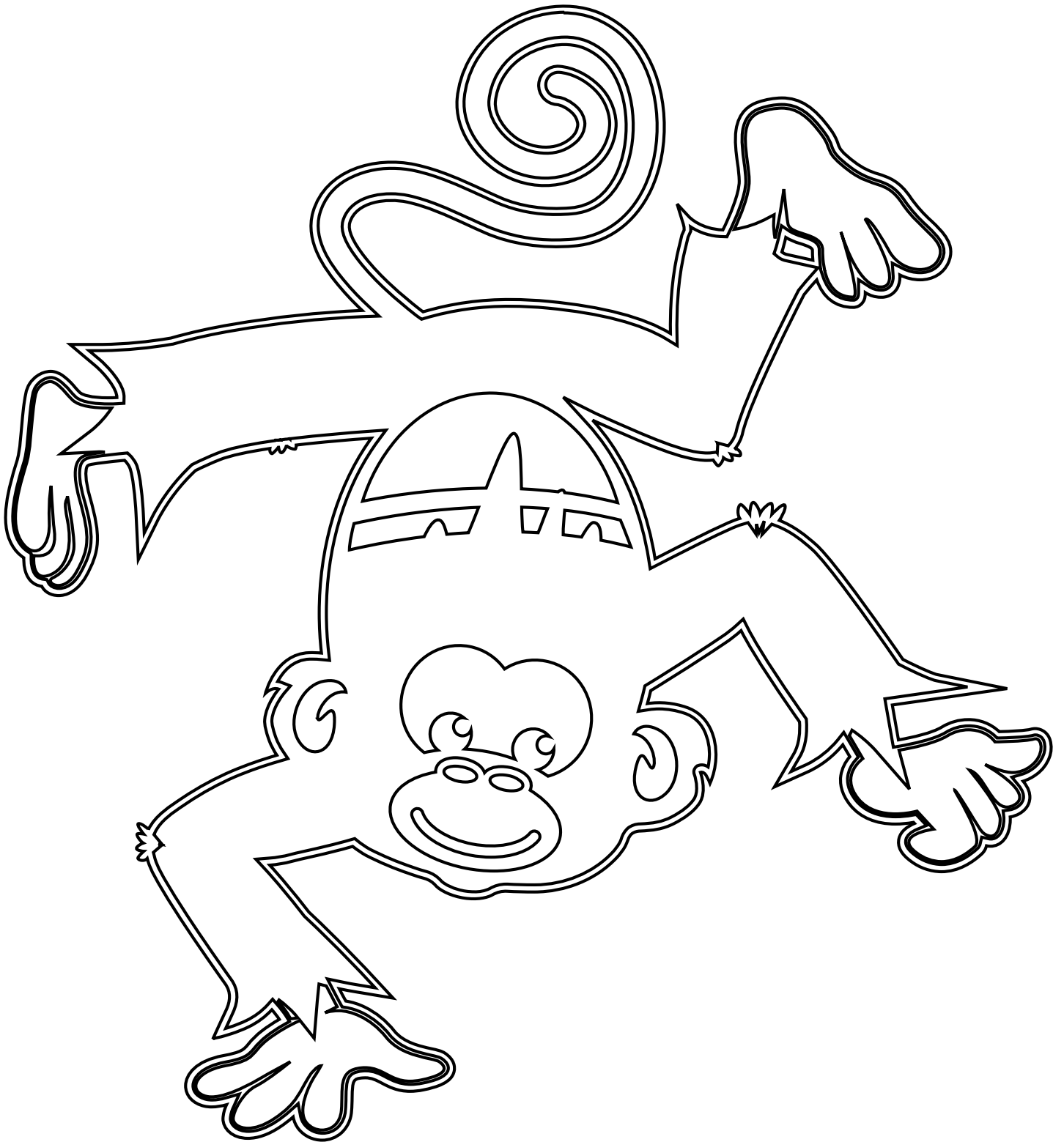
MANUFACTURER:

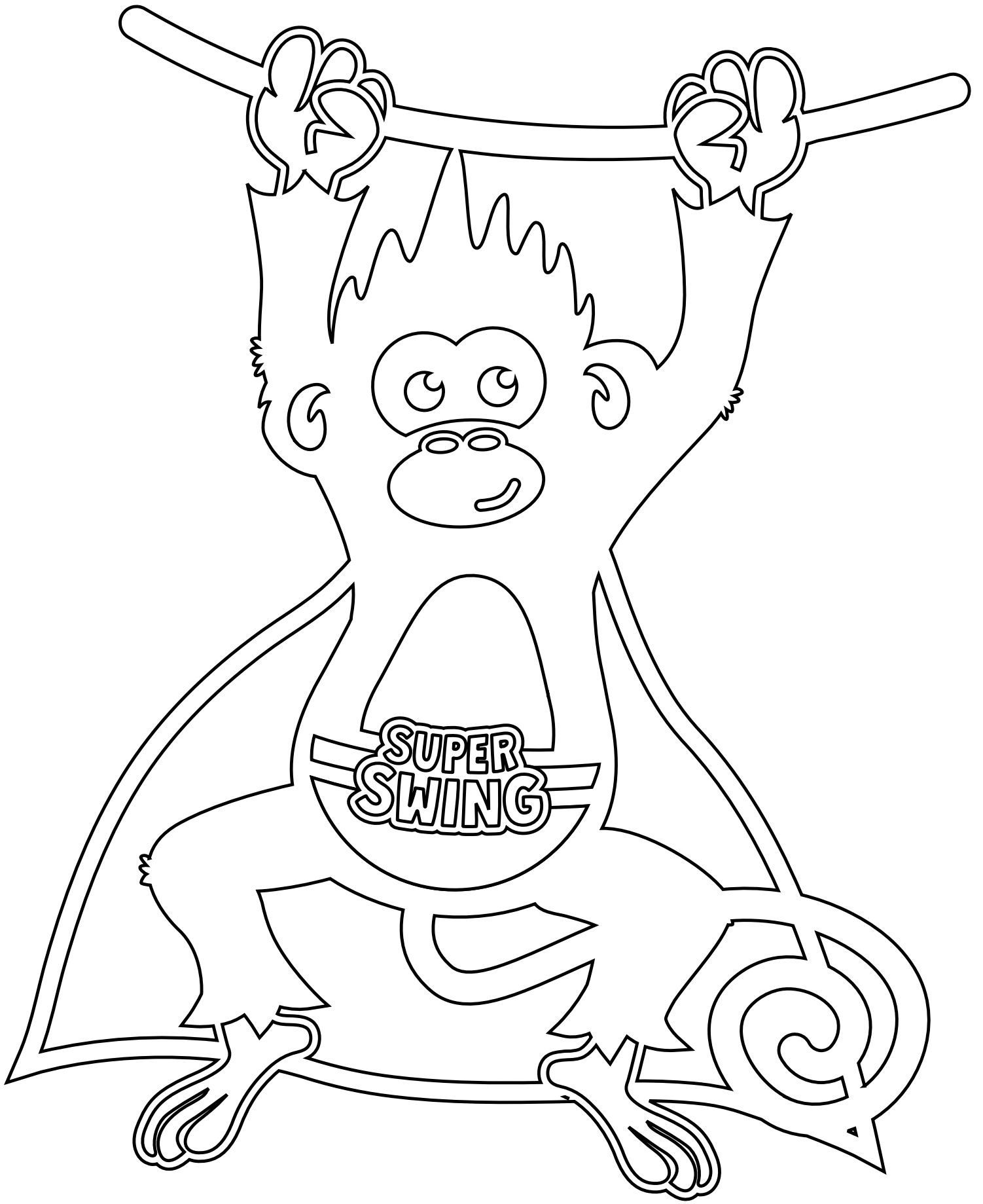
K-Sport Polska
Rzepiennik Biskupi, 214
33-163 Rzepiennik Strzyżewsk Poland
E-mail: biuro@k-sport.com.pl

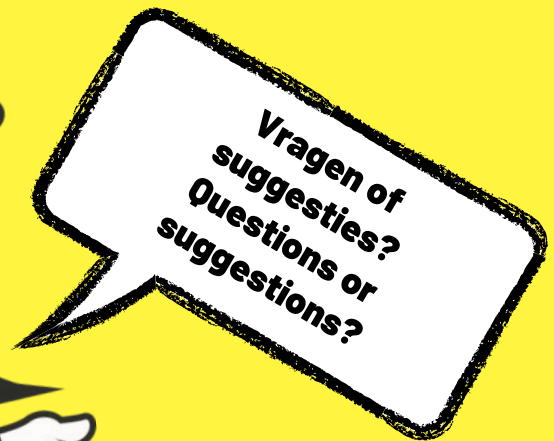
PERSON RESPONSIBLE FOR THE EU:

K-Sport GmbH
Kiesweg 18
35396 Gießen, Germany
E-mail: info@super-swing.com

**Kleurplaten voor slecht weer.
Colouring templates for bad weather.**







Service

info@super-swing.com

More languages



nl.super-swing.com