

# SUPER SWING



Szablon do malowania  
w zestawie!

## Instrukcja montażu

[pl.super-swing.com](http://pl.super-swing.com)

# Drodzy przyjaciele huśtawki!

Cieszymy się, że zdecydowałeś się na jedną z naszych super huśtawek Super Swing! Razem z zakupem huśtawki ogrodowej Super Swing otrzymujesz załączoną instrukcję montażu.

Zamówiłeś stelaż huśtawki wraz z huśtawkami?

Instrukcję dotyczącą montażu konkretnej huśtawki znajdziesz bezpośrednio w opakowaniu!

Więcej informacji na temat wszystkich stelaży huśtawek znajdziesz również na stronie **[pl.super-swing.com](http://pl.super-swing.com)**

Masz pytania lub sugestie? Skontaktuj się z nami śmiało! Stań się bohaterem i niech nie będzie granic dla zabawy na huśtawce!

## Twój zespół

The logo for Super Swing, featuring the words "SUPER" and "SWING" in a bold, yellow, bubbly font with a black outline, stacked vertically.

More languages



# SUPER SWING

---

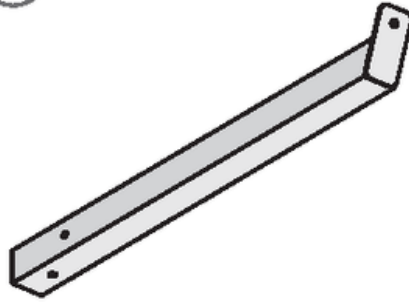
## Super 03



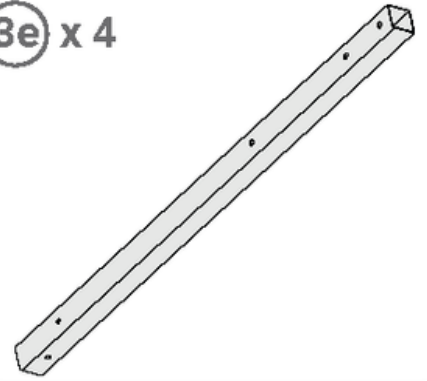
1e x 2



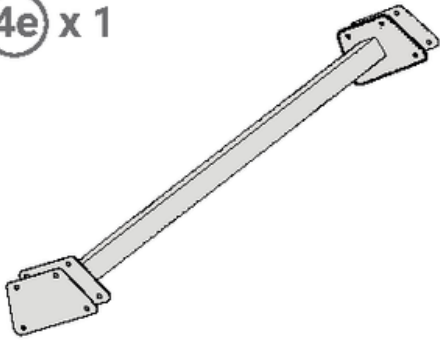
2e x 4



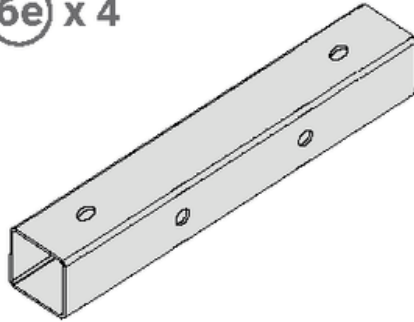
3e x 4



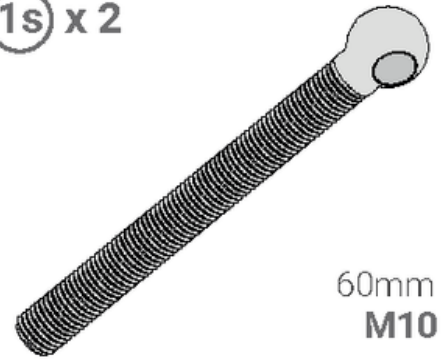
4e x 1



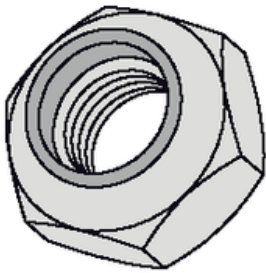
6e x 4



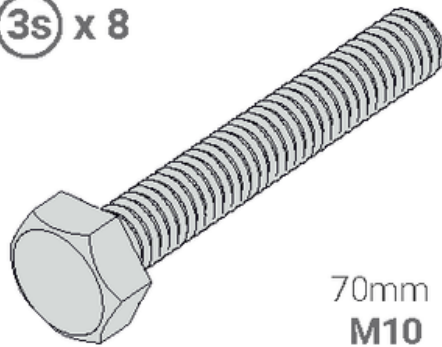
1s x 2



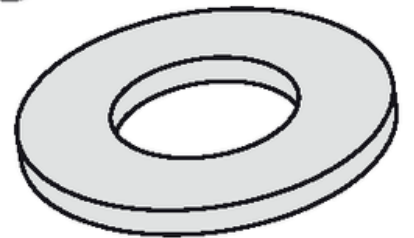
2s x 30



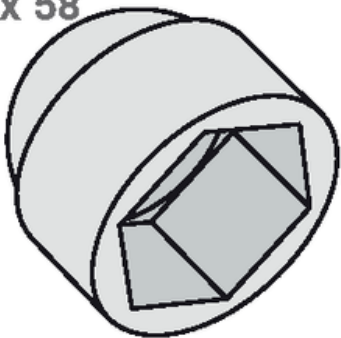
3s x 8



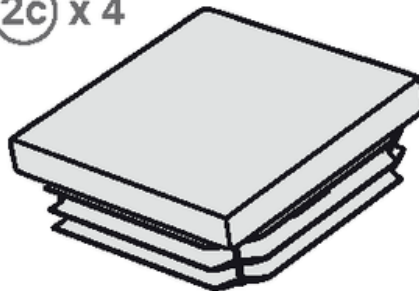
4s x 56



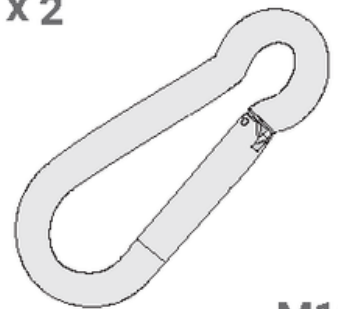
1c x 58



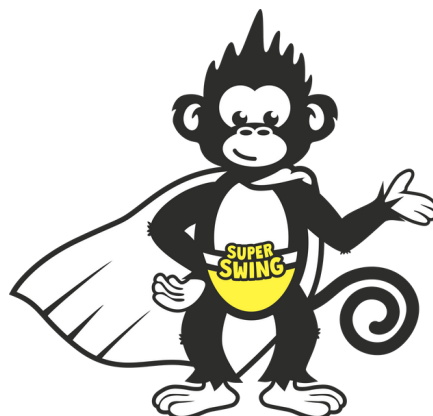
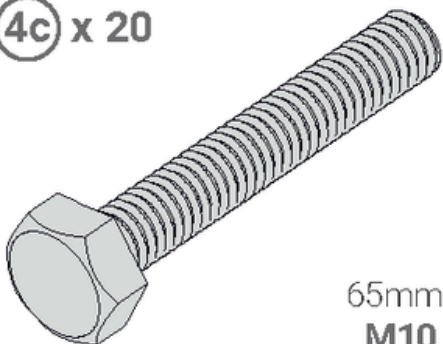
2c x 4



3c x 2



4c x 20



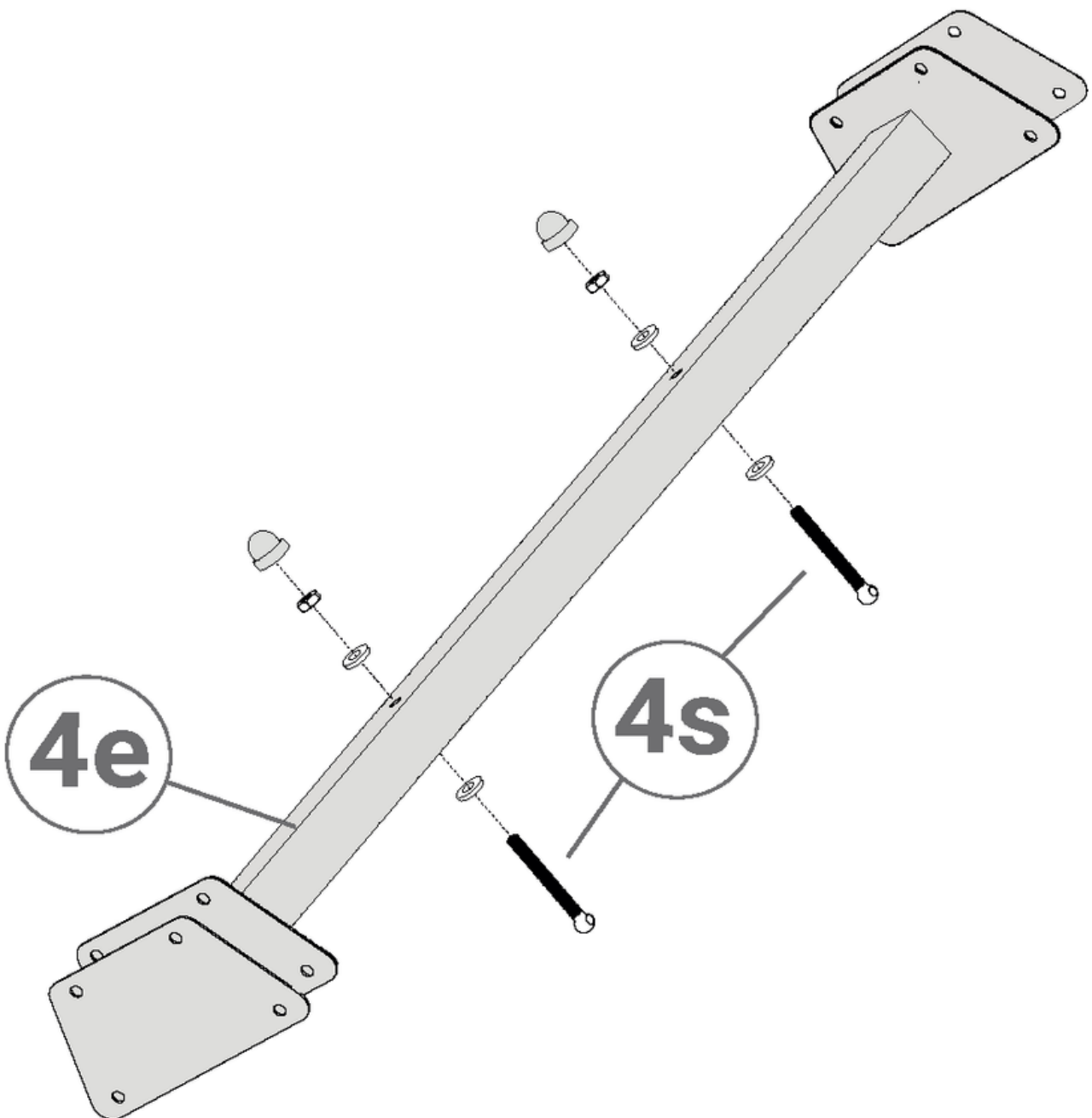
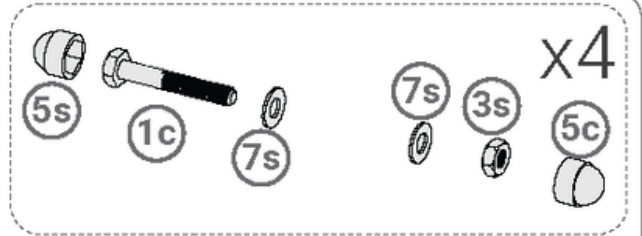
Wszystko, czego potrzebujesz, jest w zestawie!

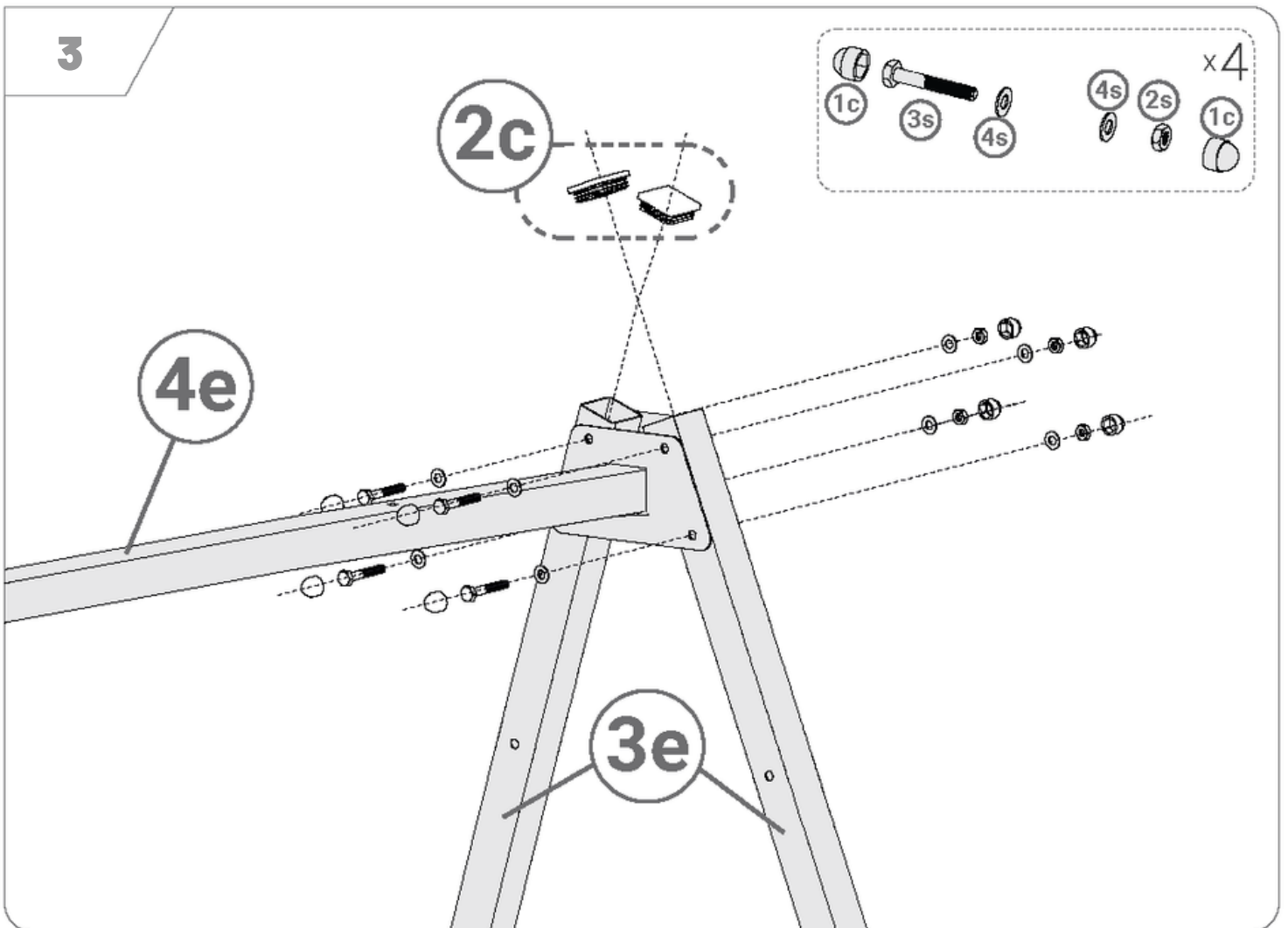
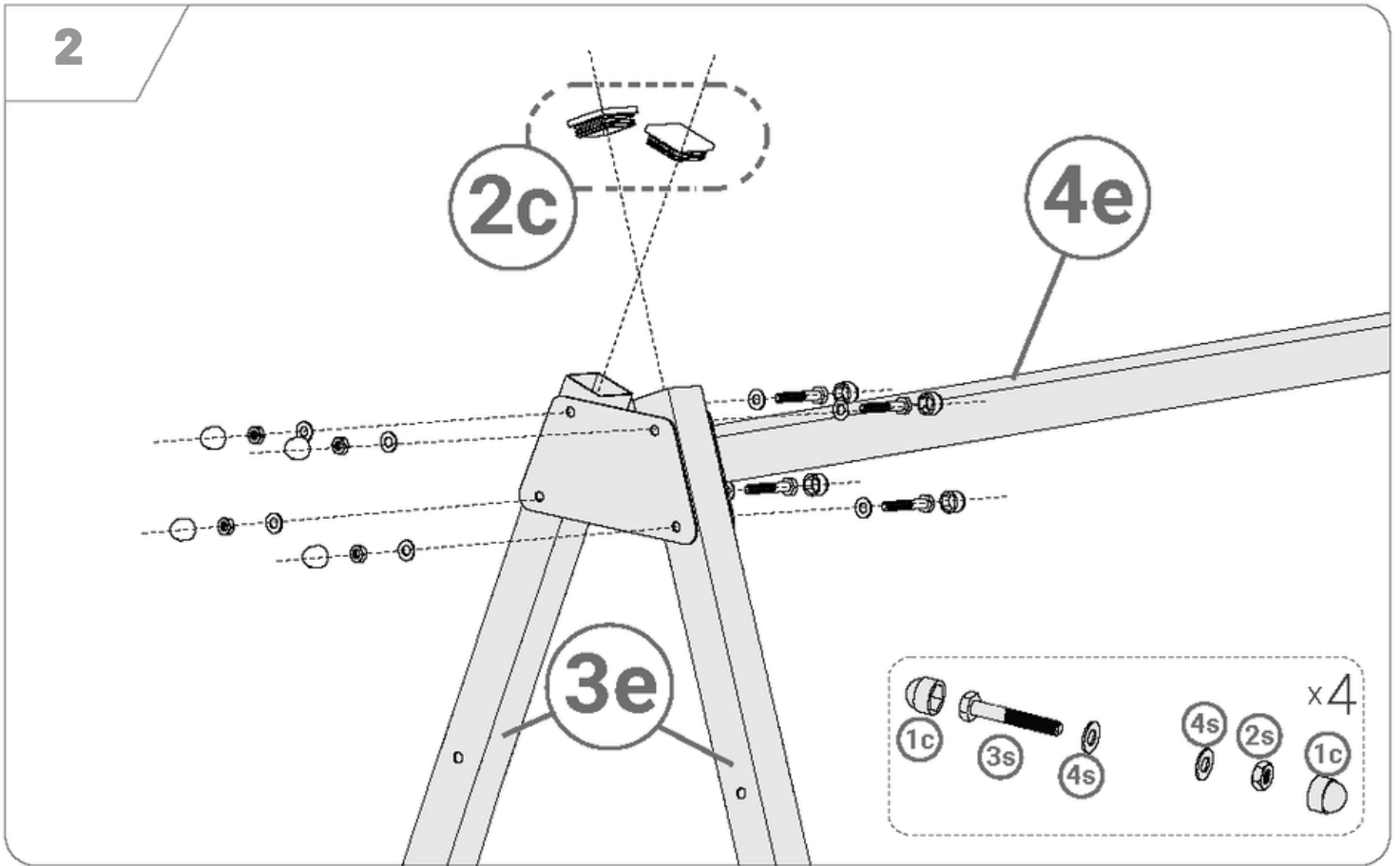


Podczas montażu najlepiej jest pracować we dwojkę.

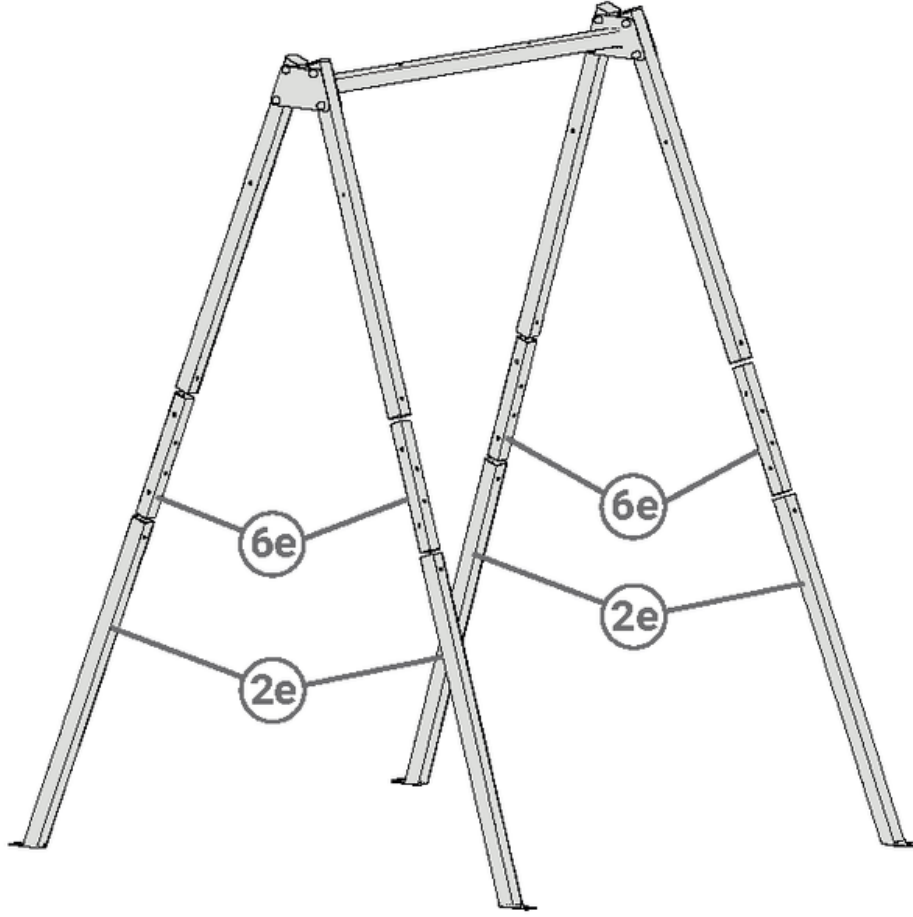
**SUPER SWING**

1

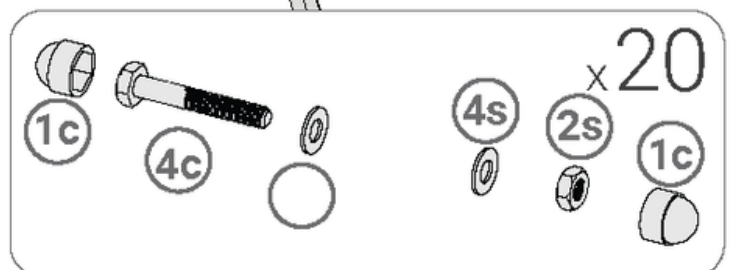
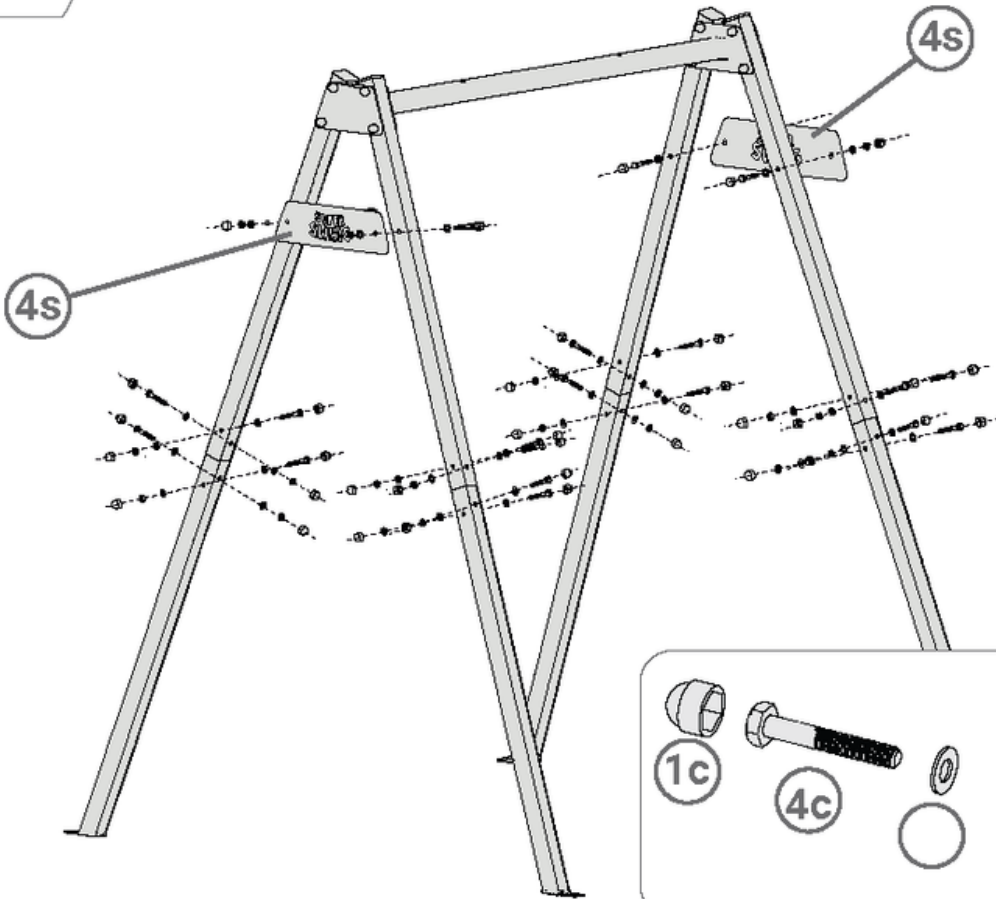




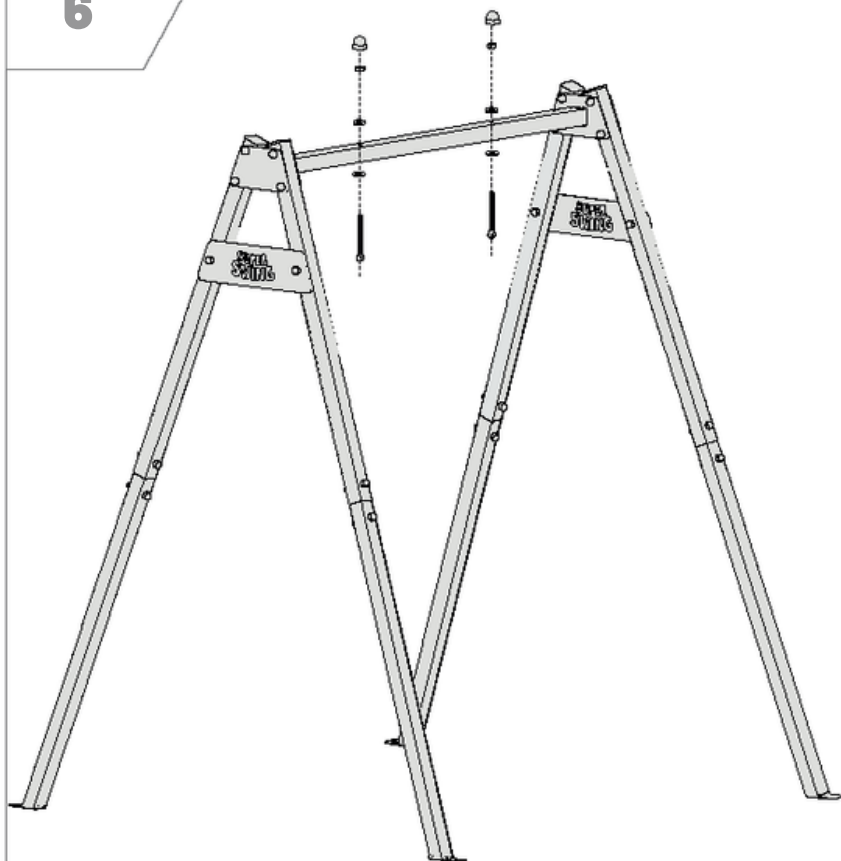
4



5



6

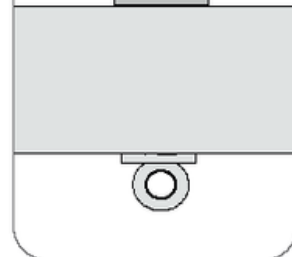
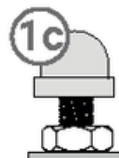


x4



1s

1c



x8



4s

x4

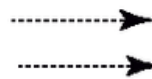
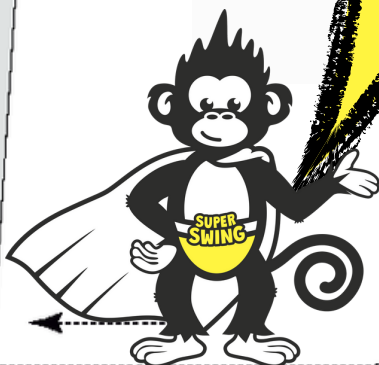


2s

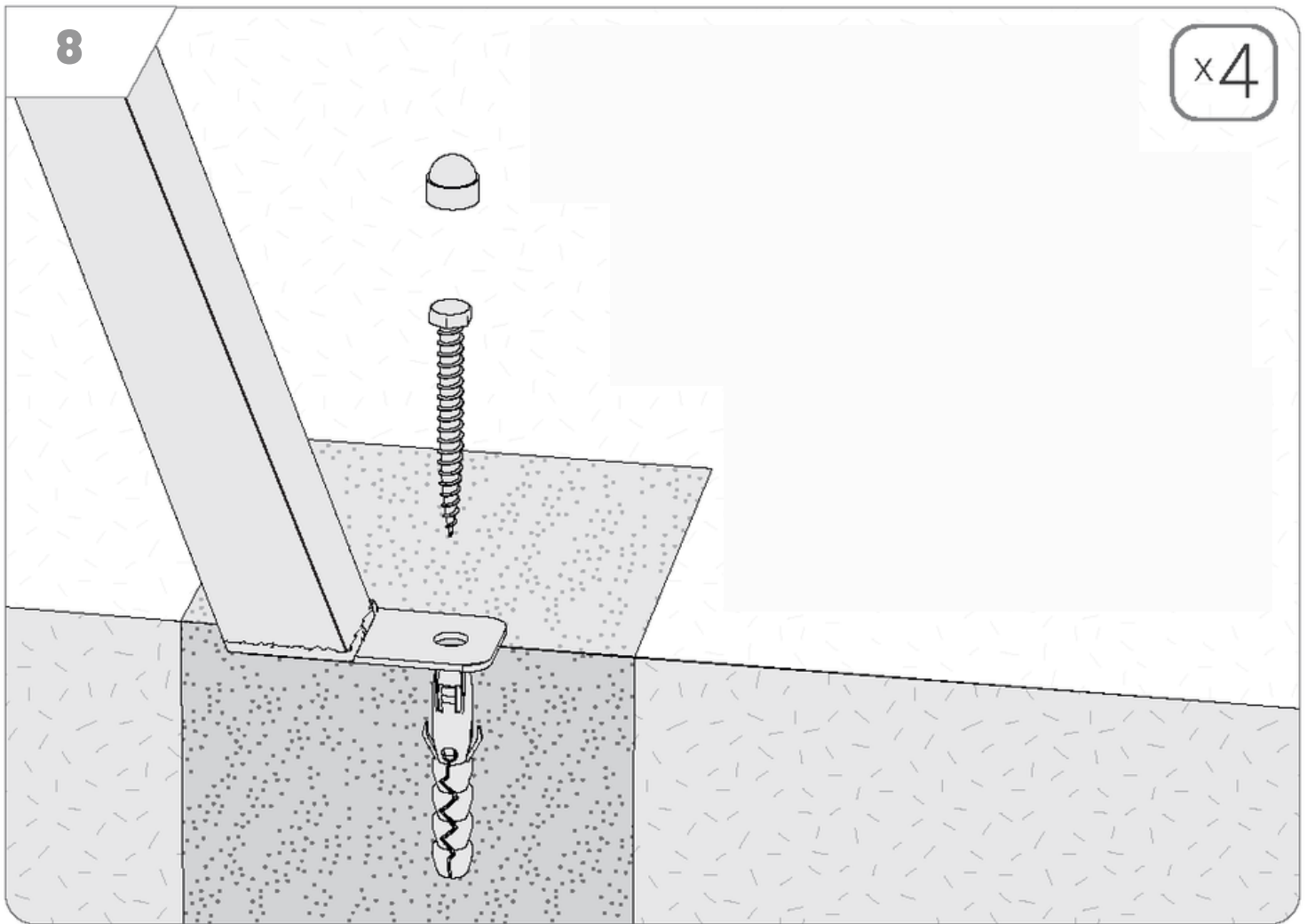
7



**Jeśli zakotwiczasz stelaż w ziemi, pamiętaj, aby rozszerzyć dolne stopki stelaża na zewnątrz. Strzałki wskażą ci kierunek.**

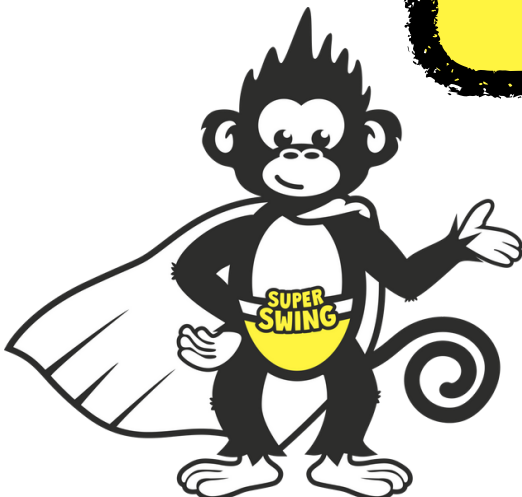






**Stelaż wymaga stabilnego przymocowania do ziemi.  
Możesz użyć wkrętów z kołkami, kotwic lub kołków o  
długości co najmniej 65 cm.**

**Ciekawostka: Pasujące kotwy dostępne są u nas w  
sklepie!**



# INFORMACJE DOTYCZĄCE BEZPIECZEŃSTWA

**PRZED UŻYCIEM DOKŁADNIE PRZECZYTAJ INSTRUKCJĘ OBSŁUGI I PRZESTRZEGAJ WSKAZÓWEK DOTYCZĄCYCH UŻYTKOWANIA! DODATKOWO ZACHOWAJ INSTRUKCJE DLA PRZYSZŁEGO UŻYTKU!**



Ostrzeżenia:

Uwaga! Przeznaczone wyłącznie do użytku domowego. Użycie w celach innych niż domowe jest zabronione.

Uwaga! Nieodpowiednie dla dzieci poniżej trzeciego roku życia.

Uwaga! Zabawkę należy używać wyłącznie pod nadzorem dorosłych.

Uwaga! Brak odpowiedniego mocowania może prowadzić do ryzyka przewrócenia lub upadku.

Niebezpieczeństwo! Trzymaj wszystkie małe elementy i materiały opakowaniowe z dala od niemowląt i dzieci, ponieważ istnieje ryzyko zadławienia.

Produkt musi być instalowany pod nadzorem osoby dorosłej. Nie ponosimy odpowiedzialności za szkody wynikające z niewłaściwego użytkowania urządzenia lub niezastosowania się do instrukcji. Niewłaściwy montaż może stanowić zagrożenie. **WSKAZÓWKI DOTYCZĄCE KONSERWACJI:** Urządzenie należy czyścić miękką, wilgotną szmatką. Nie używaj agresywnych substancji chemicznych.

Upewnij się, że urządzenie jest montowane na bezpiecznej powierzchni i zawsze umieszczaj je na gładkiej, płaskiej i stabilnej powierzchni.

Wokół urządzenia powinno być co najmniej 0,6 m wolnej przestrzeni, aby w razie awarii lub wypadku można było łatwo uzyskać dostęp do drogi ewakuacji.

Przed użyciem urządzenia sprawdź jego poprawne działanie i w razie konieczności dokręć śruby mocujące. Sprawdź mocowanie lin, głównych elementów do zawieszenia, mocowań ogólnych, kotwiczenia w ziemi i innych elementów łączących. Elementy zużywające się należy wymieniać po zużyciu.

Urządzenie można używać tylko wtedy, gdy jest sprawne. W przeciwnym razie skontaktuj się z serwisem i dystrybutorem oraz zaprzestań używania.

Dzieci mogą używać urządzenia pod nadzorem dorosłych i na ich odpowiedzialność. Do otworów w urządzeniu wolno wkładać tylko to, co jest wskazane w instrukcji.

Zwróć uwagę na wszystkie wystające elementy i urządzenia regulacyjne, które mogą przeszkadzać podczas zabawy. Urządzenie można używać wyłącznie zgodnie z jego przeznaczeniem.

Transportując urządzenie, zachowaj prawidłową postawę ciała, aby uniknąć obrażeń. W razie potrzeby poproś osoby trzeciej o pomoc w transporcie.

Urządzenie powinno być montowane zgodnie z instrukcjami. Jeśli urządzenie jest niekompletne, skontaktuj się z producentem pod adresem e-mail: [pl@super-swing.com](mailto:pl@super-swing.com) i podaj numer artykułu brakującego elementu.

Jeśli z przyczyn technicznych urządzenie nie może zostać zmontowane (np. brak otworu, otwór w innym miejscu, wadliwa część itp.), skontaktuj się z producentem pod adresem e-mail: [pl@super-swing.com](mailto:pl@super-swing.com)

**PRODUCENT:**

**Super Swing GmbH**

Kiesweg 18

35396 Gießen

[pl@super-swing.com](mailto:pl@super-swing.com)

# INSTRUKCJE UŻYTKOWANIA

## INSTRUKCJE UŻYTKOWANIA

Produkt przeznaczony do użytku domowego. **PRZECZYTAJ INSTRUKCJĘ OBSŁUGI PRZED UŻYCIEM. PROSZĘ PRZESTRZEGAĆ PONIŻSZE WSKAZÓWKI UŻYTKOWANIA:**

1. Jeśli urządzenie skrzypi lub wydaje dziwne dźwięki, przerwij huśtanie.
2. Wokół urządzenia powinno być co najmniej 0,6 m przestrzeni, aby w razie awarii lub wypadku mieć łatwy dostęp do drogi ucieczki.
3. Przed rozpoczęciem huśtania sprawdź poprawność działania huśtawki i dokręć śruby mocujące. Sprawdź mocowanie lin i innych elementów połączeniowych. Elementy zużywalne należy wymieniać po zużyciu.
4. Huśtawki można używać tylko wtedy, gdy są sprawne. W przeciwnym razie skontaktuj się z serwisem i dystrybutorem oraz przerwij huśtanie.
5. Produkt jest przeznaczony tylko dla dzieci. Dzieci mogą z niego korzystać pod nadzorem dorosłych i na ich odpowiedzialność.
6. Do otworów można wprowadzać tylko to, co jest wskazane w instrukcji.
7. Zwróć uwagę na wszelkie wystające części i mechanizmy regulacyjne.
8. Huśtawki można używać wyłącznie zgodnie z przeznaczeniem.
9. Huśtawka jest przeznaczona wyłącznie do użytku domowego. Używanie jej do innych celów jest zabronione.
10. Przenoszenie urządzenia powinno odbywać się w odpowiedniej pozycji ciała, aby uniknąć urazów. W razie potrzeby poproś osoby trzeciej o wsparcie podczas transportu.
11. Urządzenie należy zmontować zgodnie z instrukcjami. Jeśli urządzenie jest niekompletne, skontaktuj się z producentem pod następującym adresem e-mail: [pl@super-swing.com](mailto:pl@super-swing.com) i podaj numer artykułu brakującego elementu.
12. Jeśli z powodów technicznych urządzenie nie może być złożone (np. brak otworu, otwór w innym miejscu, nierówna część itp.), skontaktuj się proszę z serwisem i dystrybutorem pod następującym adresem e-mail: [pl@super-swing.com](mailto:pl@super-swing.com) i dołącz zdjęcie uszkodzonej części.
13. Pamiętaj, aby chronić huśtawkę przed śniegiem i wilgocią za pomocą odpowiedniego pokrowca w okresie jesienno-zimowym lub przechowywać ją w suchym pomieszczeniu. Producent nie ponosi odpowiedzialności za uszkodzenia spowodowane niewłaściwą ochroną urządzenia przed wilgocią.

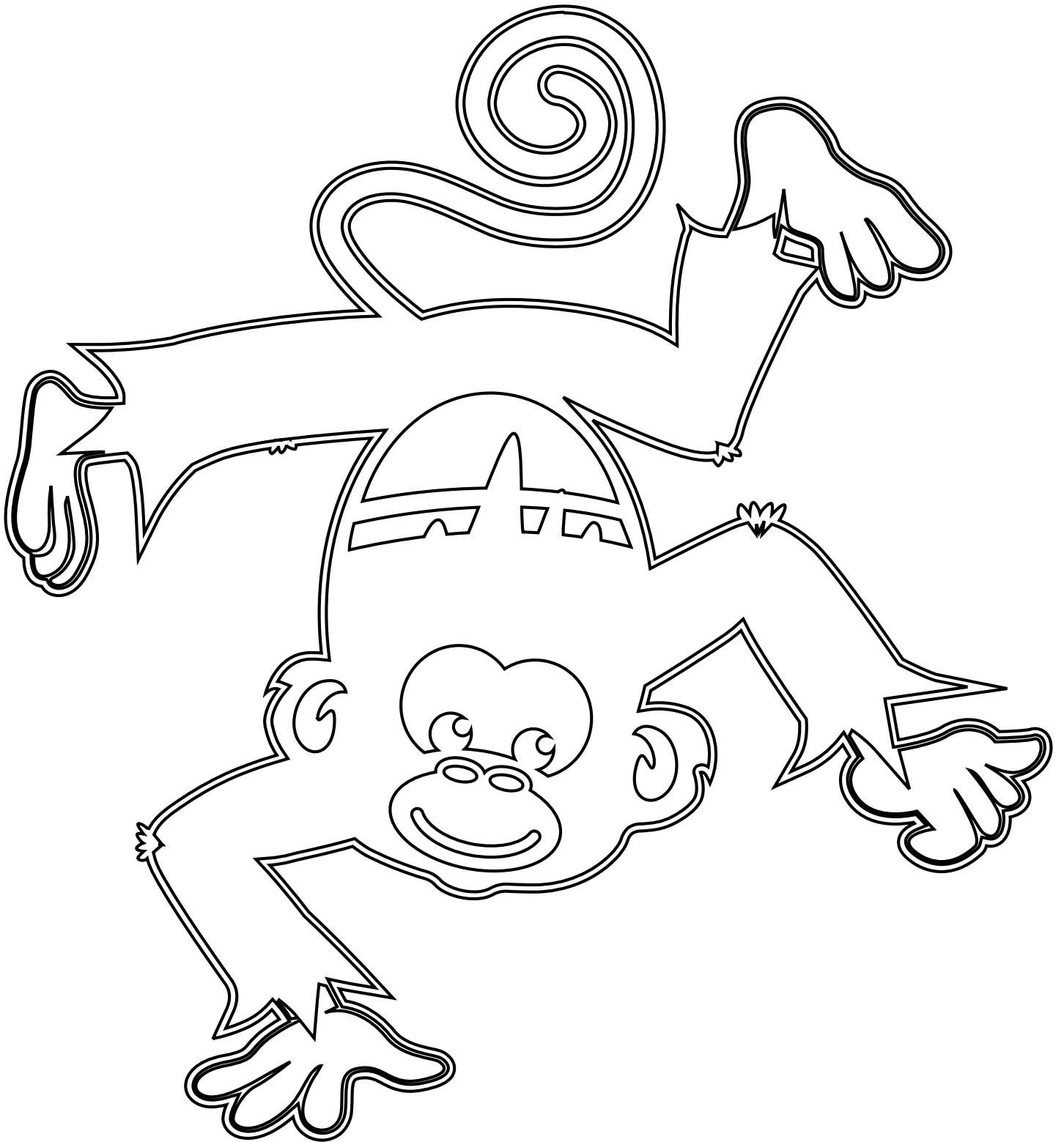
**UWAGA:** Nie ponosimy odpowiedzialności za uszkodzenia spowodowane niewłaściwym użytkowaniem urządzenia lub nieprzestrzeganiem instrukcji.

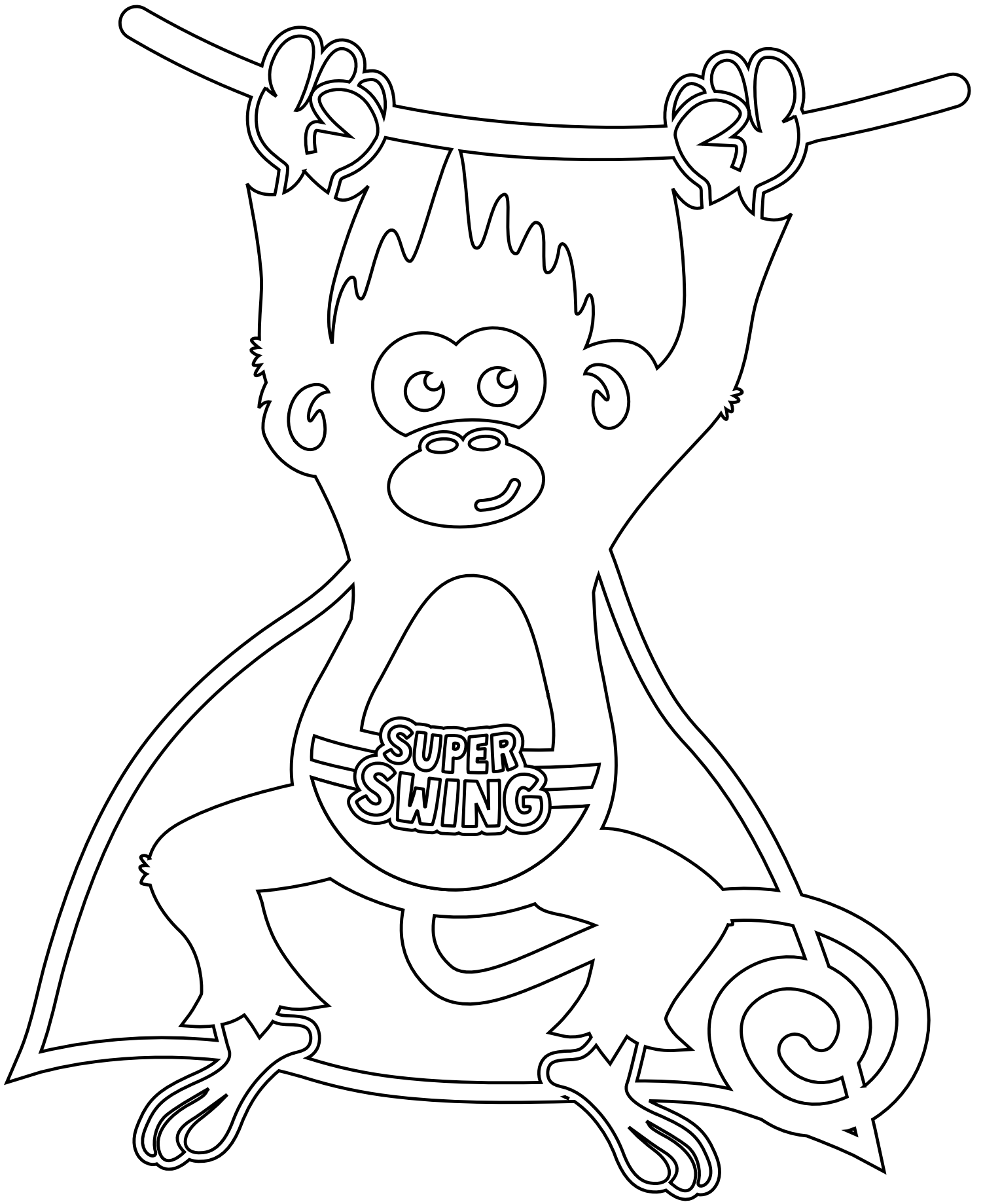
**INSTRUKCJE KONSERWACJI:** Urządzenie należy czyścić miękką, wilgotną szmatką. Nie używaj agresywnych chemikaliów. Chronić przed wilgocią i korozją.

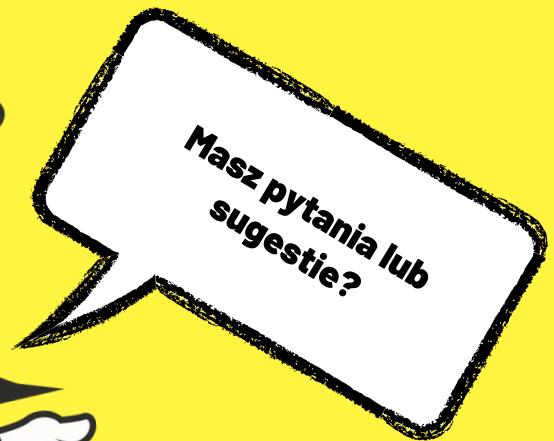
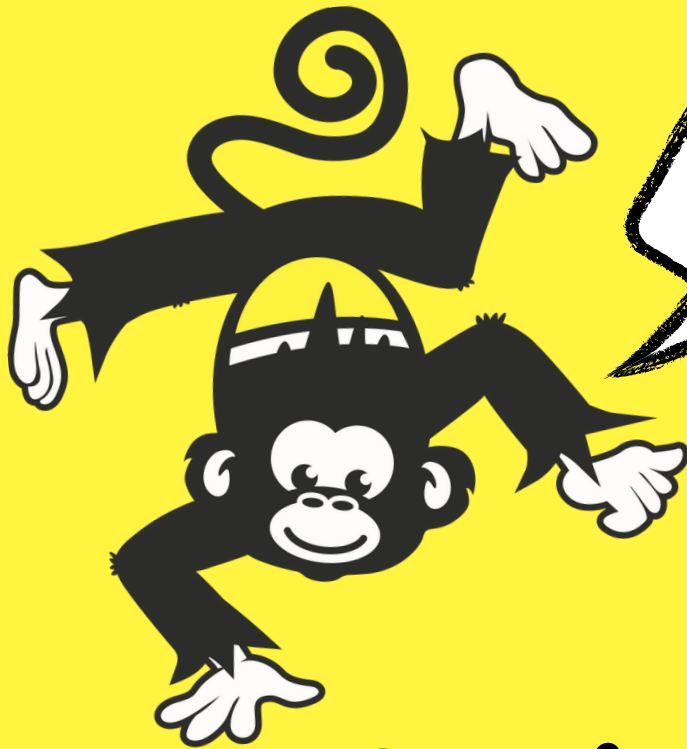
## **PRODUCENT:**

**Super Swing GmbH**  
Kiesweg 18  
35396 Gießen  
[pl@super-swing.com](mailto:pl@super-swing.com)

# Szablony do kolorowania na nie pogodę







**Serwis**

**pl@super-swing.com**

**More languages**



**pl.super-swing.com**