

# SUPER SWING



Inclusiv șablon  
de colorat!

**Instrucțiuni de  
asamblare**

**[ro.super-swing.com](http://ro.super-swing.com)**

# Dragi prieteni/ prietene ai leagănelui!

Ne bucurăm că ai ales unul dintre superbele noastre leagăne Super Swing! Odată cu achiziționarea unui leagăn de grădină Super Swing, ai primit și instrucțiunile de asamblare.

Ai comandat o structură de leagăn împreună cu leagănele? Instrucțiunile pentru asamblarea fiecărui leagăn se găsesc direct în pachetul respectiv!

Mai multe informații despre toate structurile de leagăn le găsești și pe site-ul nostru **ro.super-swing.com**

Întrebări sau sugestii? Atunci contactează-ne cu încredere! Fă-te erou și bucură-te de distracția leagănelui fără limite!

**Echipa ta**



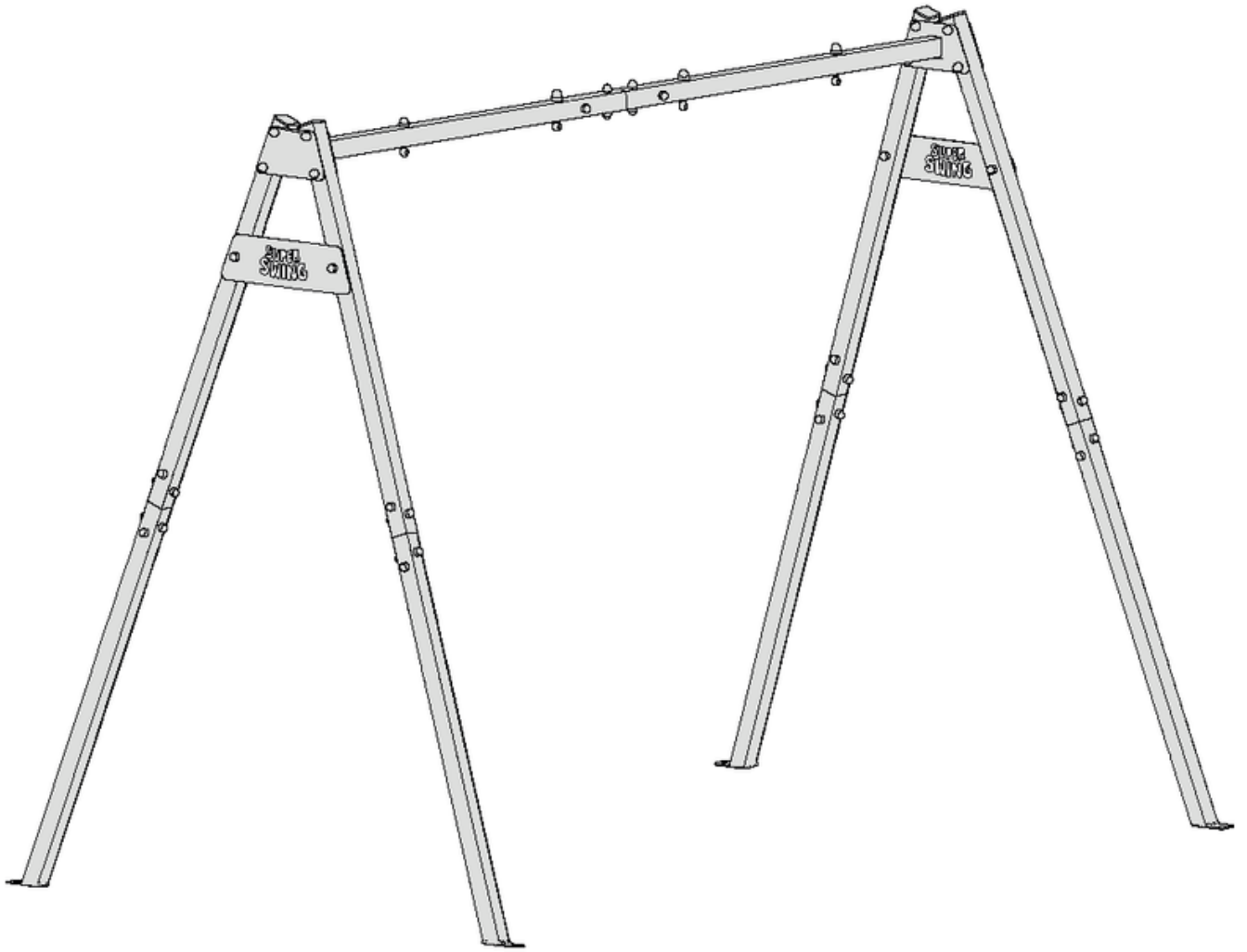
More languages



# SUPER SWING

---

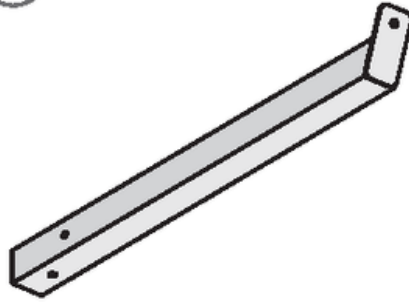
## Super 01



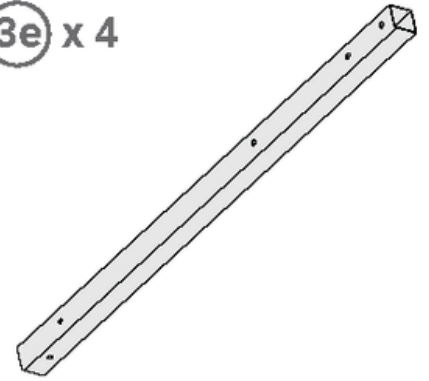
1e x 2



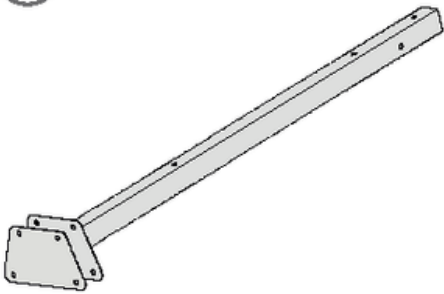
2e x 4



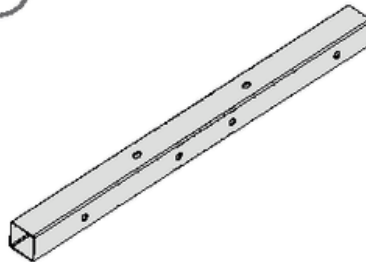
3e x 4



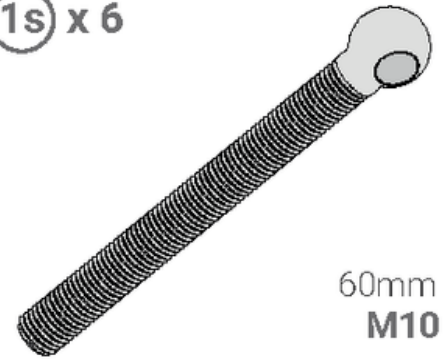
4e x 2



6e x 5

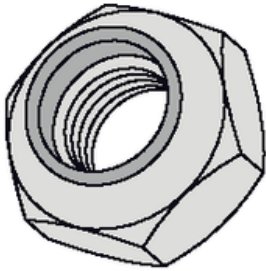


1s x 6



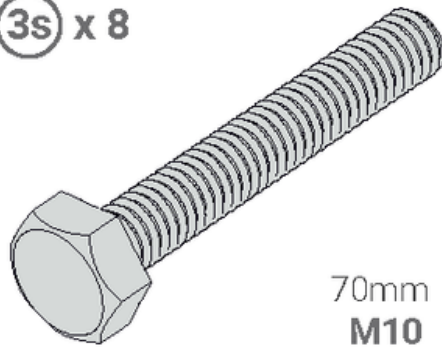
60mm  
M10

2s x 38



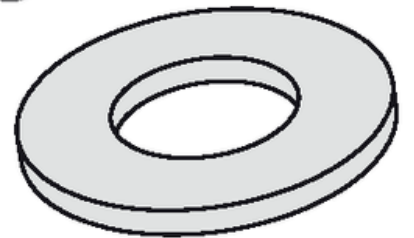
M10

3s x 8



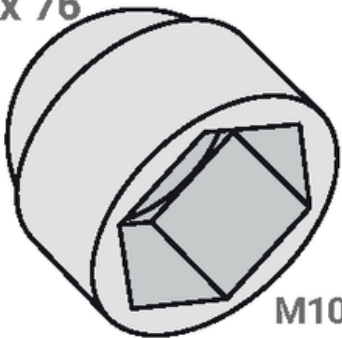
70mm  
M10

4s x 76



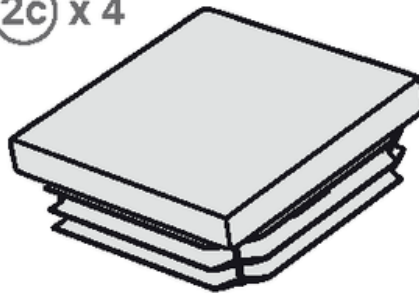
M10

1c x 76



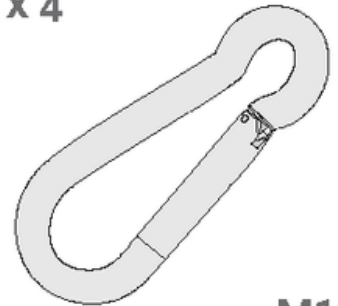
M10

2c x 4



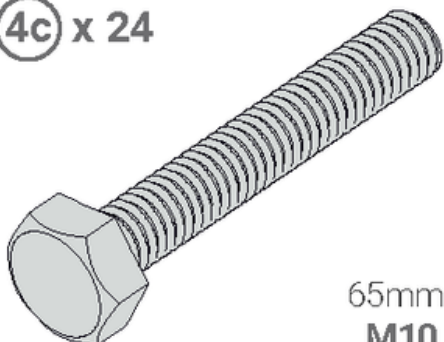
50 mm x 50 mm

3c x 4



M10

4c x 24



65mm  
M10

Totul inclus, de  
care ai nevoie!



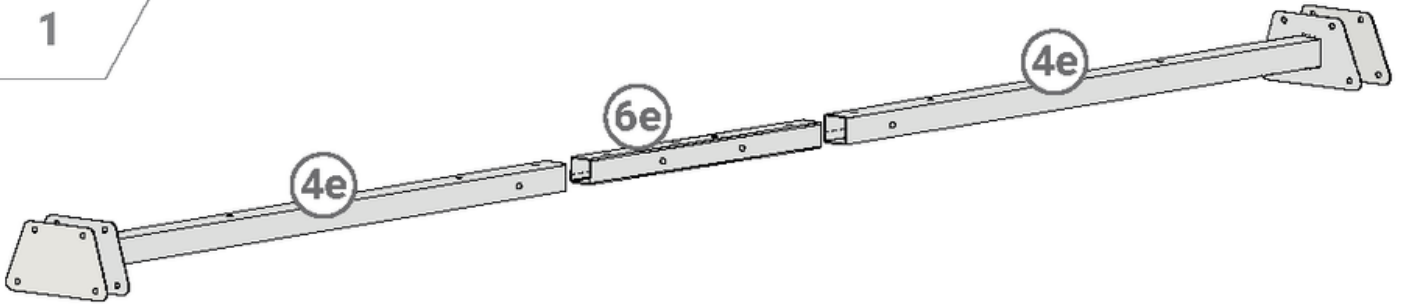


17mm

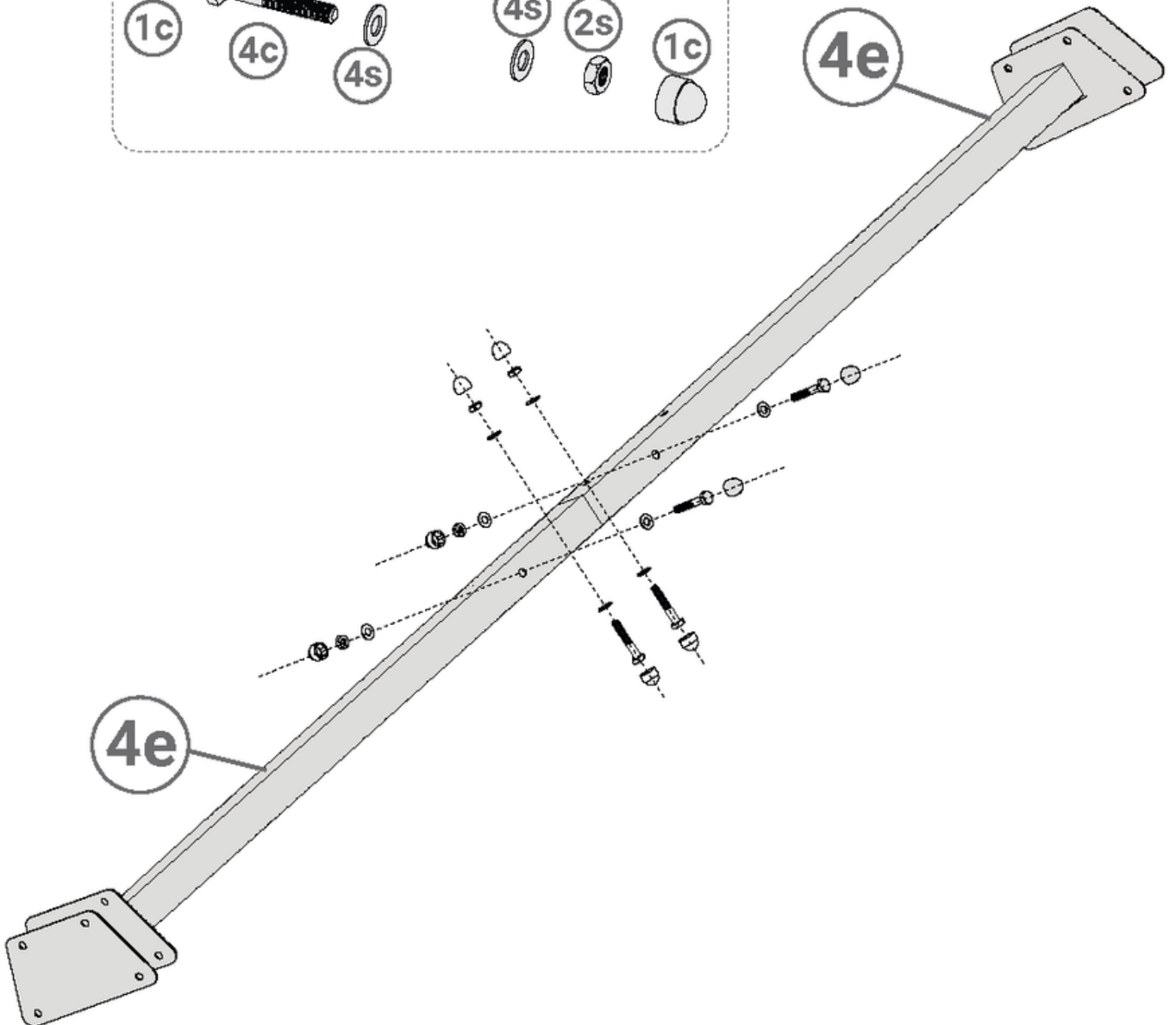
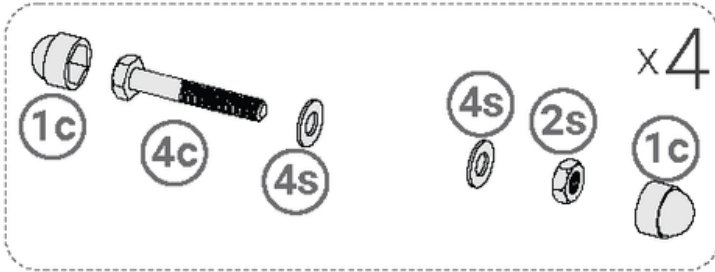
La asamblare, este recomandat să fiți în doi.

**SUPER SWING**

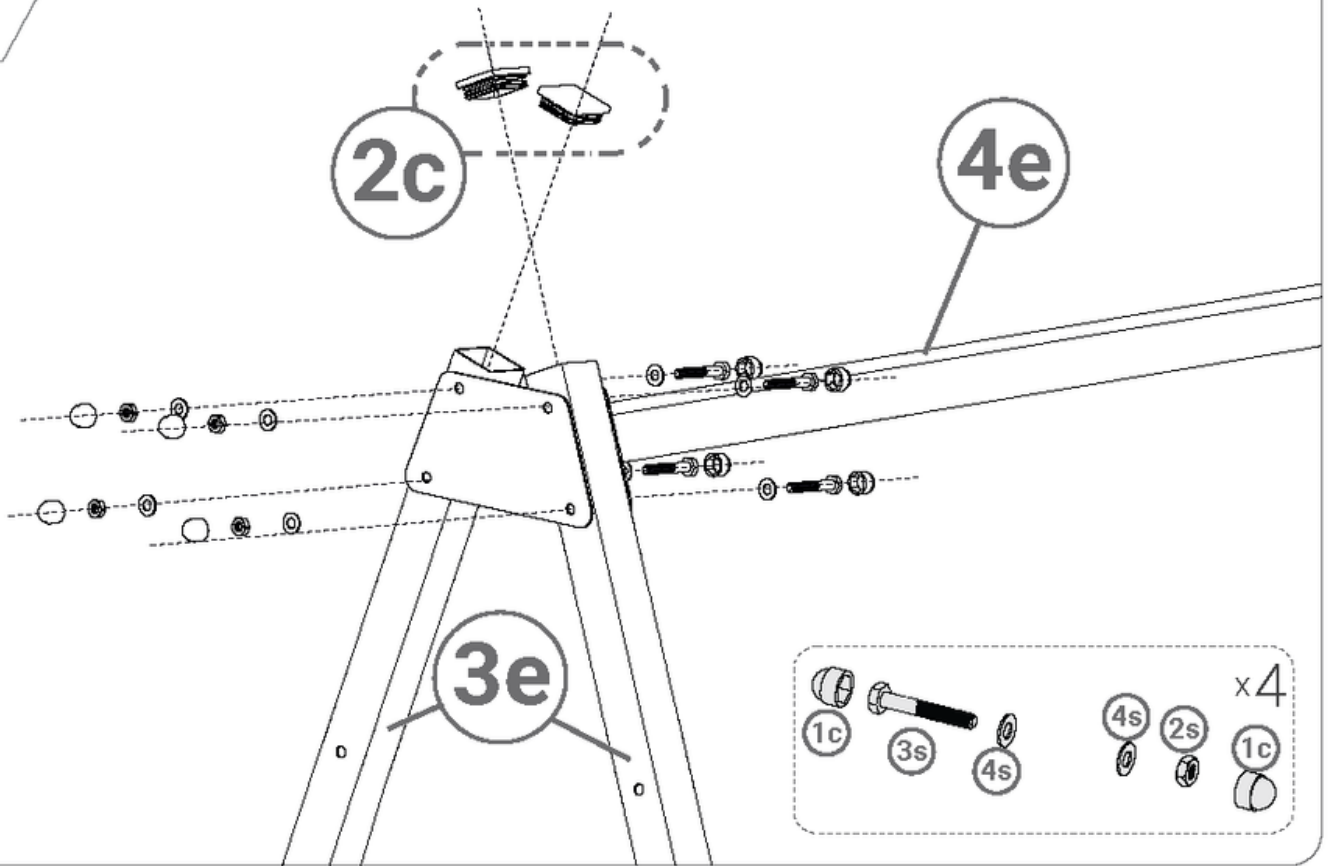
1



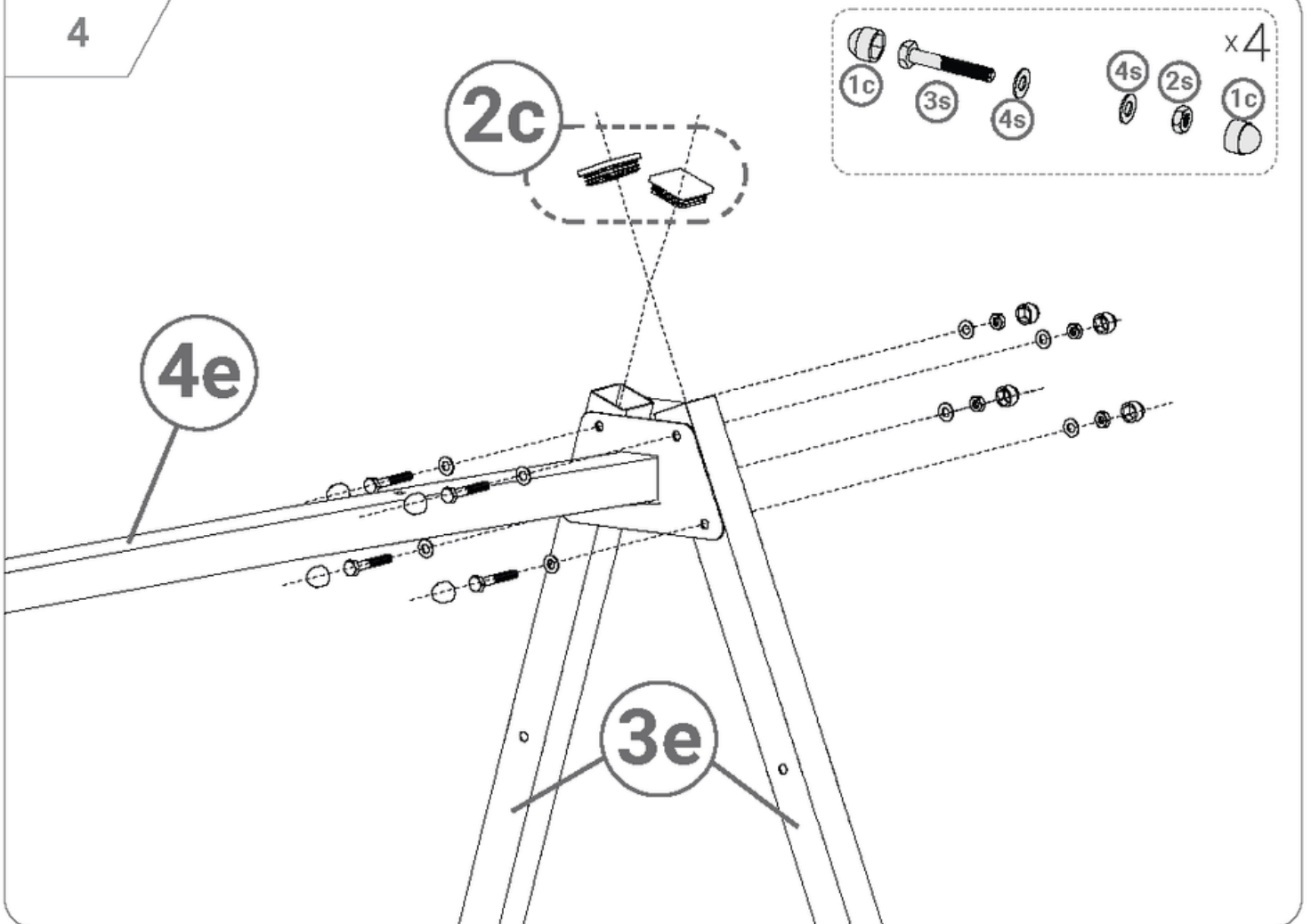
2



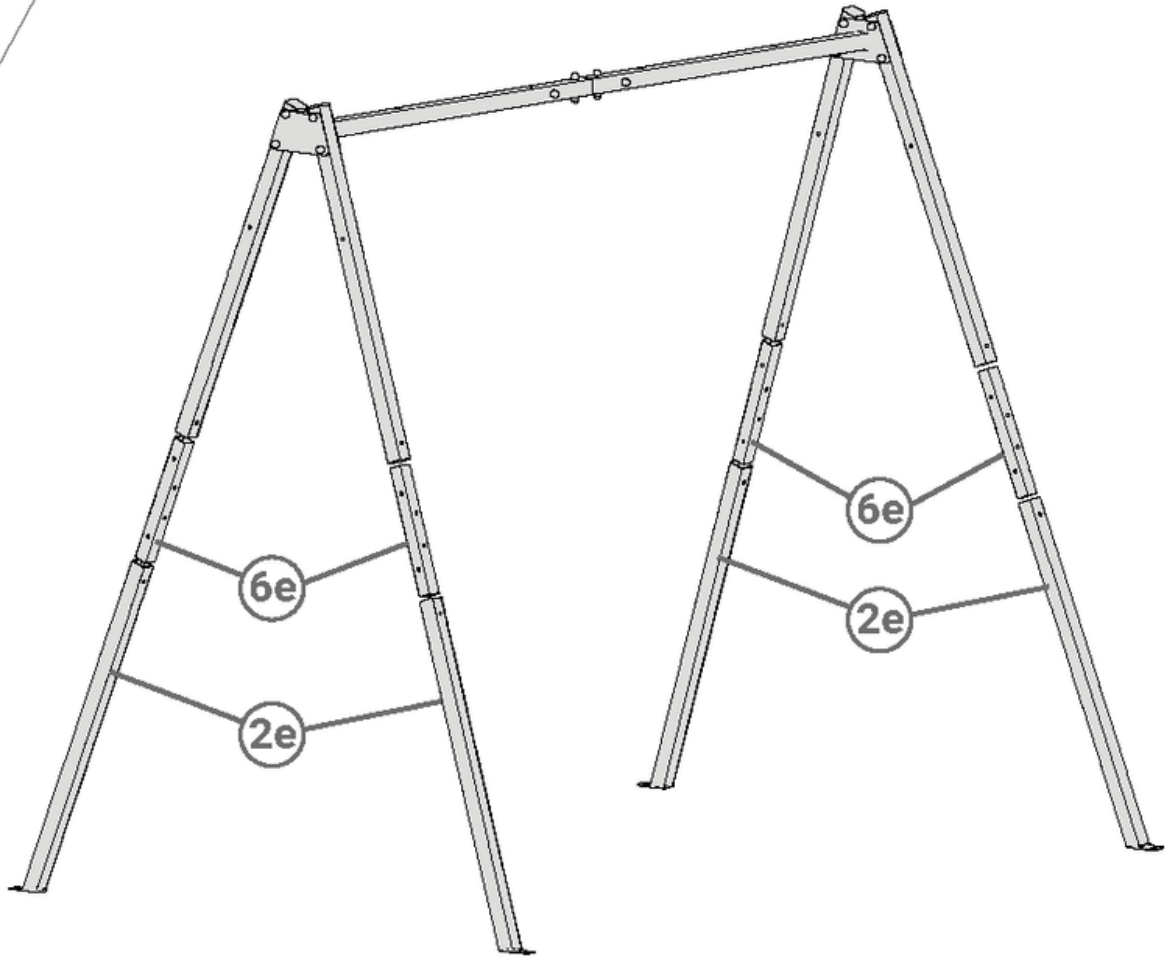
3



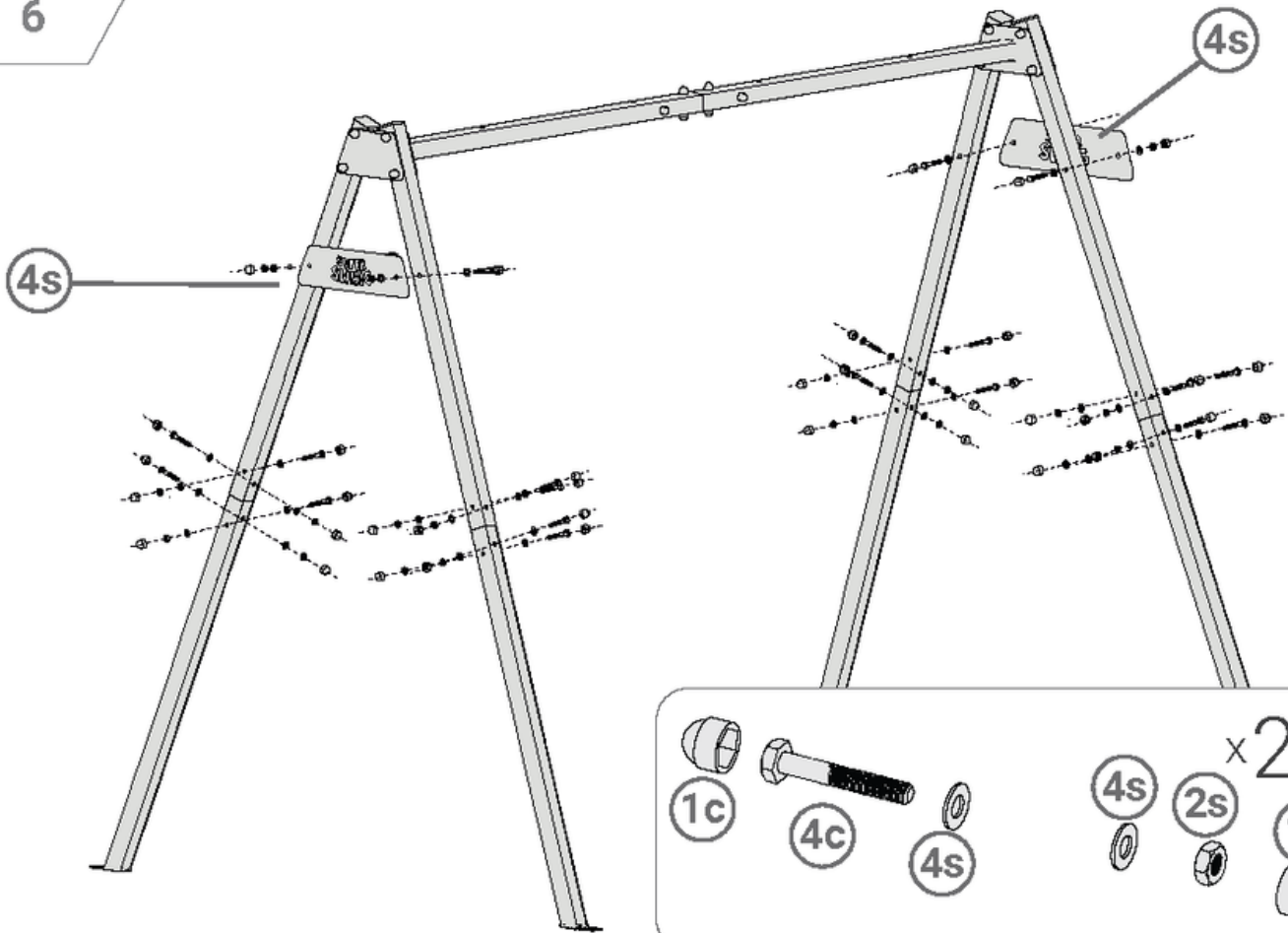
4



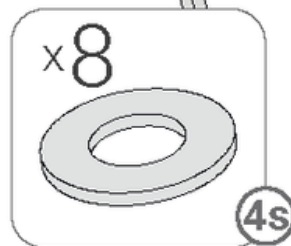
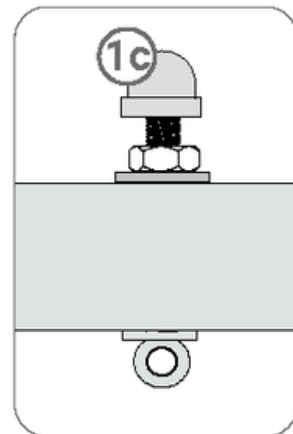
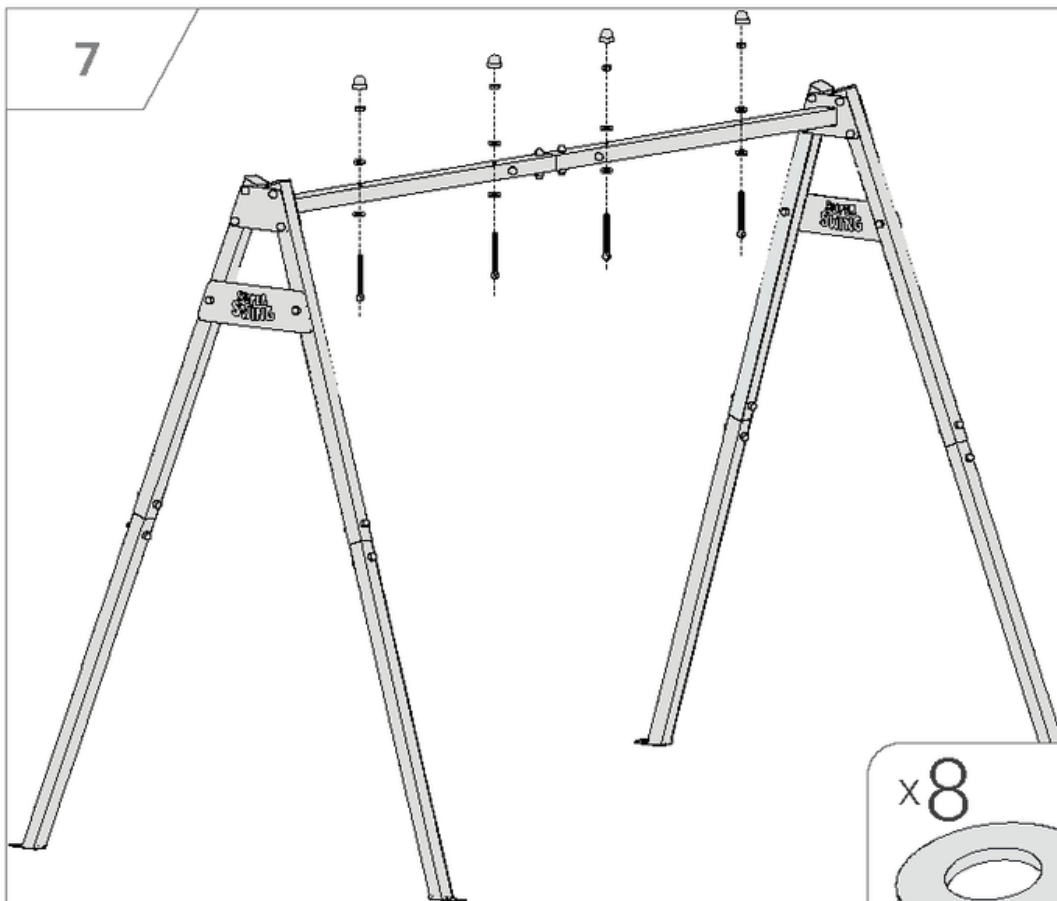
5



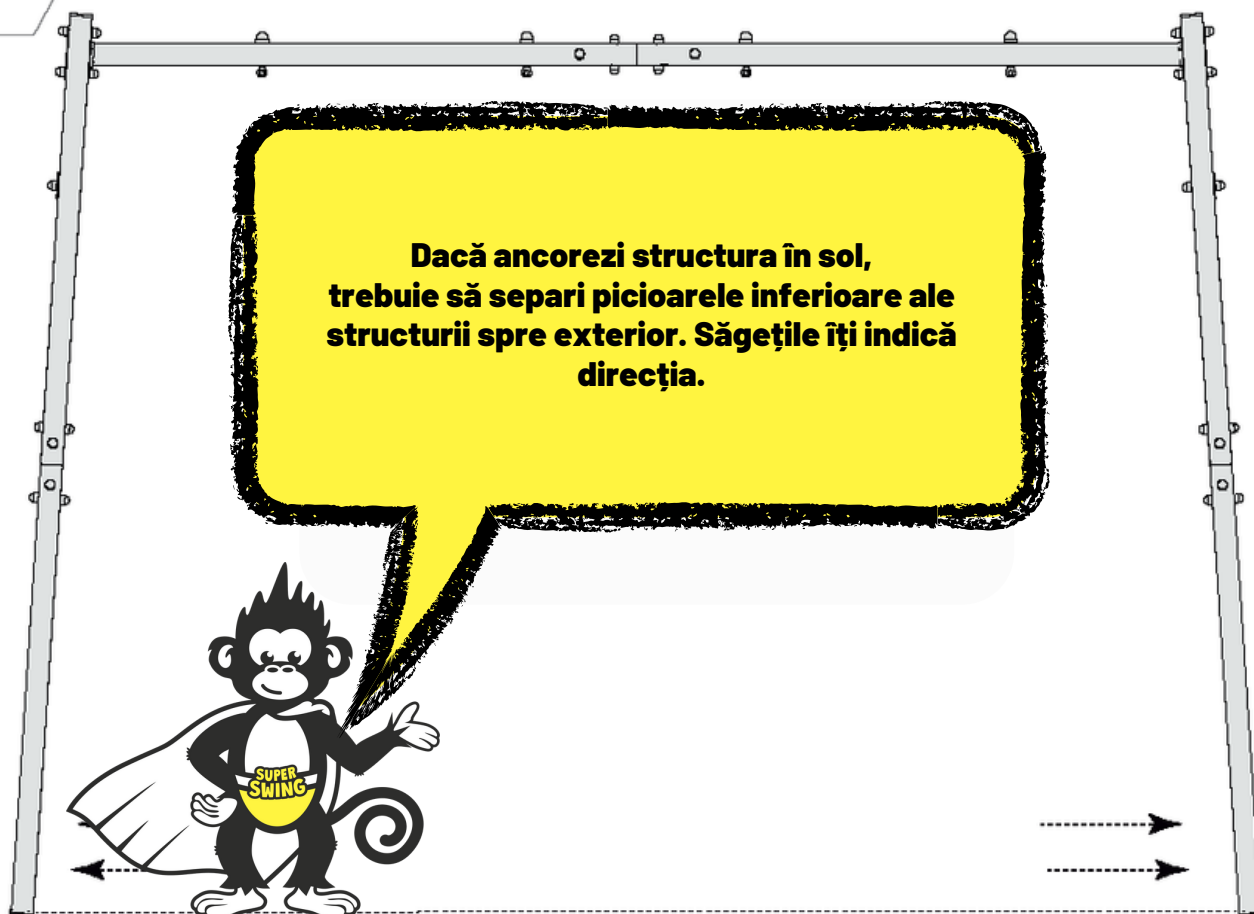
6



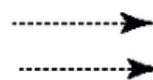
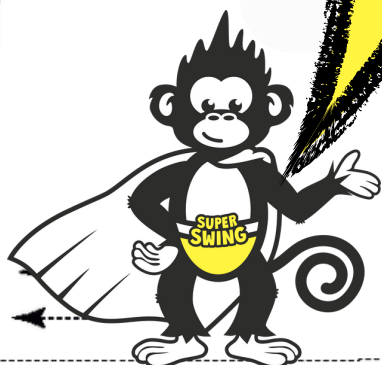
7



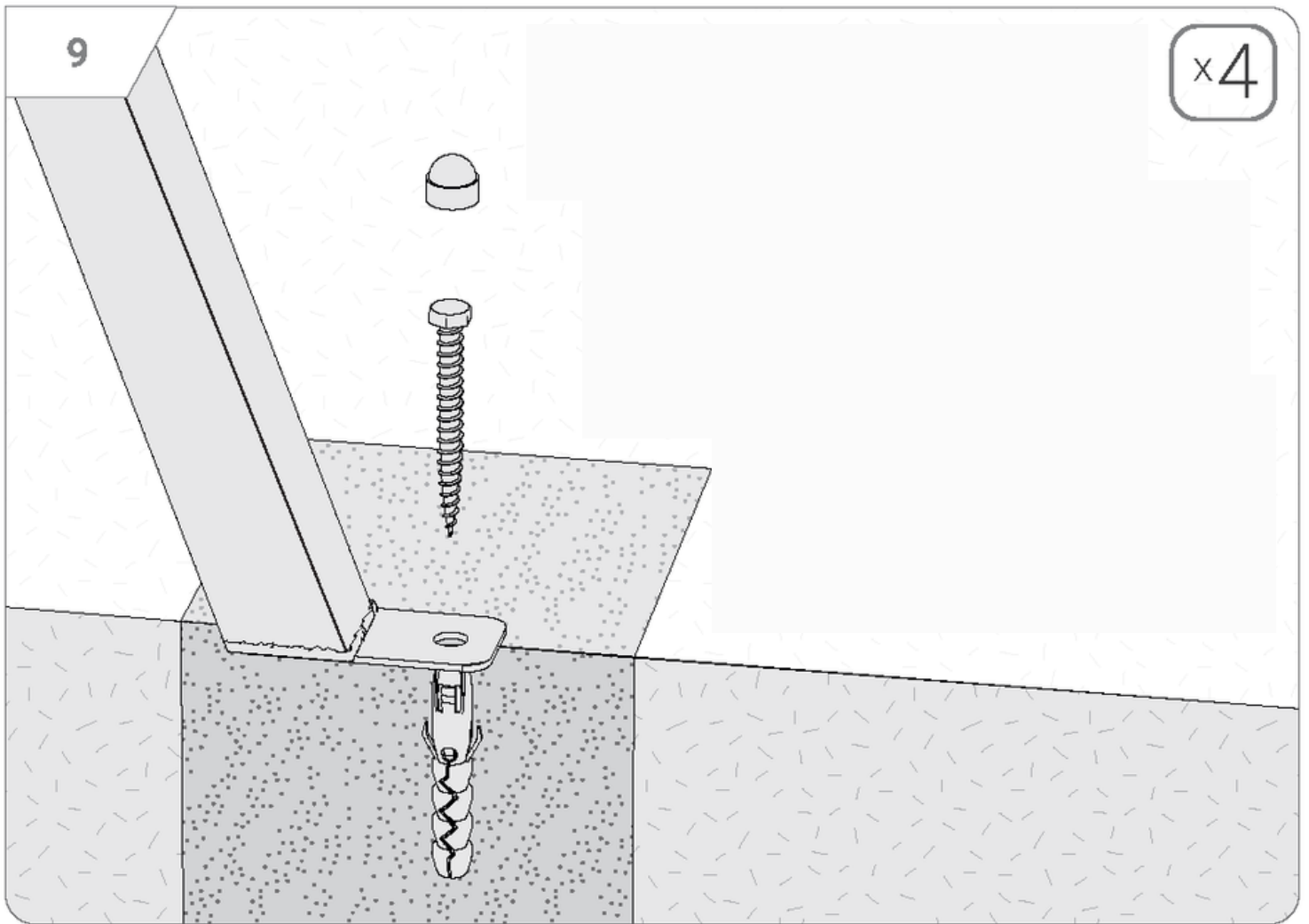
8



**Dacă ancorezi structura în sol,  
trebuie să separi picioarele inferioare ale  
structurii spre exterior. Săgețile îți indică  
direcția.**







**Structura necesită o fixare stabilă la sol. Poți folosi șuruburi cu dibluți, ancoră sau cuie cu o lungime de minim 65 cm.**

**Știi că? Ancorele potrivite le găsești la noi în magazin!**



# INFORMAȚII DESPRE SIGURANȚĂ

**CITIȚI CU ATENȚIE MANUALUL ÎNAINTE DE UTILIZARE ȘI RESPECTAȚI INSTRUCȚIUNILE DE UTILIZARE! PĂSTRAȚI DE ASEMENEA INSTRUCȚIUNILE PENTRU UTILIZAREA VIITOARE!**



## Avertismente:

Atenție! Doar pentru uz casnic. Utilizarea în alte scopuri este interzisă.

Atenție! Nu este potrivit pentru copii sub trei ani.

Atenție! Jucăria trebuie folosită exclusiv sub supravegherea adulților.

Atenție! Fără fixare corespunzătoare, poate exista pericol de răsturnare sau cădere.

Pericol! Țineți toate piesele mici și materialele de ambalare departe de bebeluși și copii, deoarece există pericol de sufocare.

Produsul trebuie instalat sub supravegherea unui adult. Nu ne asumăm responsabilitatea pentru daune cauzate de utilizarea necorespunzătoare a dispozitivului sau de nerespectarea instrucțiunilor. O montare greșită poate crea un pericol. **INSTRUCȚIUNI DE ÎNTREȚINERE:** Dispozitivul trebuie curățat cu un material moale și umed. Nu utilizați substanțe chimice agresive.

Asigurați-vă că dispozitivul este montat pe o suprafață sigură și așezați-l mereu pe o suprafață netedă, plană și stabilă.

În jurul dispozitivului ar trebui să existe cel puțin 0,6 m de spațiu liber, pentru a putea accesa ușor o cale de evacuare în caz de problemă sau accident.

Verificați corectitudinea funcționării dispozitivului înainte de utilizare și strângeți, dacă este cazul, șuruburile de fixare. Verificați fixarea corzilor, a pieselor principale pentru suspendare în general, a ancorării în sol și a altor elemente de conectare. Părțile uzate ar trebui înlocuite.

Dispozitivul trebuie utilizat doar dacă este funcțional. În caz contrar, contactați serviciul de asistență și distribuție și întrerupeți utilizarea.

Copiii pot utiliza dispozitivul sub supravegherea adulților și pe responsabilitatea acestora. Nu se permite introducerea altor obiecte în orificii, în afara celor menționate în manual.

Fiți atenți la toate piesele proeminente și dispozitivele de reglare care ar putea împiedica jocul.

Dispozitivul trebuie utilizat exclusiv în scopul prevăzut.

Transportați dispozitivul într-o poziție corectă pentru a evita accidentările. La nevoie, cereți ajutorul altor persoane pentru transport.

Dispozitivul trebuie asamblat conform instrucțiunilor. Dacă dispozitivul este incomplet, vă rugăm să contactați producătorul la adresa de e-mail următoare: **ro@super-swing.com** și să specificați numărul articolului lipsă.

Dacă din motive tehnice dispozitivul nu poate fi asamblat (de exemplu, lipsa unei deschideri, deschidere în altă locație, componentă strâmbă etc.), vă rugăm să contactați producătorul la adresa de e-mail următoare: **ro@super-swing.com**

## PRODUCĂTOR:

**Super Swing GmbH**

Kiesweg 18

35396 Gießen

ro@super-swing.com

# Instrucțiuni de utilizare

## **SECURITATE**

**Produs pentru uz casnic. CITIȚI CU ATENȚIE MANUALUL ÎNAINTE DE UTILIZARE. VĂ RUGĂM SĂ RESPECTAȚI INSTRUCȚIUNILE DE UTILIZARE:**

1. Dacă dispozitivul scoate scârțâituri sau zgomote ciudate, întrerupeți mișcarea de leagăn.
2. În jurul dispozitivului ar trebui să existe cel puțin 0,6 m de spațiu liber, pentru a putea accesa ușor o cale de evacuare în caz de problemă sau accident.
3. Verificați corectitudinea funcționării leagănelui înainte de a-l utiliza și strângeți șuruburile de fixare. Verificați fixarea corzilor și a altor elemente de conectare. Părțile uzate ar trebui înlocuite.
4. Leagănelul trebuie utilizat doar dacă este funcțional. În caz contrar, contactați serviciul de asistență și distribuție și întrerupeți utilizarea.
5. Produsul este destinat numai copiilor. Copiii pot utiliza produsul sub supravegherea adulților și pe responsabilitatea acestora.
6. Nu se permite introducerea altor obiecte în orificii, în afara celor menționate în manual.
7. Fiți atenți la toate piesele proeminente și dispozitivele de reglare.
8. Leagănelul trebuie utilizat exclusiv în scopul prevăzut.
9. Leagănelul este destinat exclusiv uzului casnic. Utilizarea în alte scopuri este interzisă.
10. Transportați dispozitivul într-o poziție corectă pentru a evita accidentările. La nevoie, cereți ajutorul altor persoane pentru transport.
11. Produsul trebuie asamblat conform instrucțiunilor. Dacă produsul este incomplet, vă rugăm să contactați producătorul la adresa de e-mail următoare: ro@super-swing.com și să specificați numărul articolului lipsă.
12. Dacă din motive tehnice produsul nu poate fi asamblat (de exemplu, lipsa unei deschideri, deschidere în altă locație, componentă strâmbă etc.), vă rugăm să contactați serviciul și distribuția la adresa de e-mail următoare: ro@super-swing.com și atașați o fotografie a piesei defecte.
13. Nu uitați să protejați leagănelul în timpul toamnei/iernii cu o husă adecvată pentru zăpadă și umiditate sau să-l depozitați într-un loc uscat. Producătorul nu își asumă responsabilitatea pentru daunele cauzate de protecția inadecvată a dispozitivului împotriva umezelii.

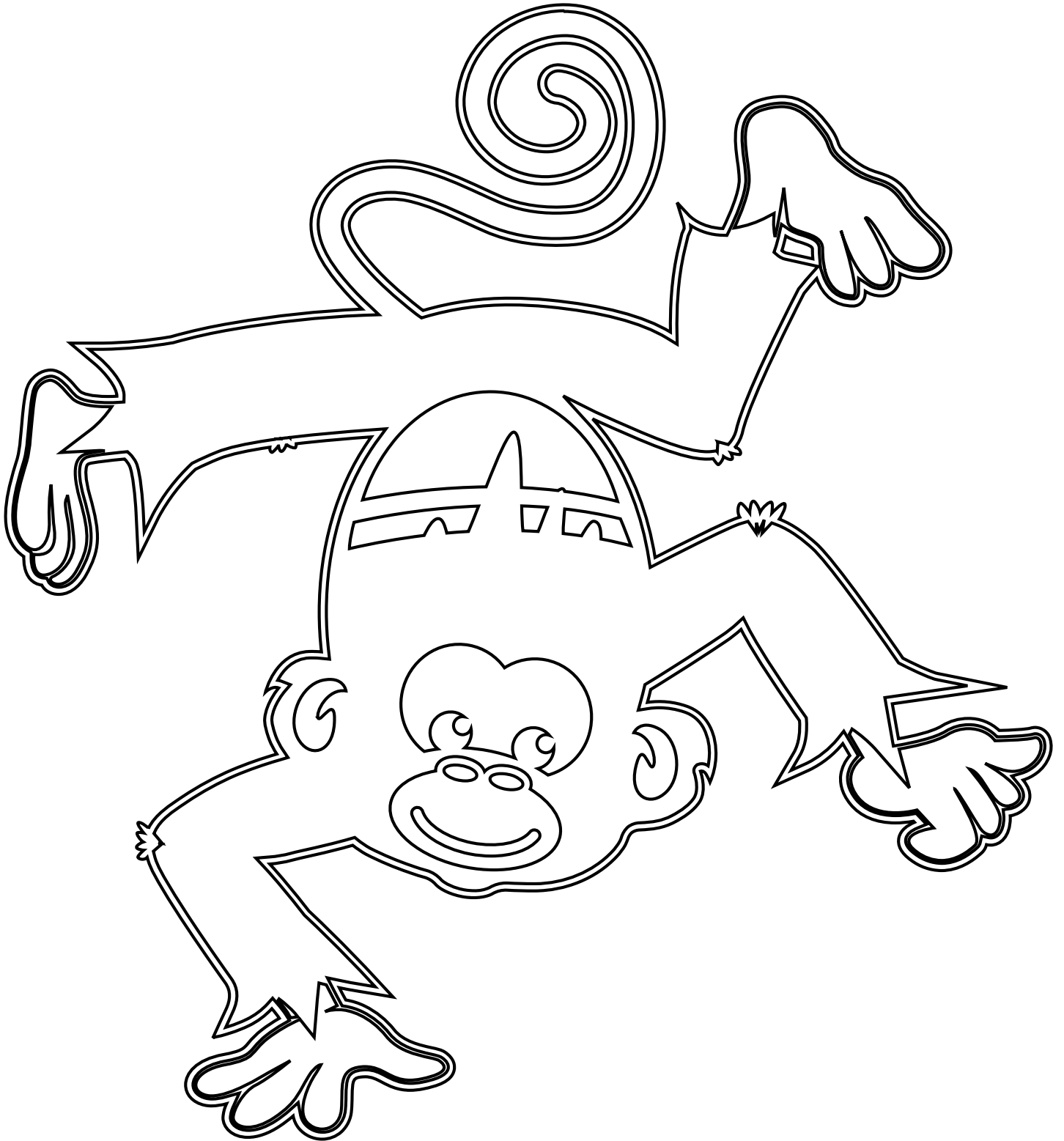
**ATENȚIE:** Nu ne asumăm responsabilitatea pentru daunele cauzate de utilizarea necorespunzătoare a produsului sau de nerespectarea instrucțiunilor.

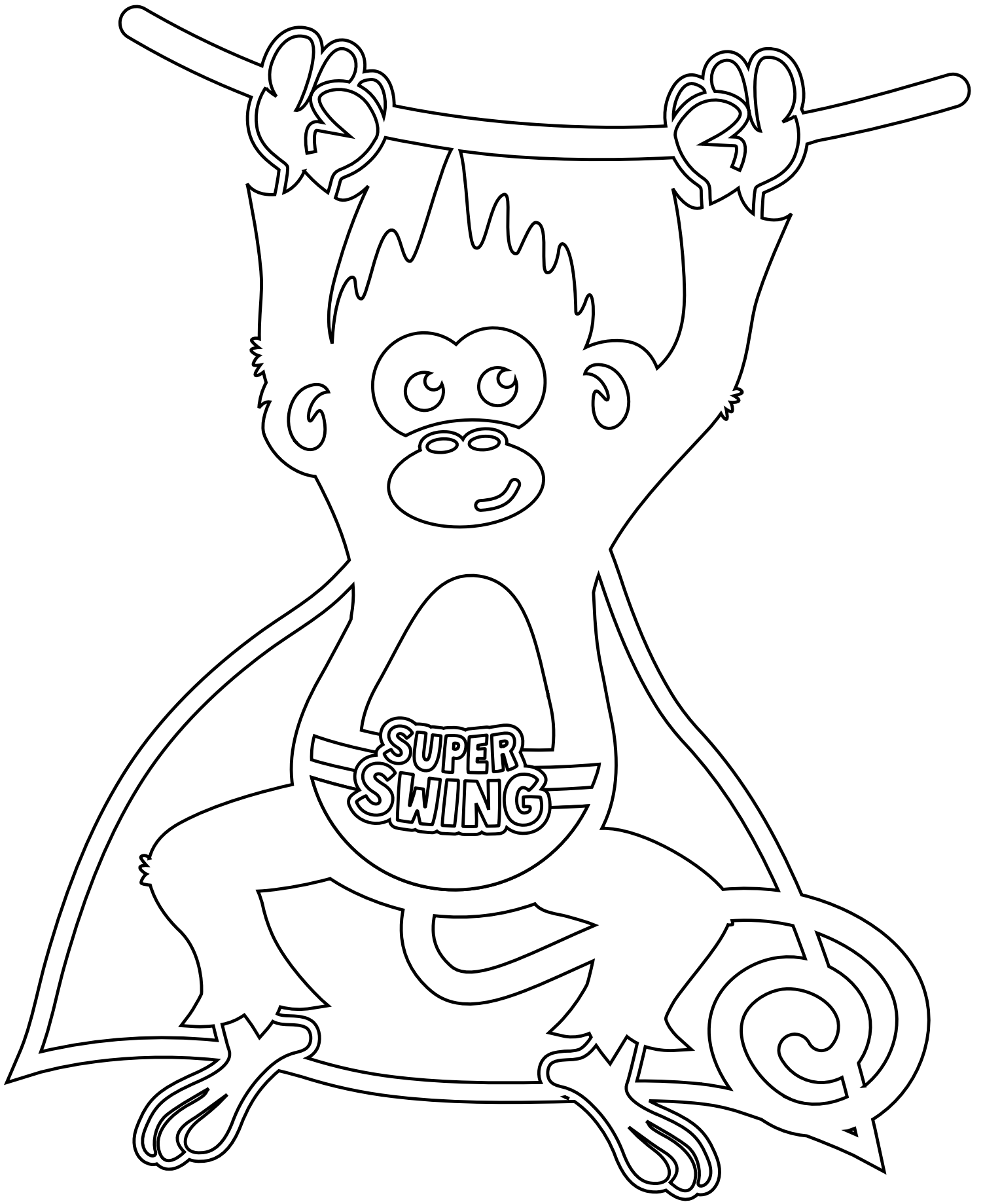
**INSTRUCȚIUNI DE ÎNTREȚINERE:** Produsul trebuie curățat cu un material moale și umed. Nu utilizați substanțe chimice agresive. Protejați împotriva umidității și coroziunii.

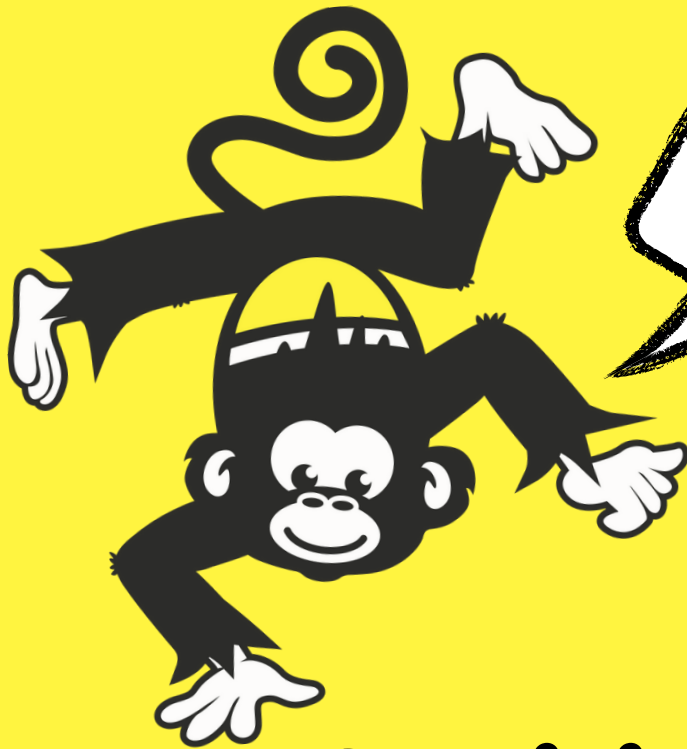
**PRODUCĂTOR:**

**Super Swing GmbH**  
Kiesweg 18  
35396 Gießen  
ro@super-swing.com

**Șabloane de colorat pentru vreme rea.**







Întrebări sau  
sugestii?

**Serviciu**

**ro@super-swing.com**

**More languages**



**ro.super-swing.com**